

Soporte para pared para el canal clima. 50 unidades

Soporte de pared diseñado para canal clima, con brida integrada que permite fijar el cable de forma segura.



Características

Uso	Doméstico / Terciario
Tipo de ubicación	Interior
Aplicaciones habituales	Entorno domestico/terciario interior (Interior de vivienda, oficinas, comercios, etc..)

Datos técnicos

Grado de protección (IP)	IP40
Temperatura de trabajo	Código: 321
Resistencia UV	Sí
Libre de halógenos	Sí

Normativa

Marcado CE	Sí
Marcado UK	Sí
Marcado CMim	Sí
Conforme a Normativa UNE/EN	UNE-EN 50085-1:2006
Conforme a Reglamento Electrotecnico de Baja Tension (REBT)	Sí
Conforme a Directiva Europea 2014/35/UE. Directiva de baja tensión	Sí

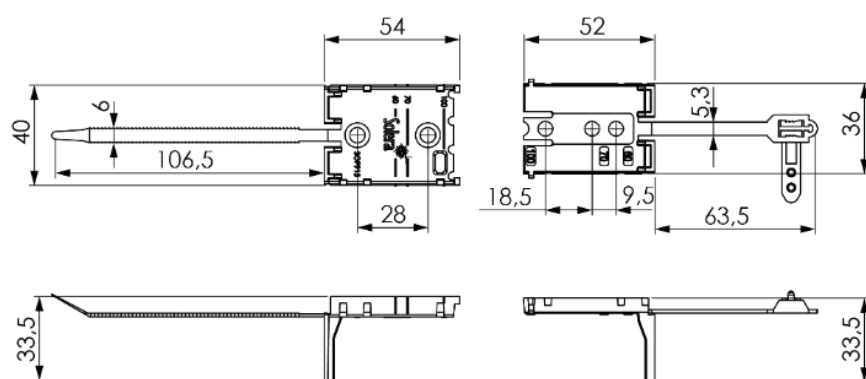
Sostenibilidad

Conforme Directiva Europea 2011/65/UE (RoHS)	No aplica porque no responde a la definición de Aparato Eléctrico y Electrónico (AEE), según lo descrito en el artículo 3.1 de la Directiva 2011/65/UE (RoHS II).
Conforme Directiva europea 2012/19/UE (RAEE2)	No aplica porque no responde a la definición de Aparato Eléctrico y Electrónico (AEE), según lo descrito en el artículo 3.1 apartado a) de la Directiva 2012/19/UE (RAEE II).

Logística y embalaje

Código EAN unitario	8423220293021
Código EAN envase	8423220293021
Código EAN embalaje	18423220293028
Uds. Envase	1
Uds. Embalaje	6
Uds. Pallet	294
Medidas Envase cm	28,5x18,5x9,7
Medidas Embalaje cm	59,5x37,5x20
Peso unitario (g)	1040
Peso Envase (Kg)	6,63
Código arancelario	85366990.99

Croquis



Documentación y descargas



Información de seguridad (0.38MB)

