



BOSCH

Meuleuse Angulaire

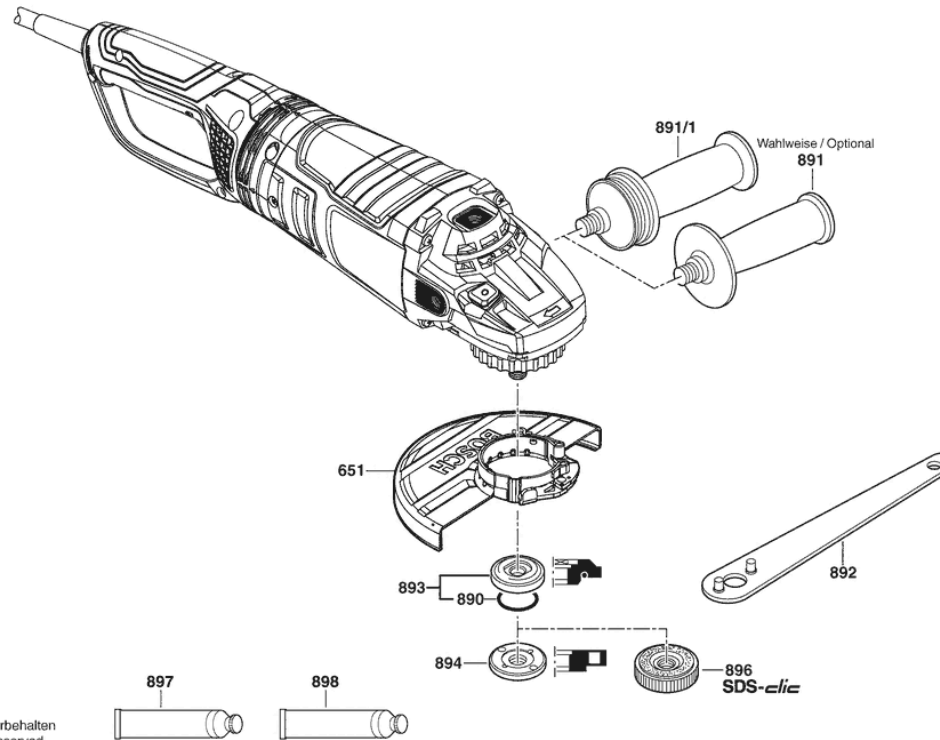
GWS 27-230 PR | 3 601 HC7 100

Table des matières

Vue éclatée.....2

Vue éclatée - E

3 601 HC6 100
Stand } 23-09-22
Issue } **Fig./Abb. 2**



Änderungen vorbehalten
Modifications reserved
Modificaciones reservadas
Salvo modificaciones