

Inspire

FR Ruban thermocollant. 100% Polyamide
 ES Cinta termoadhesiva. 100% Poliamida
 PT Fita Termo adesiva. 100% Poliamida
 IT Nastro termoadesivo. 100% Poliamide
 EL Θερμοκολλητική ταινία. 100% Πολυαμίδη
 PL Taśma termoprzyklepna do naprawowania.
 100% Poliamid

UA Термоклейка стрічка. 100% Поліамід
 RO Bandă termoadesivă. 100% Poliamidă
 BR Fita termo adesiva. 100% Poliamida
 EN Thermobonding tape. 100% Polyamide
 NL Thermobonding tape. 100% Polyamide

ADEO Services
 135 Rue Sadi Carnot
 CS00001 59790 RONCHIN
 FRANCE
www.product-regulatory.adeoservices.com



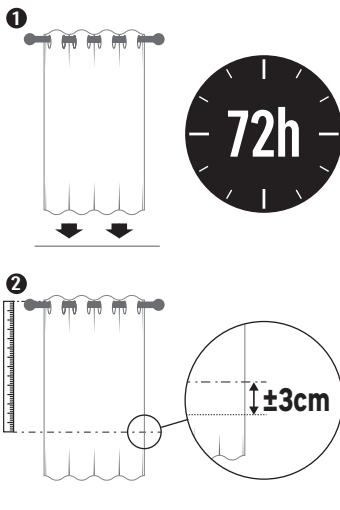
Version 2026

FR

Grâce à ce ruban thermocollant, adaptez facilement votre rideau à la hauteur que vous désirez, sans besoin de coudre un ourlet.

- 1 Laissez le rideau pendre pendant deux ou trois jours.
- 2 Déterminez la bonne hauteur de votre rideau en le suspendant à la tringle. Ajoutez-y 2 à 3 centimètres pour prévenir d'un éventuel rétrécissement de la matière au lavage.
- 3 Déposez le rideau sur une surface plane, à l'envers. Repliez le bord, puis repassez-le à l'aide de votre fer.
- 4 Détachez le ruban thermocollant de sa protection puis placez-le à l'intérieur de ce pli. Puis recouvrez le pli d'un chiffon humide.
- 5 Repassez en exerçant une légère pression, jusqu'à ce que le chiffon soit sec, sur tout le pli.
- 6 Laissez refroidir le tissu avant de vérifier. Puis découpez l'excédent de tissu. Vous pouvez maintenant accrocher votre rideau !

Astuce : Si le ruban thermocollant se défait au lavage, il suffit de le remettre en place en utilisant la même méthode.



ES

Adapta fácilmente las cortinas a la altura que desees sin necesidad de coser un dobladillo, gracias a esta cinta termoadhesiva

- 1 Deja la cortina colgada durante dos o tres días.
- 2 Decide la altura correcta de tu cortina colgándola de la barra. Añádele entre 2 y 3 centímetros para prevenir que el tejido pueda encoger al lavarse.
- 3 Coloca la cortina sobre una superficie plana, al revés. Dobra el borde y, a continuación, pláchalo con la plancha.
- 4 Despega la cinta termoadhesiva de su protección y, a continuación, colócala en el interior de esa doblez. Vuelve a cubrir la doblez con un paño húmedo.
- 5 Plancha ejerciendo una ligera presión toda la doblez hasta que el paño esté seco.
- 6 Deja enfriar el tejido antes de comprobar. A continuación, corta el exceso de tejido. Ahora, ¡ya puedes colgar tu cortina!

Truco: Si la cinta termoadhesiva se deshace durante el lavado, será suficiente con volver a ponerla en su lugar utilizando el mismo método.

PT

Graças a esta fita termo adesiva, adapte facilmente a sua cortina à altura que desejar, sem a necessidade de costurar uma bainha.

- 1 Deixe a cortina pendurada durante dois ou três dias.
- 2 Calcule a altura correta da cortina pendurando-a no varão. Acrescente 2 a 3 centímetros para evitar um possível encolhimento do material na lavagem.
- 3 Coloque a cortina numa superfície plana, às avessas. Dobre a borda e passe a ferro com o ferro de engomar.
- 4 Retire a fita termo adesiva da película de proteção e coloque-a no interior da dobra. Em seguida, cubra a dobra com um pano húmido.
- 5 Passe a ferro, exercendo uma leve pressão, até que o pano esteja seco, ao longo de toda a dobra.
- 6 Deixe o tecido arrefecer antes de verificar. Em seguida, corte o excesso de tecido. Agora pode pendurar a cortina!

Dica: se a fita termo adesiva se desfizer na lavagem, basta colocá-la de novo usando o mesmo método.

IT

Grazie a questo nastro termoadesivo, puoi adattare facilmente la tua tenda all'altezza che desideri senza dover fare un orlo.

- 1 Lascia la tenda appesa per due o tre giorni.
- 2 Determina l'altezza della tenda sospendendola al binario. Aggiungici 2 o 3 centimetri nell'eventualità che la materia della tenda possa stringersi a causa dei lavaggi.
- 3 Posare la tenda su una superficie piatta, all'inverso. Piegaro il bordo, passarci su il ferro da stiro.
- 4 Staccare il nastro termoadesivo dalla pellicola di protezione e posarlo all'interno della piega. Coprire la piega con un panno umido.
- 5 Passarci su il ferro premendo leggermente, finché il panno non si asciughi, lungo tutta la piega.
- 6 Lasciare raffreddare il tessuto prima di verificare. Tagliare l'eccesso di tessuto. Adesso puoi attaccare la tua tenda!

Consiglio: Se il nastro dovesse staccarsi durante un lavaggio, basta rimetterlo al suo posto seguendo la stessa procedura.

EL

Χάρη σε αυτήν τη θερμοκολλητική ταινία, μπορείτε εύκολα να προσαρμόσετε την κουρτίνα σας στο ύψος που επιθυμείτε, χωρίς να χρειάζεται να ράψετε στρίψωμα.

- 1 Αφήστε την κουρτίνα κρεμασμένη για δύο ή τρεις ημέρες.
- 2 Υπολογίστε το κατάλληλο ύψος για την κουρτίνα σας κρεμώντας την στο κουρτινόβλοκο. Υπολογίστε 2-3 εκατοστά επιπλέον, καθώς υπάρχει ενδεχόμενο συρρίκνωσης του υλικού στο πλύσιμο.
- 3 Ακουμπήστε την κουρτίνα σε μια επίπεδη επιφάνεια, από την ανάποδη πλευρά. Διπλώστε την άκρη και σιδερώστε την.
- 4 Ξεκollήστε τη θερμοκολλητική ταινία από το προστατευτικό της και τοποθετήστε την στο εσωτερικό της διπλωμένης άκρης. Στη συνέχεια, καλύψτε τη διπλωμένη άκρη με ένα υγρό πανί.
- 5 Σιδερώστε πιέζοντας ελαφρώς, μέχρι να πανί να στεγνώσει, σε όλη την επιφάνεια της διπλωμένης άκρης.
- 6 Αφήστε το ύφασμα να κρυώσει προτού ελέγξετε το αποτέλεσμα. Στη συνέχεια, κόψτε το ύφασμα που περισσεύει. Τώρα μπορείτε να κρεμάσετε την κουρτίνα σας!

Συμβουλή: Εάν η θερμοκολλητική ταινία ξεκολληθεί στο πλύσιμο, αρκεί να την επανατοποθετήσετε με την ίδια μέθοδο.

BR

Graças a esta fita termo adesiva, ajuste facilmente sua cortina à altura que pretende, sem necessidade de costurar uma bainha.

- 1 Deixe a cortina pendurada por dois ou três dias.
- 2 Determine a altura correta da cortina pendurando-a no varão. Adicione 2 a 3 centímetros para evitar um possível encolhimento na lavagem.
- 3 Coloque a cortina em uma superfície plana às avessas. Dobre a borda e passe a ferro.
- 4 Remova a fita termo adesiva da sua película protetora e coloque-a dentro dessa dobra. Em seguida, cubra a dobra com um pano úmido.
- 5 Passe a ferro, exercendo uma leve pressão, até que o pano esteja seco, em toda a dobra.
- 6 Deixe o tecido esfriar antes de conferir. Em seguida, corte o excesso de tecido. Agora você pode pendurar sua cortina!

Dica: Se a fita termo adesiva se desfizer na lavagem, basta colocá-la de volta no lugar usando o mesmo método.

PL

Dzięki tej taśmie możesz z łatwością dopasować zasłonę do wybranej wysokości, bez konieczności obszywania brzegów.

- 1 Powieście zasłonę i poczekać dwa lub trzy dni.
- 2 Zaznacz odpowiednią długość zasłony zawieszając ją na drążku. Dodaj 2 do 3 centymetrów do długości zasłony, aby skompensować ewentualne skurczenie się materiału podczas prania.
- 3 Potożyc zasłonę na płaskiej powierzchni i odwrócić ją. Podwiniąc doł zasłony i zaprasować żelazkiem.
- 4 Zdjąć folię ochronną z taśmy i umieścić ją wewnątrz zakładki. Następnie przykryć zakładkę wilgotną szmatką.
- 5 Prasować, wywierając lekki nacisk, aż szmatka wyschnie na całej powierzchni zakładki.
- 6 Pozostawić do ostygnięcia przed przystąpieniem do sprawdzania. Następnie odciąć nadmiar materiału. Możesz teraz powiesić swoją zasłonę!

Wskazówka: Jeśli podczas prania taśma termoprzyklepa się odklei, wystarczy ponownie ją przykleić, stosując tę samą metodę.

EN

Thanks to this thermobonding tape, easily adjust your curtain to the height you want, without the need to sew a hem.

- 1 Let the curtain hang for two or three days.
- 2 Determine the correct height of your curtain by hanging it from the rod. Add 2 to 3 centimeters to prevent possible shrinkage in the wash.
- 3 Place the curtain on a flat surface upside down. Fold the edge over, then iron it.
- 4 Peel off the thermobonding adhesive tape from its protective film and place it inside this fold. Then cover the fold with a damp cloth.
- 5 Iron, exerting light pressure, until the cloth is dry, all over the fold.
- 6 Let the fabric cool down before checking. Then cut off the excess fabric. You can now hang up your curtain!

Tip: If the thermobonding tape comes undone in the wash, simply reinsert it using the same method.

UA

Термоклейка стрічка дозволяє легко вкоротити штору до потрібної висоти без необхідності підшивати край.

- 1 Повісьте штору і залиште її на два-три дні.
- 2 Визначте правильну висоту своєї штори, підвісивши її на карниз. Додайте 2-3 сантиметри, щоб запобігти усадці матеріалу під час прання.
- 3 Покладіть штору на рівну поверхню лицьовою стороною вниз. Складіть край і пропрасуйте його праскою.
- 4 Зніміть з термоклейкої стрічки захисний шар і помістіть її всередину складки. Потім накрийте складку вологою тканиною.
- 5 Злегка натискаючи, пропрасуйте праскою по всій довжині складки, поки тканина не висохне.
- 6 Перед тим, як перевіряти, дайте тканині охолонути. Потім відріжте зайву тканину. Тепер ви можете повісити свою штору!

Порада: якщо під час прання запрасована стрічка відклеїлась, приклейте її на місце таким самим способом.

NL

Dankzij deze thermobonding tape verstel je het gordijn eenvoudig op de gewenste hoogte, zonder dat je een zoom hoeft te naaien.

- 1 Laat het gordijn twee of drie dagen hangen.
- 2 Bepaal de juiste hoogte van je gordijn door het aan de roede te hangen. Voeg 2 tot 3 centimeter toe om mogelijke krimp in de was te voorkomen.
- 3 Plaats het gordijn ondersteboven op een vlakke ondergrond. Vouw de rand om en strijk hem vervolgens.
- 4 Trek het thermobonding-plakband van de beschermfolie en plaats het in deze vouw. Bedek de vouw vervolgens met een vochtige doek.
- 5 Strijk met lichte druk tot de stof droog is, over de hele vouw.
- 6 Laat de stof afkoelen voordat je deze controleert. Knip vervolgens de overtollige stof af. Je kunt nu je gordijn ophangen!

Tip: Als de thermobonding tape tijdens het wassen losraakt, kun je deze op dezelfde manier eenvoudig opnieuw plaatsen.

RO

Cu ajutorul acestei benzi termoadezive, adaptați cu ușurință perdeaua dumneavoastră la înălțimea dorită, fără să fie nevoie să coaseți un tiv.

- 1 Lăsați perdeaua agățată la geam două sau trei zile.
- 2 Stabiliți înălțimea corectă a perdelei dumneavoastră suspendând-o pe tijă. Adăugați 2 - 3 centimetri pentru a preveni o eventuală îngustare a materialului la spălare.
- 3 Așezați perdeaua pe o suprafață plană, invers. Îndoiiți marginea, apoi călcați-o cu ajutorul fierului dumneavoastră de călcat.
- 4 Desprindeți banda termoadezivă din protecția sa și așezați-o în interiorul acestui pli. Apoi acoperiți pliul cu o cârpă umedă.
- 5 Călcați, exercitând o presiune ușoară, până la uscarea cărpei, pe tot pliul.
- 6 Lăsați materialul să se răcească înainte de verificare. Apoi tăiați materialul în exces. Acum puteți agăța perdeaua dumneavoastră!

Recomandare: Dacă banda termoadezivă se desface la spălare, este suficient să o puneți-o la loc folosind aceeași metodă.