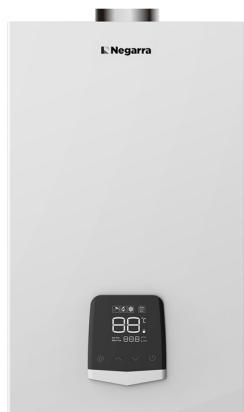
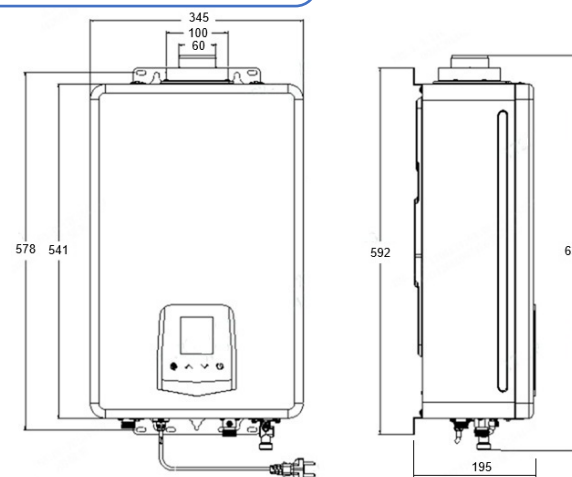


Calentadores a gas. NEGARRA NCG. NCG12EB



Descripción del producto

Calentador de gas 12 litros/min ($\Delta T 25^{\circ}\text{C}$) estanco (C_{12}), termostático y bajo NOx
 Gas butano
 Termostático. Controla automáticamente el caudal de gas para asegurar la temperatura seleccionada por el usuario
 Energía mediante conexión a la red eléctrica
 Encendido automático con tren de chispas
 Termómetro digital temperatura salida de agua.
 Diagnóstico de errores
 Accesorios de instalación incluidos en el aparato.
 Garantía total: 3 años.



Especificaciones técnicas:

Calentador a gas de 12 l/min de producción instantánea de agua caliente con un ΔT de 25°C con cámara de combustión estanca, tiro forzado y control termostático de la temperatura. El aparato está compuesto por detector de presencia de caudal fabricado en plástico que cierra un circuito eléctrico en caso de paso de agua. Un cuerpo de gas proporcional que hace fluctuar el caudal del mismo en función de la temperatura del agua deseada por el usuario. El citado cuerpo está fabricado en aluminio inyectado y accionado mediante electroválvulas. La combustión se realiza en una cámara estanca que, mediante el uso de un ventilador eléctrico, succiona aire del exterior de la vivienda para impulsarlo a la misma y posteriormente extraerlo de forma forzada. El quemador principal refrigerado mediante agua para reducir los gases NOx arranca de forma progresiva mediante la acción de un tren de chispas que incide sobre las rampas del citado quemador. La presencia de llama es detectada mediante un electrodo de ionización. Los humos calientes provenientes de la combustión son los que se encargan de calentar el agua mediante un intercambiador de calor con aletas de alto rendimiento fabricado en cobre libre de oxígeno. Todo el conjunto se ensambla sobre un bastidor trasero que se cierra con una carcasa frontal que hace todo el conjunto estanco lo cual evita totalmente la presencia de gases provenientes de la combustión en el recinto donde está instalado el aparato (acero de 0,8 mm pintado con epoxi-poliéster de 70 micras). Una centralita electrónica es la encargada de controlar todo el proceso de encendido y variación de la temperatura en función de la elección del usuario. Del mismo modo, la centralita es la responsable de mantener la seguridad del conjunto. Para todos estos procesos, se utiliza un sensor de temperatura de entrada de agua y otro de salida, un presostato que asegura un tiro correcto en la salida de humos, un sensor de temperatura en el intercambiador de calor que evita el funcionamiento del mismo en seco o cuando no hay flujo de agua. Para manejar todo el conjunto se utiliza un display Fontal que tiene un termómetro para observar la temperatura del agua, un selector de temperatura de la misma que oscila de 35 a 65°C grado a agrado, un indicador de presencia de llama, de paso de agua y de funcionamiento del ventilador de tiro. Finalmente, la citada pantalla indica los posibles fallos presentes en el calentador mediante unos códigos de error descritos en el manual del aparato. Funcionamiento mediante conexión a la corriente eléctrica. $230\text{ V}\sim$, 50 Hz , 48 W consumo eléctrico. Consumo de gas nominal 23 kW , potencia útil 20 kW IPX4. Disponible en gas butano (3R – G30 – 30 mbar). Instalación en el interior de la vivienda con conducto doble entrada aire/salida gases, tipo C12. Diámetro conducto salida de humos 60-100 mm. Las dimensiones totales del producto son $541 \times 345 \times 195$ mm y su peso $12,6$ kg. El modelo de calentador a gas es NEGARRA NCG12EB.

Características técnicas

Especificaciones eléctricas

$230\text{ V}\sim$, 50 Hz , 48 W , IPX4

Especificaciones hidráulicas

Presión máxima de agua 10 bar

Presión mínima de agua 0,2 bar

Caudal máximo de agua 12 l/min (2 bar)

Caudal mínimo de agua 4,5 l/min (2 bar)

Conexiones entrada y salida de agua G1/2"

Especificaciones energéticas

Consumo nominal: 23 kW

Potencia útil nominal: 20 kW

Consumo mínimo: $6,5\text{ kW}$

Potencia útil mínima: 6 kW

Eficiencia: $\geq 84\%$

Especificaciones tipo de gas

Categoría del gas	3R
Tipo de gas	G30
Presión del gas	30

Especificaciones conexiones gas y humos

Entrada de gas: G1/2"

Salida de gases: \varnothing 60-100

Máxima temperatura de humos; 170°C

Especificaciones del embalaje

Dimensiones embalaje individual: $696 \times 410 \times 255$ mm

Peso con embalaje individual: $14,5$ Kg

Dimensiones del producto $541 \times 345 \times 195$ mm

Peso del producto: $12,6$ kg

Accesorios incluidos

Se reserva el derecho de modificar y/o rectificar los productos y especificaciones de los mismos sin previo aviso

Dimensiones: $\pm 5\%$

VERSIÓN 2.0 02/26

Certificados y normativas:

CE, RoHS. Conforme a las Directivas de Aparatos a Gas 216/426, Seguridad Eléctrica 2014/35/EU y de Compatibilidad Electromagnética 2014/30/EU. Conforme a las Directivas Europeas de Ecodiseño y etiquetado energético 2009/125/EC + EU 814/2013. Bajo NOx



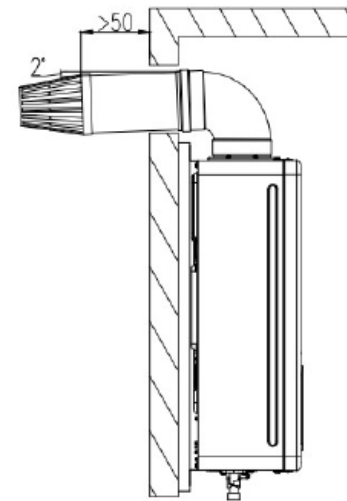
Funcionamiento / Aptitud a la función

Perfil de consumo: M
 Eficiencia energética: A
 Eficiencia (η_{wh}): $\geq 84\%$
 Consumo electricidad anual: 11 kWh
 Consumo gas anual (AFC): 6 GJ
 NOx: 56 mg/kwh
 Nivel potencia sonora (L_{WA}): 60 db

Instalación

Seguir las indicaciones de manual del instalador. A modo de resumen:

- No instalar en lugares con riesgo de heladas
- La conexión de la chimenea debe de respetar las indicaciones de la siguiente figura.



Funcionamiento: Una vez realizada la conexión hidráulica, conexión de gas, conexión de salida de humos y enchufado a la red eléctrica, el calentador está preparado para funcionar en el momento en el que se pulse el botón 'on' del display y se abra un grifo de agua caliente. La temperatura del agua se puede variar subiendo las correspondientes flechas del display de 35 a 65°C. El display muestra en cada momento la temperatura de salida del agua, la presencia de llama, de funcionamiento del ventilador y el flujo de agua través del calentador. También indica posibles fallos en el mismo. Para una mayor información consulte el manual.

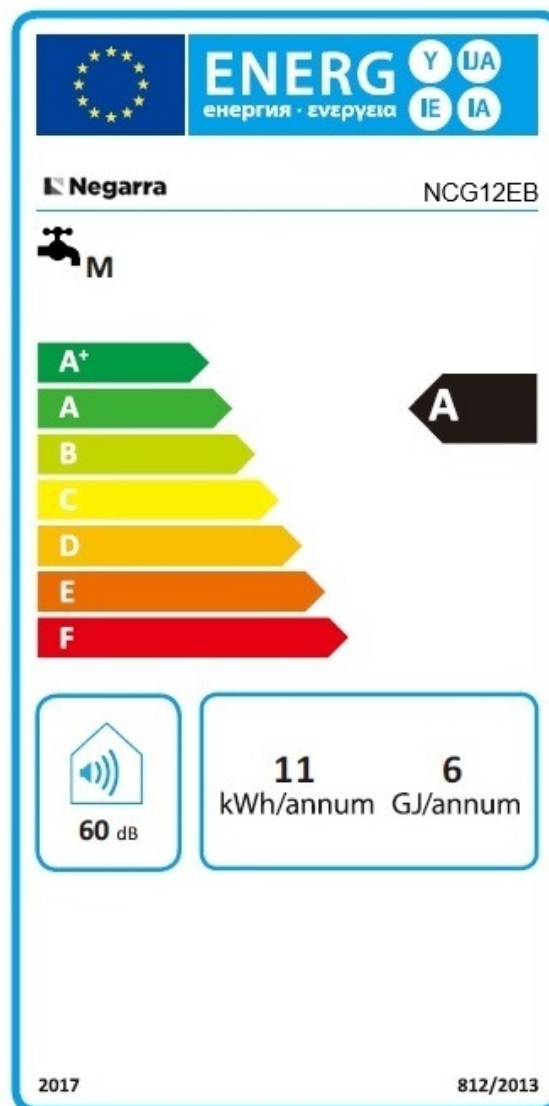
Mantenimiento: El aparato no requiere ningún mantenimiento. Únicamente hay que tener la precaución de vaciarlo en caso de heladas si no se va a utilizar.

Limpieza: Se recomienda un paño de algodón ligeramente humedecido en una solución jabonosa. A continuación, secar. No utilizar ningún tipo de producto agresivo

Calentadores a gas. NEGARRA NCG. **NCG12EB**



Etiqueta energética



Se reserva el derecho de modificar y/o rectificar los productos y especificaciones de los mismos sin previo aviso

Dimensiones: ±5%

VERSIÓN 2.0 02/26