



BOSCH

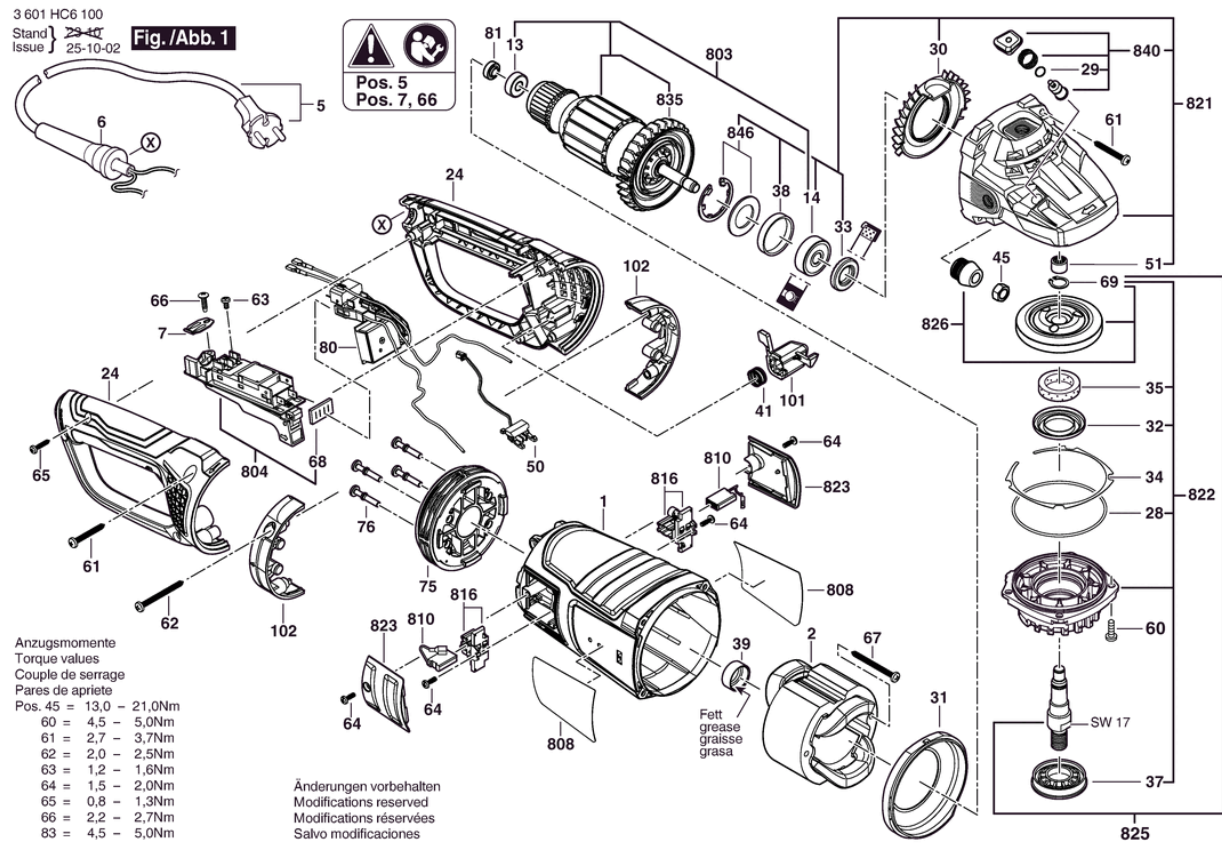
Meuleuse Angulaire

GWS 27-230 PR | 3 601 HC7 100

Table des matières

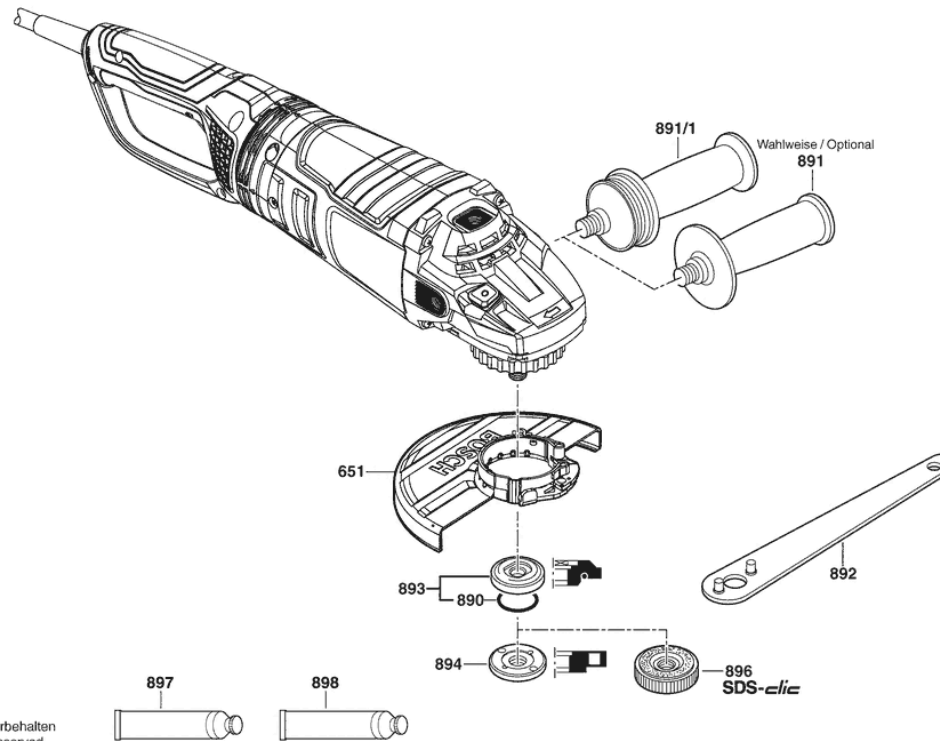
Vue éclatée.....2

Vue éclatée - E



Vue éclatée - E

3 601 HC6 100
Stand } 23-09-22
Issue } **Fig./Abb. 2**



Änderungen vorbehalten
Modifications reserved
Modificacions reservadas
Salvo modificaciones