

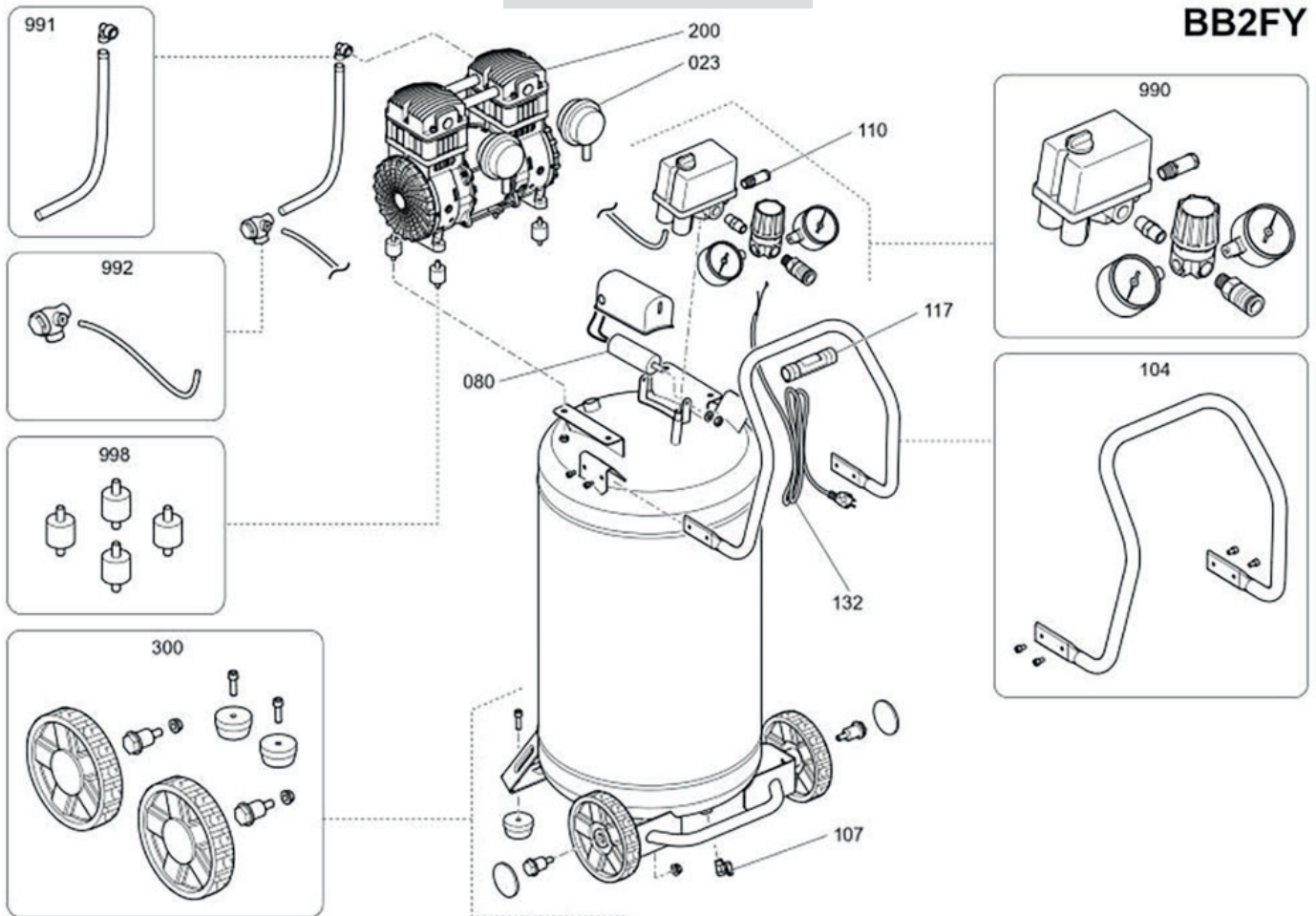


MICHELIN

Compresseur B2DV404MLL507 Vue éclatée

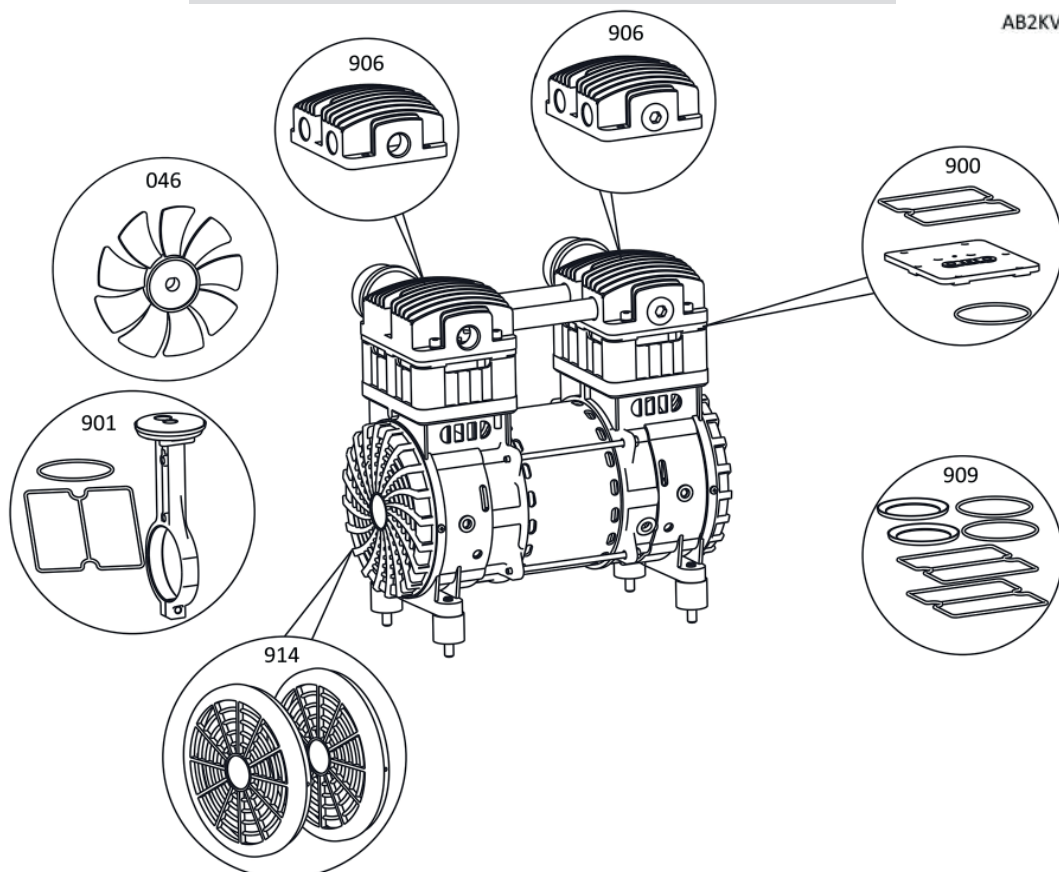
COMPRESSEUR

BB2FY



GRUPE DE COMPRESSION 9418164

AB2KV



COMPRESSEUR

REPERE	CODE	DESIGNATION
023	B280101*	Filtre à air 1/4"
080	9430965	Condensateur 35 mf
104	9430915*	Poignée de transport
107	9047100*	Robinet de purge 1/4" mâle conique - 1/4 de tour
110	631408****	Soupape sécurité 1/4" - 8 bar
117	9069402	Poignée caoutchouc
132	2516****	Cordon électrique 3x1mm ² Lg 2m H05VVF
200	9418164	Groupe de compression 2 HP 8 bar
300	9430977	Kit 2 roues + 2 axes + 2 patins + visserie
990	9430974	kit pressostat + détendeur + manomètres + soupape de sécurité + raccord rapide
991	9430996	Kit tube d'air + coude air culasse
992	9430995	Kit clapet anti-retour + tube de décompression
998	9430919*	Kit 4 silent block

GROUPE DE COMPRESSION 9418164

REPERE	CODE	DESIGNATION
046	9430959	Ventilateur
900	9430960	Kit plaque à clapets + clapets + joints
901	9430961	Kit bielle assemblée + joints
906	9430997	Culasse
909	9430964	Kit joints culasse + piston + cylindre
914	9430976	Kit 2 grilles ventilateur