

NOMBRE COMERCIAL

**PILAR SPLIT****DIMENSIONES: 300x300 ESPESOR: 190 mm**

CÓDIGO DE IDENTIFICACIÓN

NÚMERO DE CAPAS

COLORES DISPONIBLES

**LH0001****1**

Serie Stained

Serie Original

Serie Graníticos

Serie Nature

Serie Nature Bicolor

**BICAPA****BICAPA****BICAPA****MONOCAPA****MONOCAPA**

-

-

-

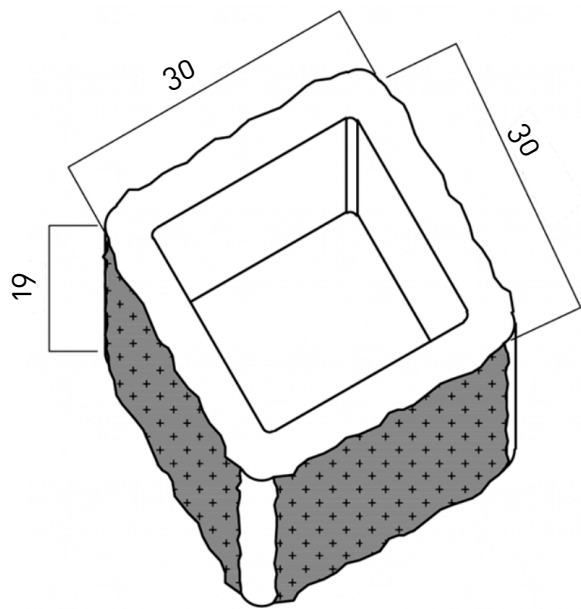
X

-

PESO	Ud/Palet
20.5 Kg/Ud.	45
955 Kg/ palet	

GEOMETRÍA

IMÁGEN DE ACABADO



## DATOS GENERALES

COMPOSICIÓN	Pieza para fábrica de albañilería fabricada a base de cemento, áridos calizos y agua, y que pueden contener aditivos y adiciones, pigmentos colorantes y otros materiales incorporados o aplicados durante o posteriormente a la fabricación de la pieza.
CATEGORÍA	CATEGORÍA 1
EXPOSICIÓN	BLOQUE ESTRUCTURAL. Uso en obra de albañilería; para muros, columnas y particiones, para revestimiento y que puede o no estar expuesto a las condiciones climáticas.

## ESPECIFICACIONES TÉCNICAS

UNE EN 771-3:2011 + A1

## CARACTERÍSTICAS GEOMÉTRICAS. CATEGORÍA DECLARADA: D3

DIMENSIONES Y TOLERANCIAS	MEDIDAS	TOLERANCIAS	VOLUMEN DE HUECOS	DETERMINACIÓN DE PLANEIDAD DE LAS CARAS	
				MEDIAS	DESVIACIONES (mm)
Longitud (mm)	300,0	+1 -3	Media 62,2%	Caras Vistas. Diagonales (mm)	431,3 0,4
Anchura (mm)	300,0	+1 -3		Caras de Apoyo. Diagonales (mm)	431,2 0,5
Altura (mm)	190,0	+1,5 -1,5			
Espesor pared en cara vista mm (e1 + e2)	44,2	± 2			
Espesor pared interior mm (e3)	22,2	± 2			
Espesor pared cara menor mm (e3 + e4+ e5)	65,6	± 2			

UNE EN 771-3:2011 + A1

## ESTABILIDAD DIMENSIONAL

## Variación debida a la humedad

Retracción por secado. Media	Dilatación por humectación. Media	Contenido de Humedad. Media	Coefficiente del movimiento total de la muestra
0,39mm/m	0,14mm/m	0,35%	0,53mm/m

UNE EN 771-3:2011 + A1

## CARACTERÍSTICAS FÍSICAS Y MECÁNICAS

Resistencia a Compresión Normalizada	Resistencia a la adherencia Cortante	
> 5,0 N/mm <sup>2</sup>	Valor Fijo: 0,15N/mm <sup>2</sup>	
Absorción y Permeabilidad	CATEGORÍA A	DURABILIDAD FRENTE AL HIELO-DESHIELO
Absorción de agua por capilaridad	PND (No será expuesto)	PND
Permeabilidad al vapor de agua	PND (No será expuesto)	

UNE EN 771-3:2011 + A1

## RESISTENCIA AL FUEGO

Reacción al fuego	Resistencia al fuego
A1fl respecto a su reacción al fuego (sin necesidad de ensayo)	REI 180

UNE EN 771-3:2011 + A1

## Aislamiento Acústico frente al ruido aéreo directo

## Densidad aparente: [D1]

Densidad aparente: [D1] 888,4 kg/m<sup>3</sup>

UNE EN 771-3:2011 + A1