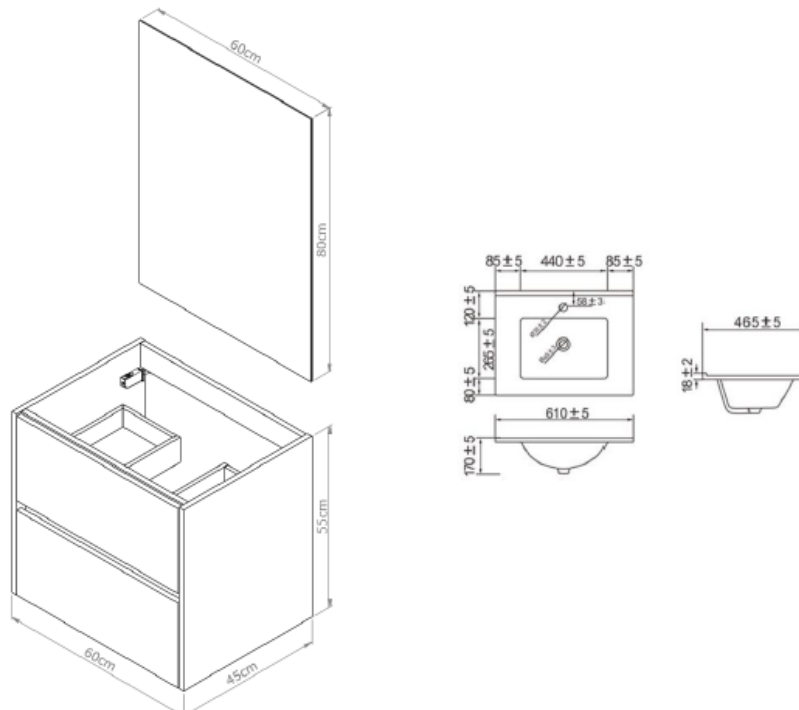


# INCA PRO

COMBO DE MUEBLE DE BAÑO + ESPEJO + LAVABO CERÁMICO  
Ref. **188330098** EAN: **8413509283614**



INFORMACIÓN LOGÍSTICA (ORIENTATIVA)

	Unidades caja	Unidades Pallet	Peso Individual (kgs)	Peso Caja (kgs)	Peso Pallet (kgs)
<b>Ref. 188330098 (Mueble + espejo)</b>	1+1	8+8	19 + 5	19+5	217
<b>Ref. 188330098 (Lavabo cerámico)</b>	1	24	14	14	361

### Características

- Conjunto combo de mueble de baño suspendido de 2 cajones + lavabo cerámico + espejo
- Medidas:
  - Mueble: 60x45x55 cm
  - Espejo: 60x80 cm
  - Lavabo cerámico: 61x46,5x17 cm
- Mueble:
  - Material de la estructura: Tablero melamina de 16mm
  - Material de los frentes de los cajones: Tablero melamina de 16mm
  - Cajones extraíbles con sistema de guías HETTICH®.
  - Cajones de cierre amortiguado y apertura parcial (guías ocultas Quadro®).
  - Acabado: Roble
- Espejo de 60x80 cm sin trasera
- Lavabo cerámico Teka Strohm
- Mueble y espejo fabricado en España
- Grifo en negro no incluido



Instructions  
Instrucciones  
Instruções

Versión: Febrero 2026