



STROHM

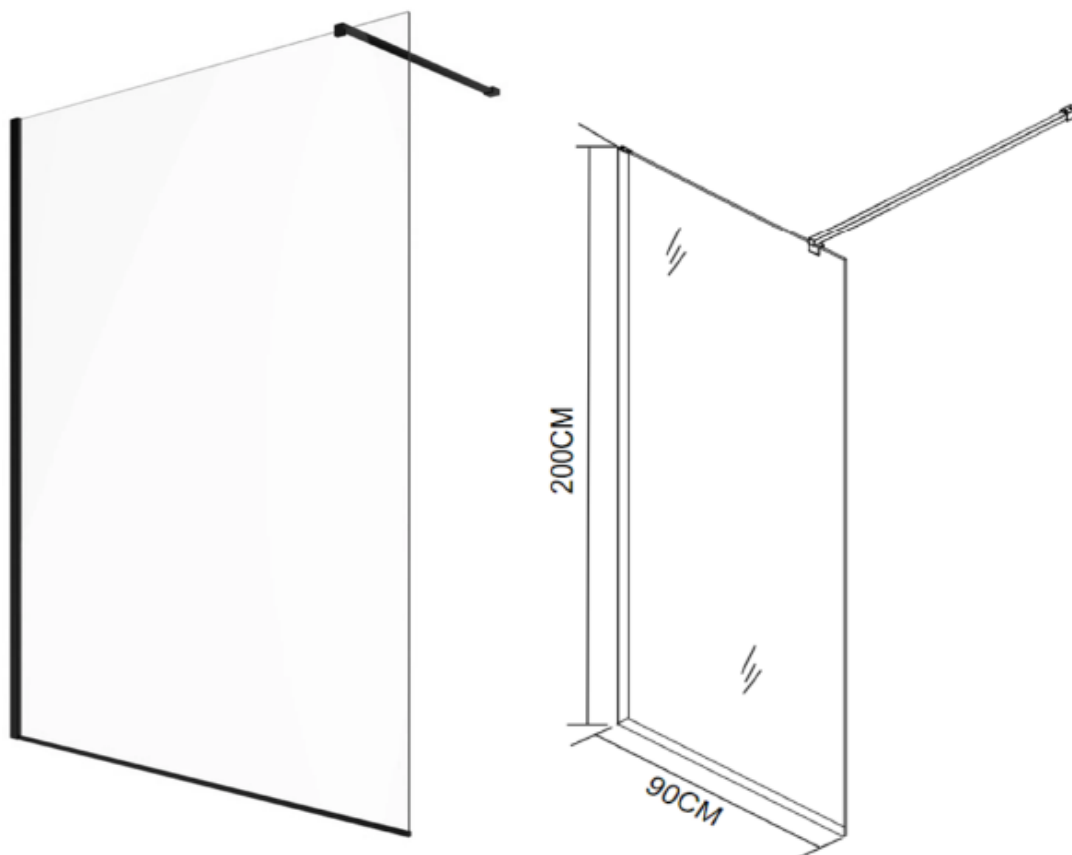
INCA



Mampara fija walk-in 90 cm con perfil en negro
Painel de duche fixo walk-in 90 cm com perfil em preto

Ref. M53090CL6B

EAN: 8413509284710



INFORMACIÓN LOGÍSTICA (ORIENTATIVA)

	Unidades caja	Unidades pallet	Peso Individual (kgs)	Peso Caja (kgs)	Peso Pallet (kgs)
Ref M53090CL6B	1	10	31,5	31,5	340

INFORMAÇÃO LOGÍSTICA (ORIENTATIVA)

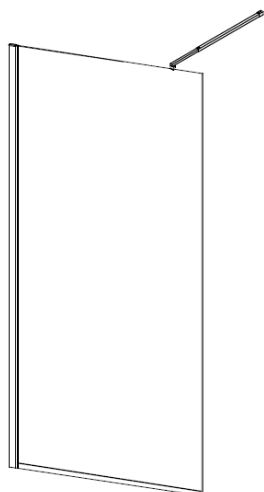
	Unidades Caixa	Unidades Pallet	Peso Individual (kgs)	Peso Caixa (kgs)	Peso Pallet (kgs)
Ref M53090CL6B	1	10	31,5	31,5	340

CARACTERÍSTICAS (E)

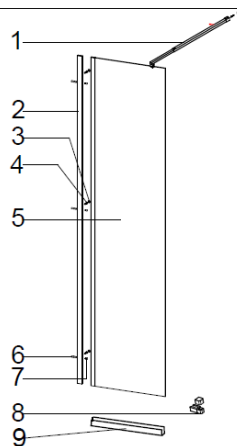
- Mampara fija walk-in **con anti-cal**
- **Altura: 200 cm**
- **Ancho: 90 cm**
- Cristal de seguridad transparente de **6 mm de espesor y acorde con UNE EN 14428**
- Material del perfil: Aluminio anodizado
- Acabado del perfil: Negro mate

CARACTERÍSTICAS (P)

- Painel de duche fixo Walk-in **com tratamento anticalcário**
- **Altura: 200 cm**
- **Largura: 90 cm**
- Vidro de segurança transparente de **6 mm de espessura e acordo com UNE EN 14428**
- Material do perfil: Alumínio anodizado
- Acabado do perfil: Preto mate



Installation manual



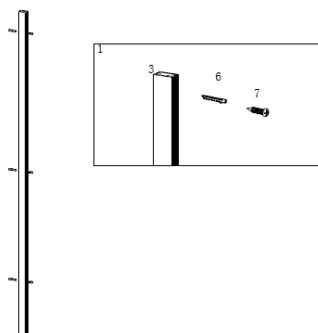
Installation accessories list

NO	Pattern	Qty (pcs)	NO	Pattern	Qty (pcs)	NO	Pattern	Qty (pcs)
①		1	②		1	③		3
④		3	⑤		1	⑥		4
⑦		4	⑧		1	⑨		

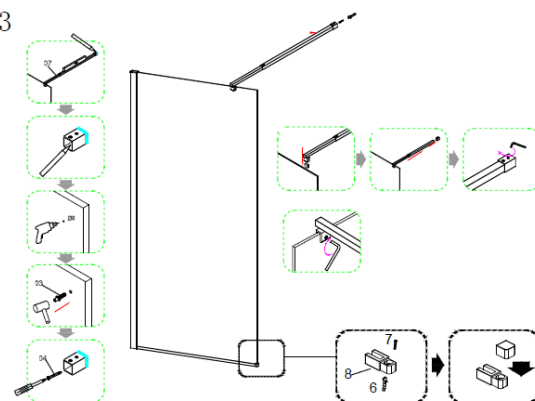
Tools for installation



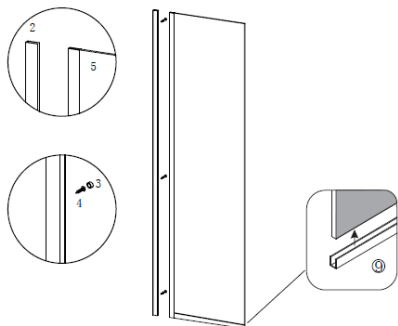
1



3



2



4

