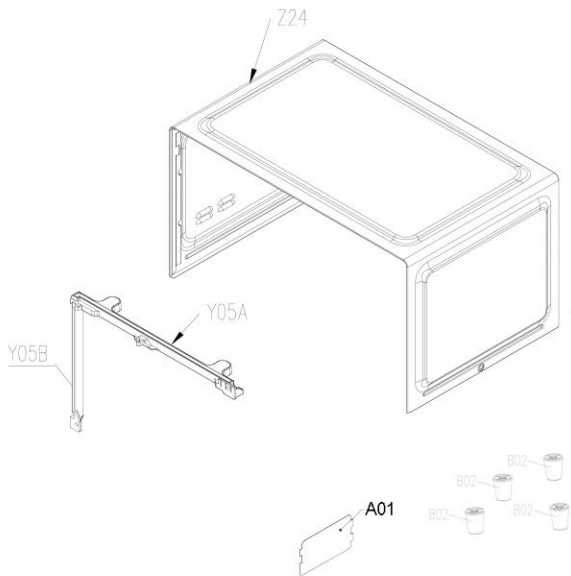


<b>PNC</b>	<b>ELC</b>	<b>Marque</b>	<b>Modèle</b>	<b>Marché</b>
947607500	00	Electrolux	EMZ421MMW	BA - CZ - DK - EE - FI - GR - HR - HU - IT - LT - LV - NO - PL - RO - SE - SI - SK - UA
947607501	00	Electrolux	EMZ421MMK	BA - BY - CZ - DK - EE - FI - FR - HR - HU - IT - KZ - LT - LV - NO - RO - RU - SE - SI - SK - UA
947607502	00	Electrolux	EMZ421MMTI	BA - CZ - DK - EE - FI - GR - HR - HU - IT - LT - LV - NO - PL - RO - SE - SI - SK - TR

Fours micro-ondes

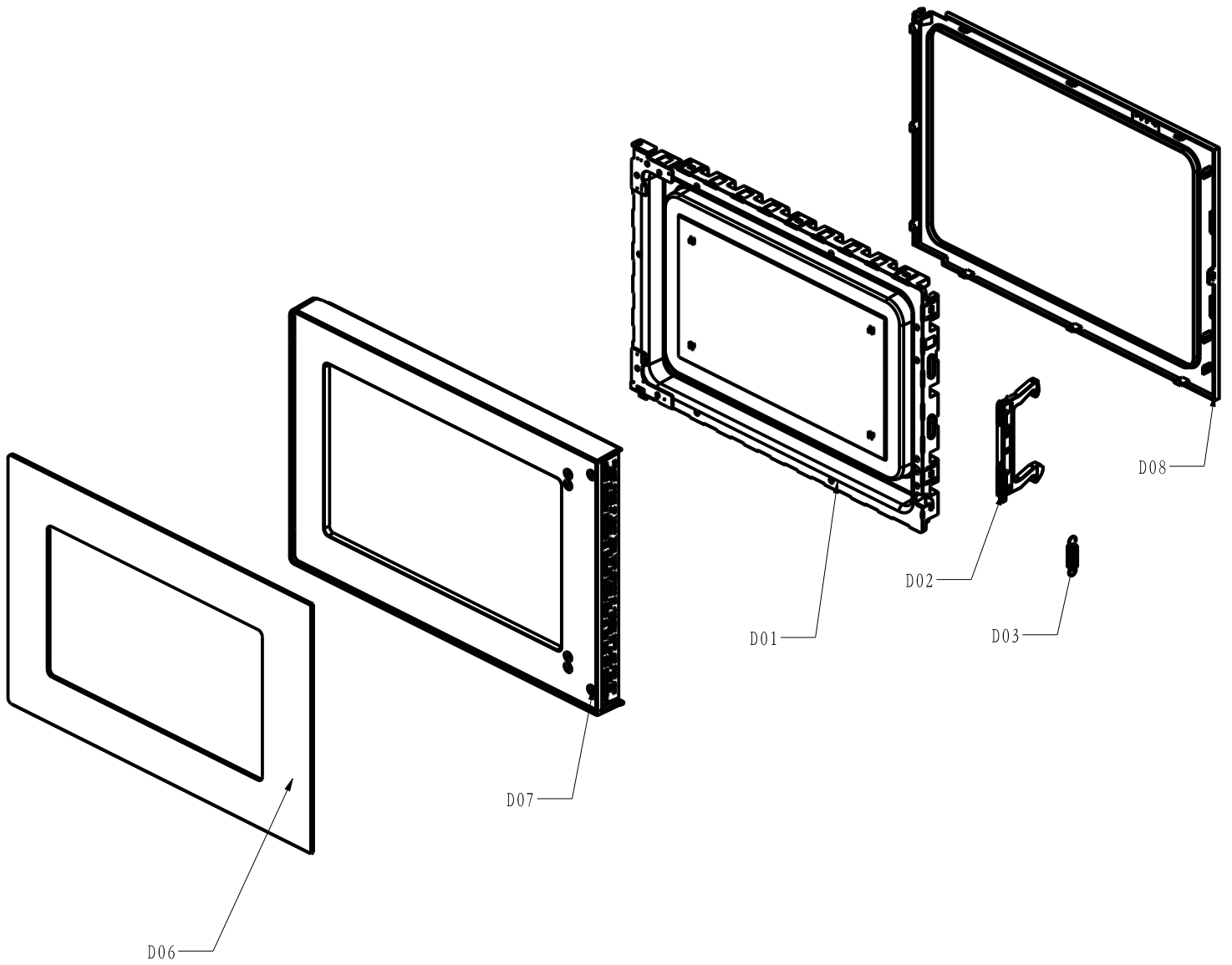
**Documentation Centre**  
**Al. Powstancow Slaskich 26**  
**30-570 Krakow**  
**Poland**  
 Fax +48 12 296 95 10

**No. de publication**  
**599858146**  
**2024/03/28**  
 7MD



<b>Matrice</b>	<b>PNC</b>	<b>ELC</b>	<b>Date Prod.</b>	<b>Modèle</b>
A	947607500	00	20220301	EMZ421MMW
B	947607501	00	20220301	EMZ421MMK
C	947607502	00	20220301	EMZ421MMTI

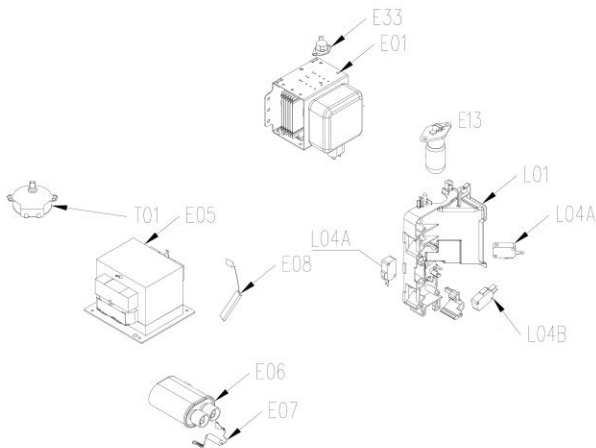
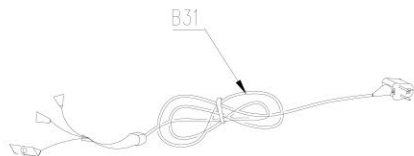
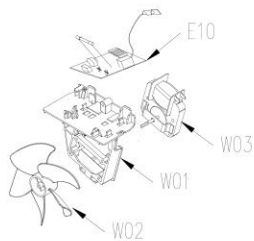
<b>Pos.</b>	<b>Réf.</b>	<b>Matrice</b>	<b>Description</b>
A01	4055792529	A - -	Boîtier, extérieur, blanc
A01	4055260857	A B C	Couvercle, guide, mica
B02	4055787453	A B C	Pied, caoutchouc
Z24	4055792495	- B -	Boîtier, extérieur, noir
Z24	4055792537	- - C	Boîtier, extérieur, gris
Y05A	4055792552	A B C	Support, plastique, au-dessus
Y05B	4055792560	A B C	Support, plastique, côté



D00

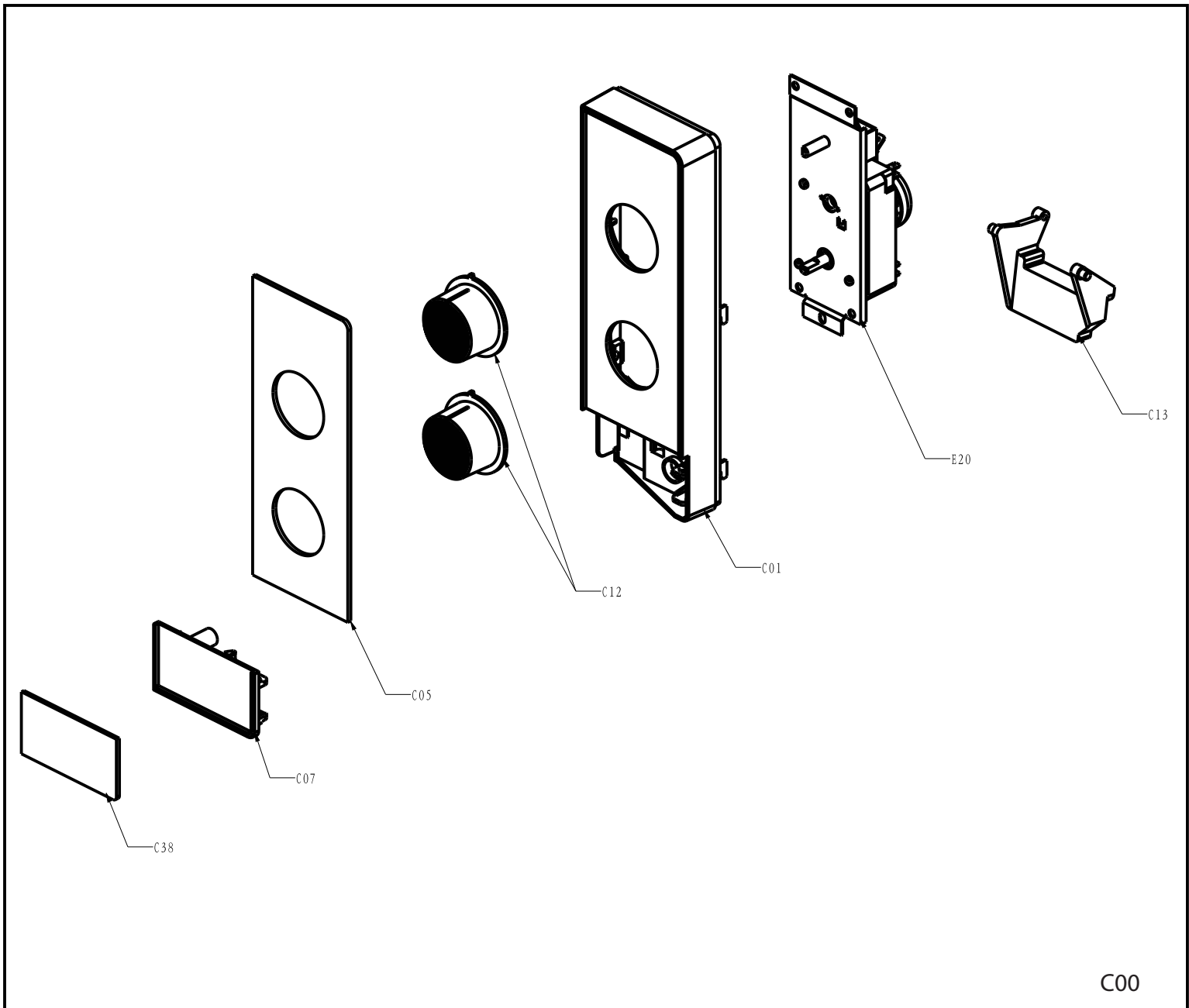
<b>Matrice</b>	<b>PNC</b>	<b>ELC</b>	<b>Date Prod.</b>	<b>Modèle</b>
A	947607500	00	20220301	EMZ421MMW
B	947607501	00	20220301	EMZ421MMK
C	947607502	00	20220301	EMZ421MMTI

<b>Pos.</b>	<b>Réf.</b>	<b>Matrice</b>	<b>Description</b>
D00	4055792347	A - -	Assemblage, porte, blanc
D00	4055792396	- B -	Assemblage, porte, noir
D00	4055792412	- - C	Assemblage, porte, gris
D01	4055792354	A B C	Encadrement de porte, assemblage
D02	4055260964	A B C	Cliquet
D03	4055336624	A B C	Ressort, cliquet, d=0.7mm d=7mm L=26.8
D06	4055792362	A B C	Écran, porte verre
D07	4055792370	A - -	Panneau, porte, blanc
D07	4055792404	- B -	Panneau, porte, noir
D07	4055792420	- - C	Panneau, porte, gris
D08	4055792388	A B C	Joint, porte, T30 PP
999	4055260998	A B C	Feuille, intérieur, porte, 225*120*0.1mm



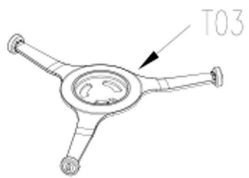
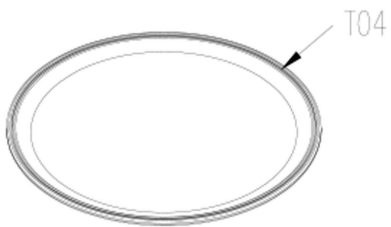
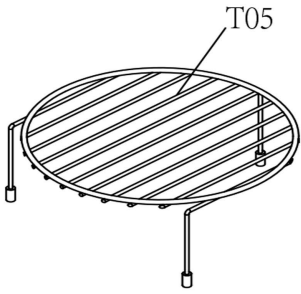
Matrice	PNC	ELC	Date Prod.	Modèle
A	947607500	00	20220301	EMZ421MMW
B	947607501	00	20220301	EMZ421MMK
C	947607502	00	20220301	EMZ421MMTI

Pos.	Réf.	Matrice	Description
B31	4055411450	A B C	Cordon d'alimentation,3G0.75mm <sup>2</sup> 1000
E01	4055792446	A B C	Magnétron,930W
E05	4055792453	A B C	Transformateur haute tension,MD-801EMS-1 GWLA
E06	4055064572	A B C	Condensateur haute tension
E07	4055418026	A B C	Diode haut voltage,CL01-12 0.35
E08	4055472411	A B C	Assemblage,fusible,GERF1-40 5000 0.7 HV
E10	4055792461	A B C	Filtre antiparasite,10A
E13	4055792479	A B C	Lampe,voyant,1W Z187A 240
E29	4055403770	A B C	Thermostat,boîtier,70/59C 250 10
E33	4055411468	A B C	Thermostat,160/95C 250 10
G02	4055336665	A B C	Élément chauffant,115V 500Wquarz
L01	4055792545	A B C	Support, cliquet
L02	4055261087	A B C	Interrupteur,levier
T01	4055411476	A B C	Moteur,plateau tournant
W01	4055792503	A B C	Support,turbine,d=106mm
W02	4055792511	A B C	Turbine,d=106mm H=34.0 mm,
W03	4055404190	A B C	Moteur ventilateur,RoHS YZ-61-10-2-7L-4
999	4055792586	A B C	Rampe,câble
L04A	4055403812	A B C	Microrupteur,isolation de porte,ouverture,250 16 T105
L04B	4055403820	A B C	Microrupteur,isolation de porte,convertisseur,250 16 T



Matrice	PNC	ELC	Date Prod.	Modèle
A	947607500	00	20220301	EMZ421MMW
B	947607501	00	20220301	EMZ421MMK
C	947607502	00	20220301	EMZ421MMTI

Pos.	Réf.	Matrice	Description
C00	4055792156	A - -	Assemblage, bandeau, électronique, white
C00	4055792222	- B -	Assemblage, bandeau, électronique, black
C00	4055792289	- - C	Assemblage, bandeau, électronique, grey
C01	4055792206	A - -	Couvercle, bandeau, blanc
C01	4055792230	- B -	Couvercle, bandeau, noir
C01	4055792297	- - C	Couvercle, bandeau, gris
C05	4055792198	A - -	Enjoliveur, porte, blanc
C05	4055792248	- B -	Enjoliveur, bandeau, noir
C05	4055792305	- - C	Enjoliveur, bandeau, gris
C07	4055792164	A - -	Bouton, ouverture de porte, blanc
C07	4055792255	- B -	Bouton, ouverture de porte, noir
C07	4055792313	- - C	Bouton, ouverture de porte, gris
C12	4055792172	A - -	Bouton, minuteur, blanc, d=39mm H=24mm
C12	4055792263	- B -	Bouton, minuteur, noir, d=39mm H=24mm, HB
C12	4055792321	- - C	Bouton, minuteur, gris, d=39mm H=24mm
C13	4055792180	A B C	Levier, ouverture de porte
C38	4055792214	A - -	Enjoliveur, bouton, blanc
C38	4055792271	- B -	Enjoliveur, bouton, noir
C38	4055792339	- - C	Enjoliveur, bouton, gris
E20	4055792487	A B C	Minuteur, interrupteur
999	4055064895	A B C	Ressort, bouton, 28, 2mm d=16mm 0, 6mm



<b>Matrice</b>	<b>PNC</b>	<b>ELC</b>	<b>Date Prod.</b>	<b>Modèle</b>
A	947607500	00	20220301	EMZ421MMW
B	947607501	00	20220301	EMZ421MMK
C	947607502	00	20220301	EMZ421MMTI

<b>Pos.</b>	<b>Réf.</b>	<b>Matrice</b>	<b>Description</b>
T03	4055792438	A B C	Croisillon, plateau tournant, d=16mm d=215mm
T04	4055192084	A B C	Plateau tournant, verre, 780g d270mm
T05	4055301651	A B C	Grille, grille support, d220mm H90mm d2,5mm