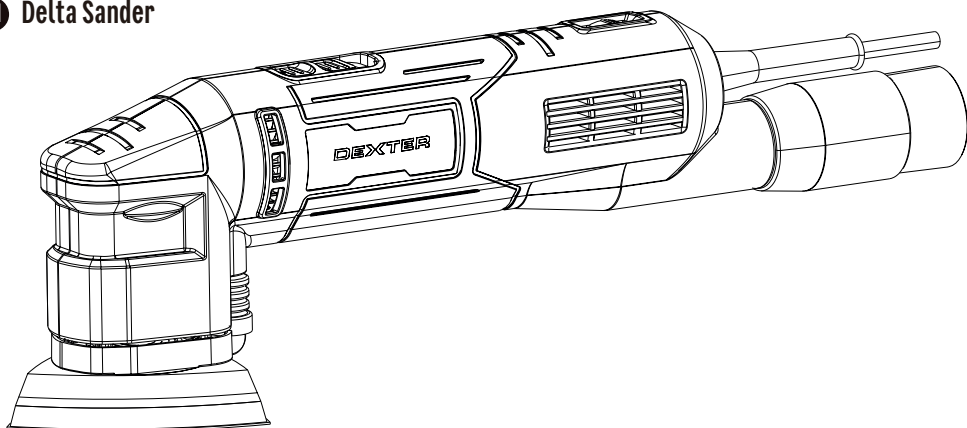


- FR Ponceuse Delta
- ES Lijadora Delta
- PT Lixadeira Delta
- IT Levigatrice a delta
- EL Τριβείο Δέλτα
- PL Szlifierka Delta
- UA Дельташлифувальна машина
- RO Șlefuitor delta
- EN Delta Sander



EAN CODE : 3276007931297

FR Manuel d'Instructions

ES Manual de Instrucciones

PT Manual de Instruções

IT Manuale di Istruzioni

EL Εγχειρίδιο Οδηγιών

PL Instrukcja Obsługi

UA Інструкція з Експлуатації

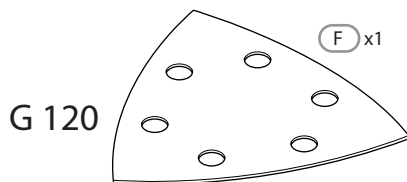
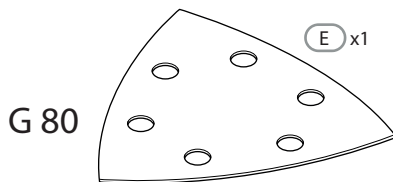
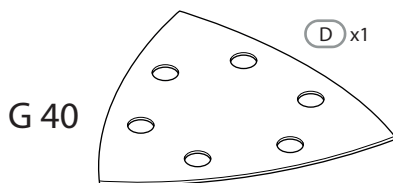
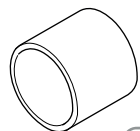
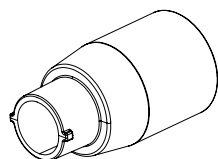
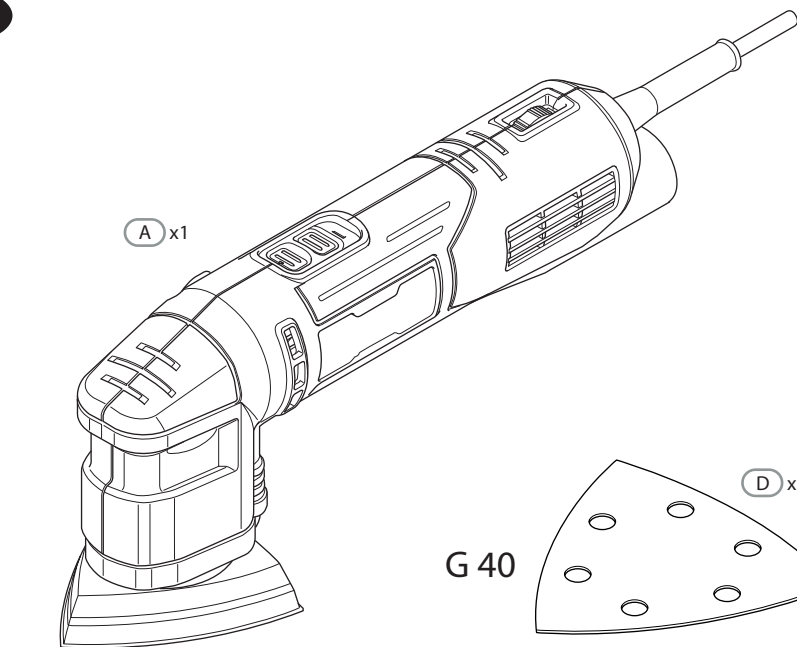
RO Manual de Instrucțiuni

EN Instructions Manual





- FR** Nous vous remercions d'avoir acheté ce produit. Nous vous conseillons de lire attentivement la notice d'installation, d'utilisation et d'entretien. Nous avons conçu ce produit pour vous apporter entière satisfaction.  
Si vous avez besoin d'aide, l'équipe de votre magasin est à votre disposition pour vous accompagner.
- ES** Le agradecemos haber comprado este producto. Le recomendamos leer atentamente el manual de instalación, uso y mantenimiento. Este producto ha sido diseñado para proporcionarle plena satisfacción.  
Si necesita alguna ayuda, el personal de la tienda estará a su disposición para guiarle.
- PT** Agradecemos a sua preferência por este produto. Aconselhamo-lo a ler o manual de instalação, utilização e manutenção com atenção. Criámos este produto para sua completa satisfação.  
Se precisar de ajuda, a equipa da sua loja está à sua disposição para o acompanhar.
- IT** Grazie per aver acquistato questo prodotto. Vi raccomandiamo di leggere attentamente il manuale di installazione, utilizzo e manutenzione. Questo prodotto è stato progettato per offrirvi la massima soddisfazione.  
Per ricevere assistenza, il personale del punto vendita è a vostra disposizione.
- EL** Ευχαριστούμε για την αγορά σας αυτού του προϊόντος. Σας συμβουλεύουμε να διαβάσετε προσεκτικά τις οδηγίες εγκατάστασης, χρήσης και συντήρησης. Σχεδιάσαμε αυτό το προϊόν για να σας προσφέρει πλήρη ικανοποίηση.  
Αν χρειάζεστε βοήθεια, η ομάδα του καταστήματος από το οποίο αγοράσατε το προϊόν είναι στη διάθεσή σας
- PL** Dziękujemy za zakup produktu firmy. Zalecamy, aby uważnie przeczytać instrukcję instalacji, użytkowania i konserwacji. Ten produkt marki zaprojektowaliśmy, aby spełnić wszystkie Państwa oczekiwania.  
W razie potrzeby pracownicy sklepu służą Państwu pomocą i są do Państwa dyspozycji.
- UA** Дякуємо вам за покупку цього виробу. Ми радімо вам уважно прочитати інструкції з установлення, експлуатації та технічного обслуговування. Ми розробили цей виріб для того, щоб він приносив вам задоволення.  
Якщо вам потрібна допомога, співробітники вашого магазину готові допомогти вам
- RO** Vă mulțumim pentru achiziționarea acestui produs. Vă sfătuim să citiți cu atenție instrucțiunile de instalare, de utilizare și de întreținere. Am conceput acest produs pentru a vă furniza satisfacție totală.  
Dacă aveți nevoie de ajutor, echipa magazinului de cumpărare este la dispoziția dumneavoastră pentru a vă asista.
- EN** Thank you for purchasing this product. We recommend that you read the installation, user and maintenance instructions carefully. We have designed this product to ensure your complete satisfaction.  
If you require assistance, the team at your retailer is on hand to help you.





Attention danger/Atención: Peligro/Atenção perigo/Attenzione pericolo/  
Προσοχή κίνδυνος / Uwaga niebezpieczeństwo / Внимание! Опасно! /  
Увага! Небезпечно! / Atentie, pericol / Caution danger



Hors tension / Apagado / Desligado da alimentação / Fuori tensione / Εκτός  
τάσης / Odłączenie zasilania / Не под напряжением / Не під напругою /  
Scoatere de sub tensiune-power off



Mise sous tension / Puesta en tensión / Ligação da alimentação / Messo  
sotto tensione / Σύνδεση με το ηλεκτρικό δίκτυο / Włączenie zasilania /  
Включеніе под напругеніе / Під'єднаннн під напругу / Punere sub  
tensiune / Power up



FR: Montage / ES: Montaje / PT: Montagem / IT: Montaggio / EL: Συναρμολόγηση /  
PL: Montaż / UA: Збірка / RO: Montaj / BR: Montagem / EN: Assembly



6

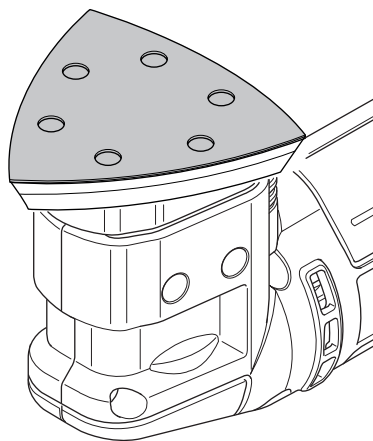
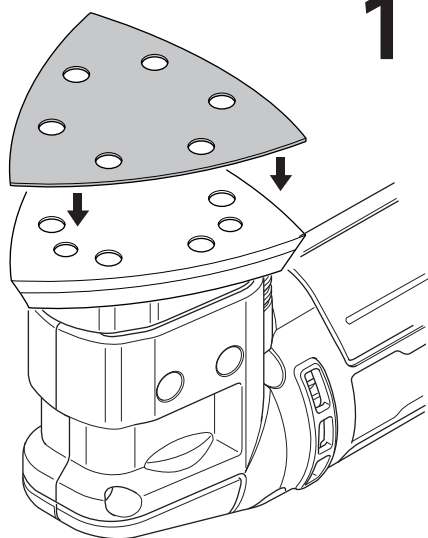


FR: Utilisation / ES: Utilización / PT: Utilização / IT: Uso / EL: Χρήση /  
PL: Użytkowanie / UA: Використання / RO: Utilizare / BR: Utilização / EN: Use

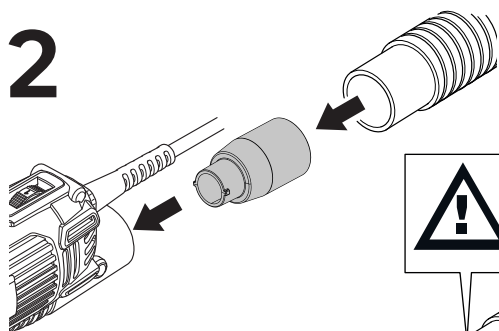



7 → 11

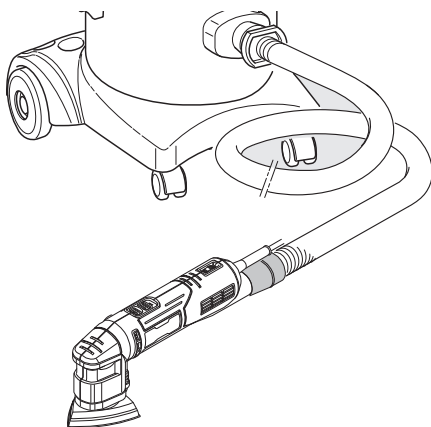
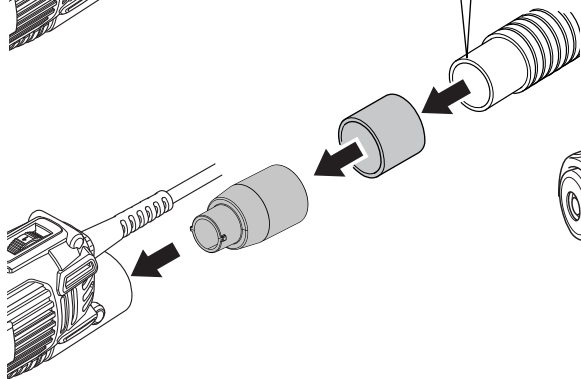
1



2

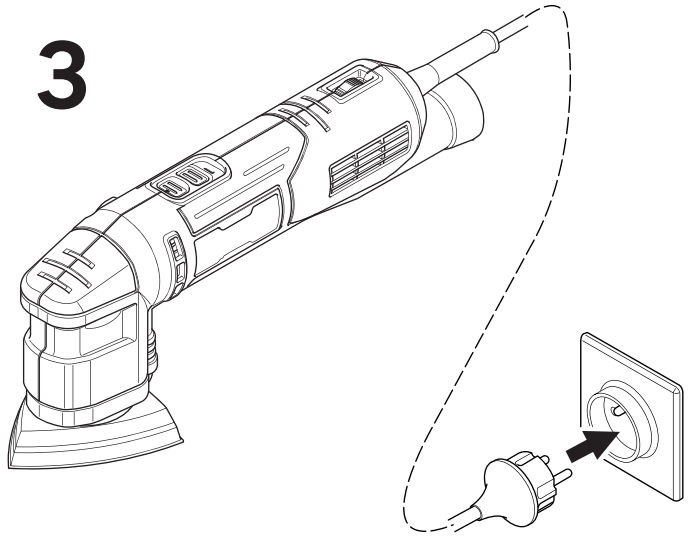


  $< \varnothing 35 \text{ mm}$

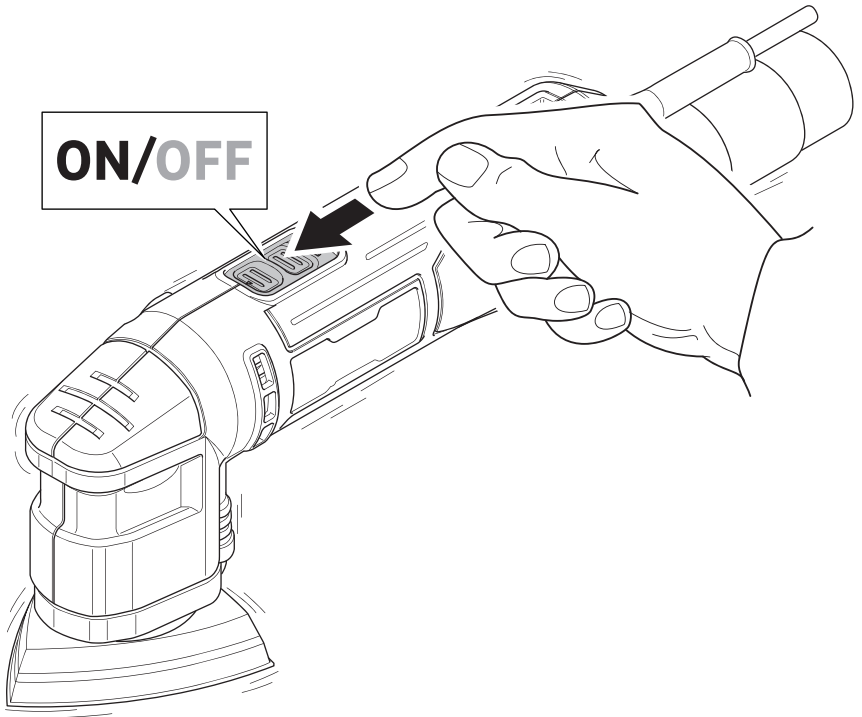




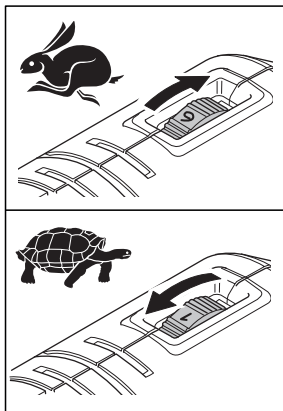
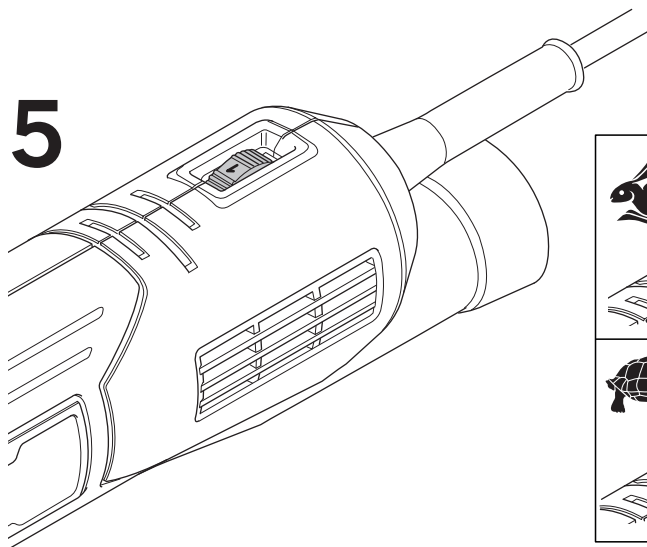
**3**



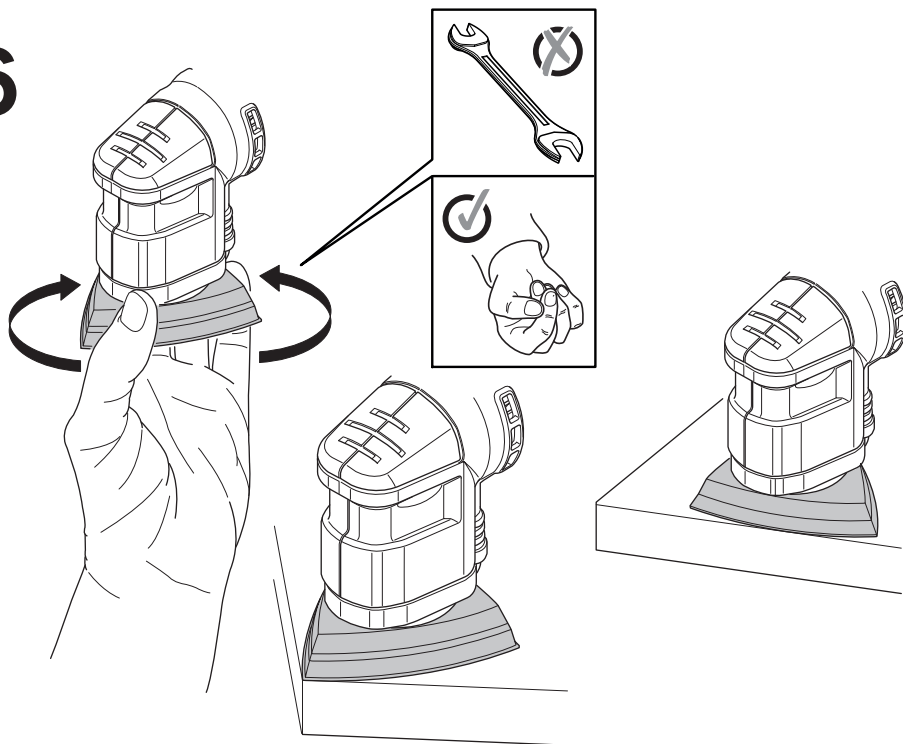
**4**



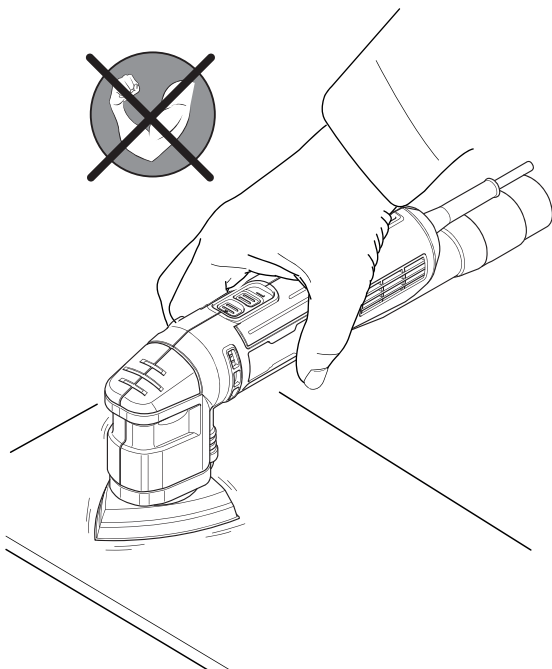
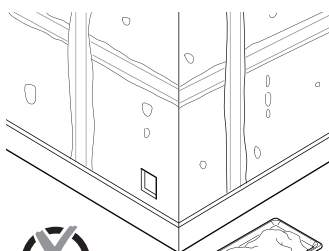
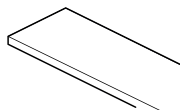
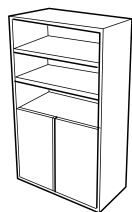
5



6



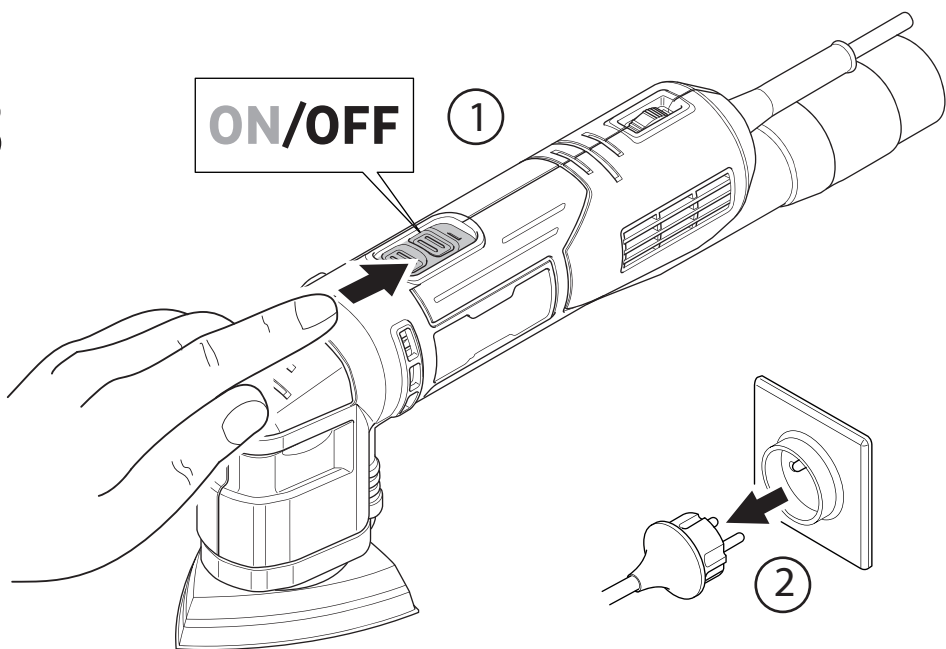
# 7



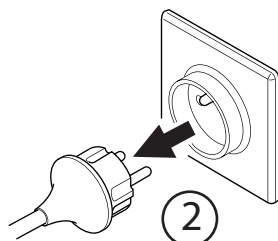
# 8

**ON/OFF**

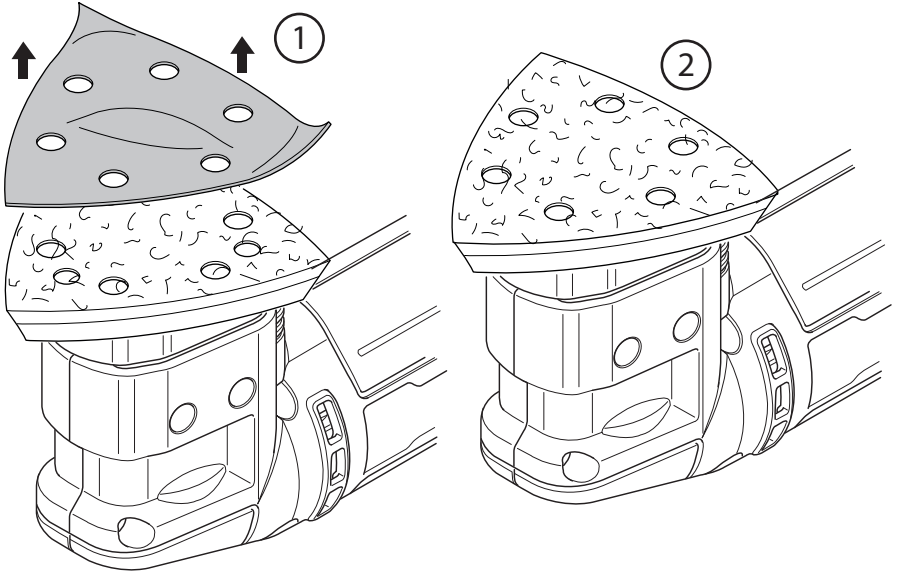
1



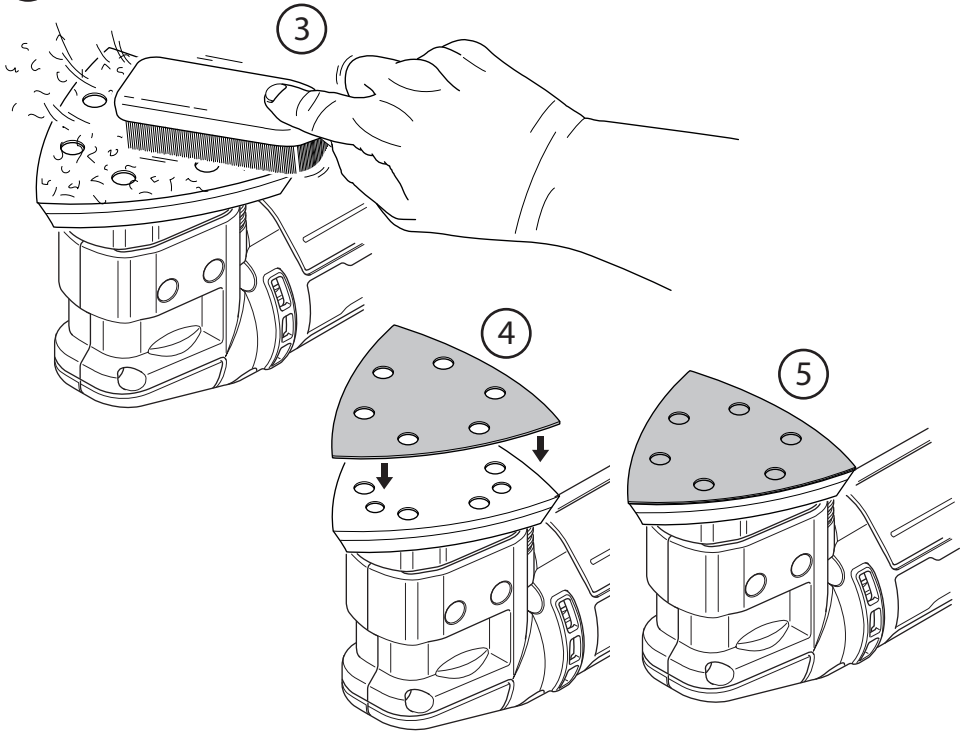
2

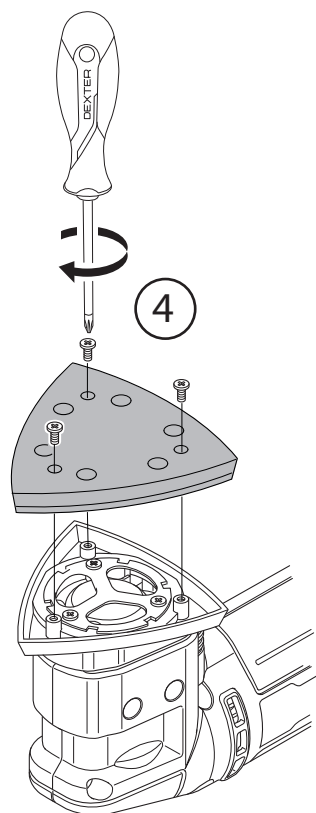
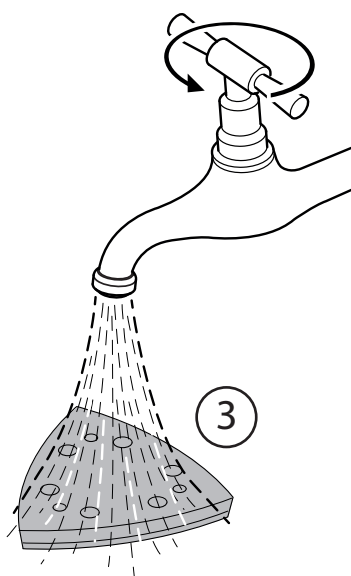
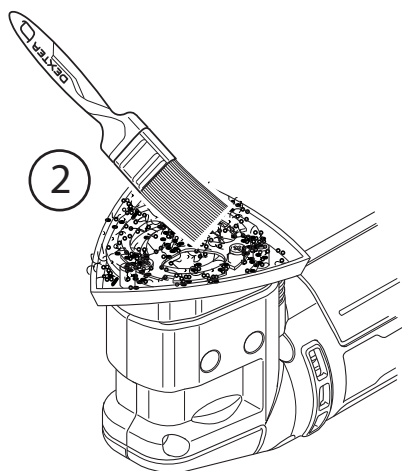
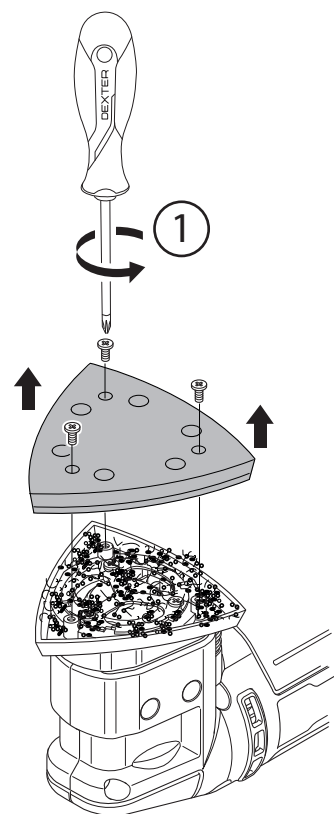


# 9

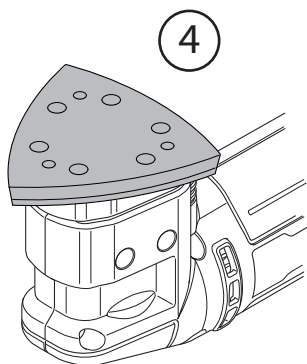
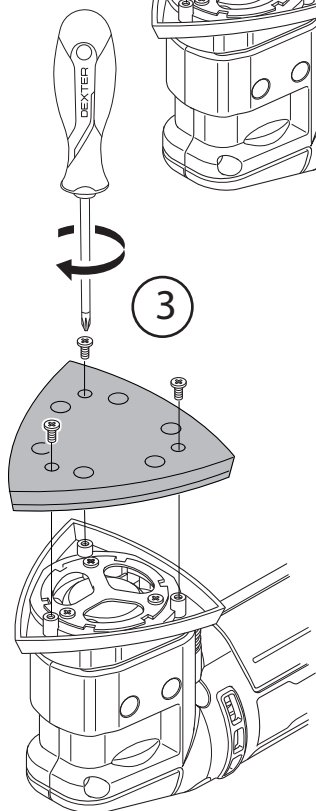
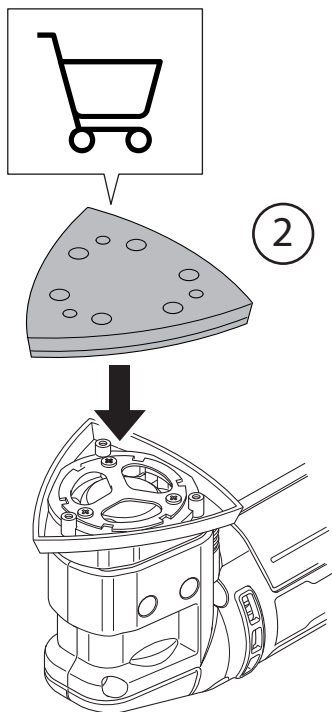
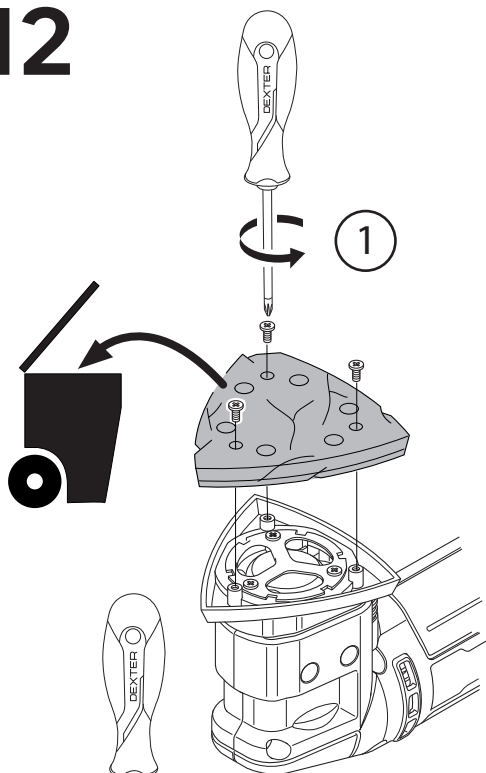


# 10





# 12











FR. \*Machine Garantie 5 ans  
ES. \*Máquina garantía 5 años  
PT. \*Máquina 5 anos de garantia  
IT. \*Macchina 5 anni di garanzia  
EL. \*Μηχανή 5 χρόνια εγγύηση  
PL. \*Maszyna 5 lat gwarancji  
UA. \*Гарантія на машину 5 років  
RO. \*Mașină 5 ani garanție  
EN. \*Machine 5-year guarantee



Made in P.R.C. 2025

ADEO Services - 135 Rue Sadi Carnot - CS 00001  
59790 RONCHIN - France

ТОВ «Леруа Мерлен Україна»,  
вул. Полярна 17а, м. Київ 04201, Україна

Importado e distribuído por LEROY MERLIN  
CIA BRASILEIRA DE BRICOLAGEM  
Rua Domingas Galleteri Blotta, 315 - Interlagos - CEP  
04455-360 São Paulo - SP - Brazil CNPJ: 01.438.784/0001-05  
CALM (Central de Atendimento Leroy Merlin) -4020.5376 (capitals)  
e 0800.0205376 (demais regiões)

Imported by Adeo South Africa (PTY) LTD T/A Leroy Merlin  
Leroy Merlin Greenstone Store  
Corner Blackrock Street and Stoneridge Drive, Greenstone  
Park Ext 2, Edenvale, 1610 Johannesburg, Gauteng, South Africa