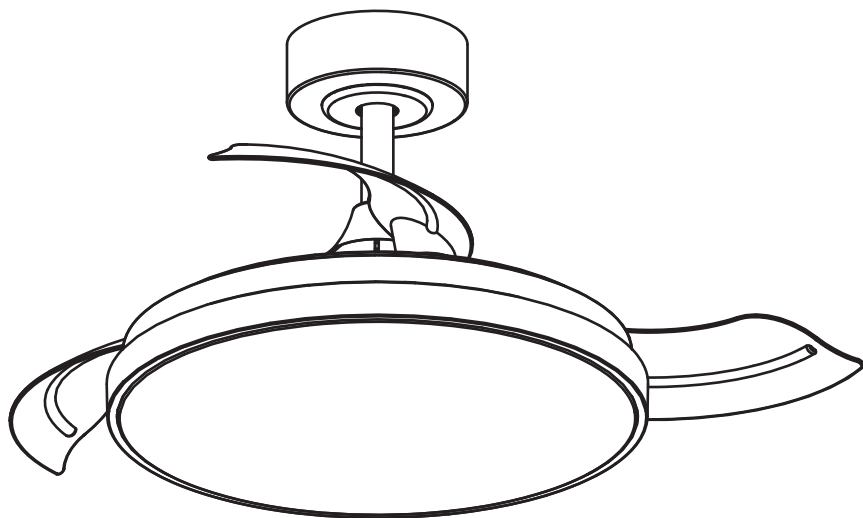
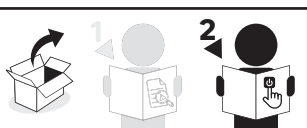


EAN : 3276007991567

Adeo key : 96673810



2/2



2025-11-V01

FR - Manuel d'Instructions

ES - Manual de Instrucciones

PT - Manual de Instruções

IT - Manuale di Istruzioni

EL - Εγχειρίδιο Οδηγών

PL - Instrukcja Obsługi

UA - Інструкція з Експлуатації

RO - Manual de Instrucțiuni

BR - Manual de Instrução

NL - Handleiding

DE - Anleitung Handbuch

EN - Instructions Manual

*Année de garantie / años de garantía / Ano de garantia / Anno di garanzia / Έτος εγγύησης / Rok gwarancji / Гарантіяроків / Anul de garanție / Anos de garantía / Garantiejaar / Jahr der Garantie / Year of guarantee

** réparable / reparabile / reparável / riparabile / διορθώσιμος / naprawiany / ремонтний / reparabil / reparaturfähig / reparável / herstelbaar / reparierbar / repairable

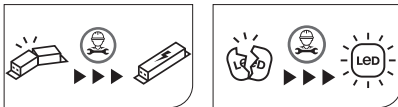
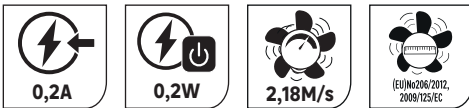
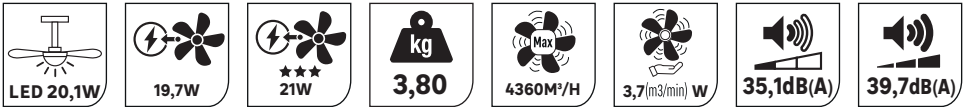
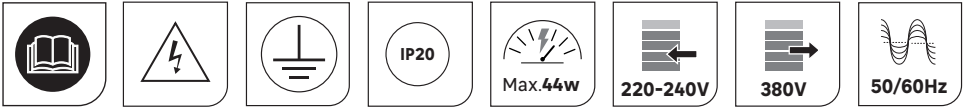


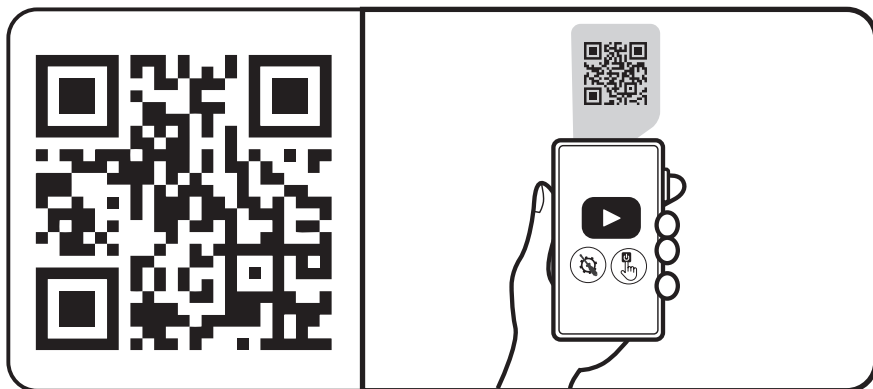
FR : assemblage / **ES :** ensamblaje / **PT :** montagem / **IT :** assemblaggio /
EL : συναρμολόγηση / **PL :** montaż / **UA :** збірка / **RO :** asamblare /
BR : montagem / **NL :** samenstelling / **DE :** Montage / **EN :** assembly



FR : Utilisation / **ES :** Uso / **PT :** Utilização / **IT :** Utilizzo
EL : Χρήση / **PL :** Użycie / **UA :** Використання / **RO :** Utilizare /
BR : Utilização / **NL :** Gebruik / **DE :** Verwendung / **EN :** Use

FR : CARACTÉRISTIQUES TECHNIQUES / **ES :** CARACTERÍSTICAS TÉCNICAS /
PT : CARACTERÍSTICAS TÉCNICAS / **IT :** CARATTERISTICHE TECNICHE / **EL :** ΤΕΧΝΙΚΑ
ΧΑΡΑΚΤΗΡΙΣΤΙΚΑ / **PL :** CECHY TECHNICZNE / **UA :** ТЕХНІЧНІ ХАРАКТЕРИСТИКИ /
RO : CARACTERISTICI TEHNICE / **BR :** CARACTERÍSTICAS TÉCNICAS / **NL :** TECHNISCHE KENMERKEN
/ **DE :** TECHNISCHE MERKMALE / **EN :** TECHNICAL SPECIFICATIONS





FR: Scannez ce code QR pour voir la vidéo de montage et d'utilisation.

ES: Escanee este código QR para ver el video de montaje y uso.

PT: Digitalize este código QR para ver o vídeo de montagem e utilização.

IT: Scansiona questo codice QR per vedere il video di montaggio e utilizzo.

EL: Σαρώστε αυτόν τον κωδικό QR για να δείτε το βίντεο συναρμολόγησης και χρήσης.

PL: Zeskanuj ten kod QR, aby zobaczyć film instruktażowy dotyczący montażu i użytkowania.

UA: Відскануйте цей QR-код, щоб переглянути відео про монтаж та використання.

RO: Scațați acest cod QR pentru a vedea videoclipul de montare și utilizare.







BR: Digitalize este código QR para ver o vídeo de montagem e utilização.

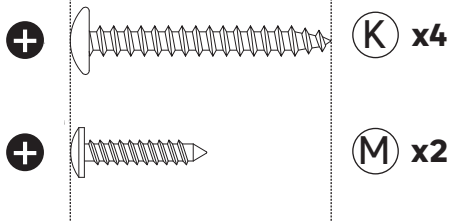
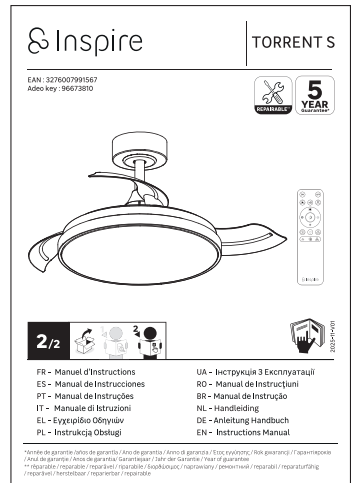
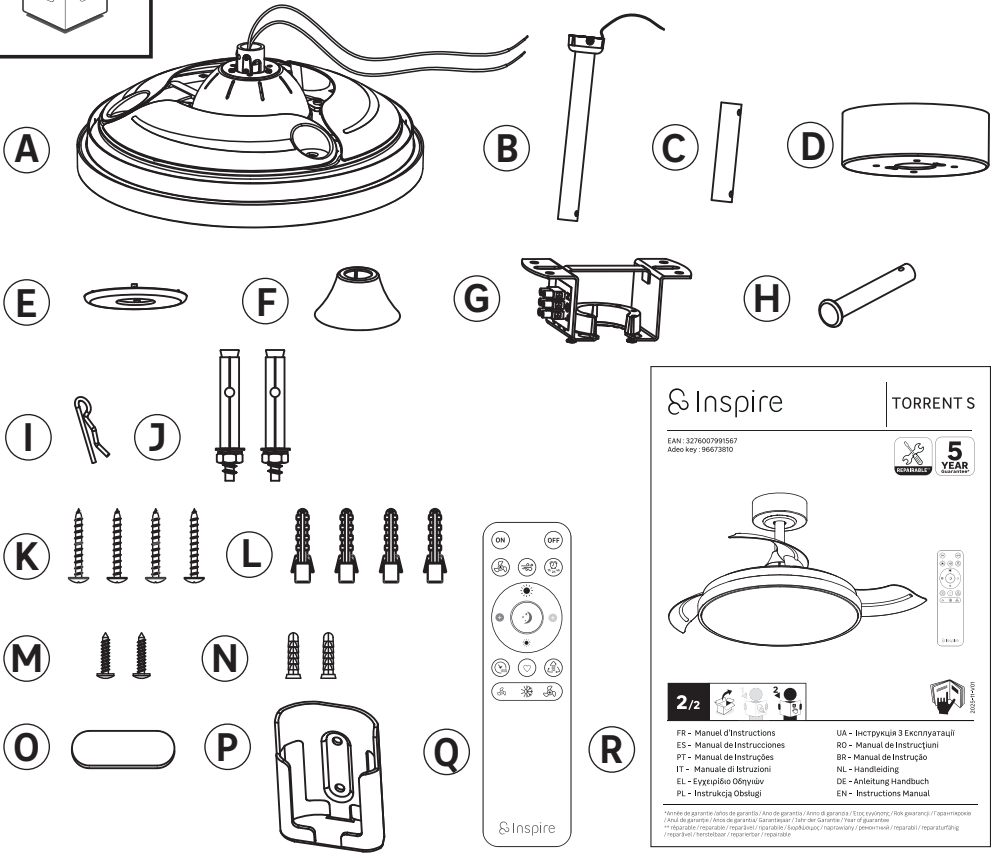
NL: Scan deze QR-code om de montage- en gebruiksvideo te bekijken.

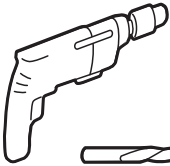
DE: Scannen Sie diesen QR-Code, um das Montage- und Anwendungsvideo zu sehen.

EN: Scan this QR code to see the assembly and usage video.

FR - Ce produit contient une source lumineuse de classe d'efficacité énergétique **C** (EU) 2019/2015
ES - Este producto contiene una fuente de luz de clase de eficiencia energética **C** (EU) 2019/2015
PT - Este produto contém uma fonte luminosa de classe de eficiência energética **C** (EU) 2019/2015
IT - Questo prodotto contiene una sorgente luminosa di classe di efficienza energetica **C** (EU) 2019/2015
EL - Αυτό το προϊόν περιέχει μια πηγή φωτός τάξης ενεργειακής απόδοσης **C** (EU) 2019/2015
PL - Ten produkt zawiera źródło światła o klasie efektywności energetycznej **C** (EU) 2019/2015
UA - Цей продукт містить джерело світла класу енергоефективності **C** (EU) 2019/2015
RO - Acest produs conține o sursă de lumină de clasă de eficiență energetică **C** (EU) 2019/2015
BR - Este produto contém uma fonte luminosa de classe de eficiência energética **C** (EU) 2019/2015
NL - Dit product bevat een lichtbron met energie-efficiëntieklasse **C** (EU) 2019/2015
DE - Dieses Produkt enthält eine Lichtquelle der Energieeffizienzklasse **C** (EU) 2019/2015
EN - This product contains a light source of energy efficiency class **C** (EU) 2019/2015

	1	2	3	4	5	6
 W	6,3	8,4	10,5	13,1	16,5	19,7
 RPM	200	213	229	245	260	282
 m ³ /H	2160	2870	3240	3810	4260	4360
 m ³ /min/W	5,8	5,8	5,2	4,9	4,4	3,7
 XXdB	35,1	36,0	36,4	37,7	38,6	39,7

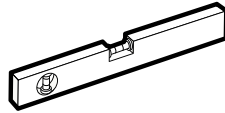


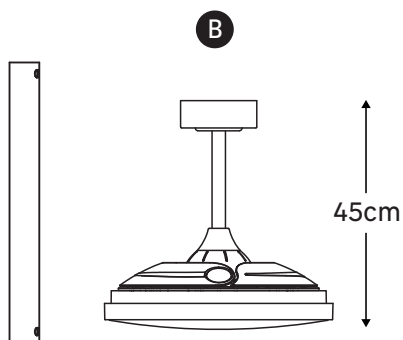
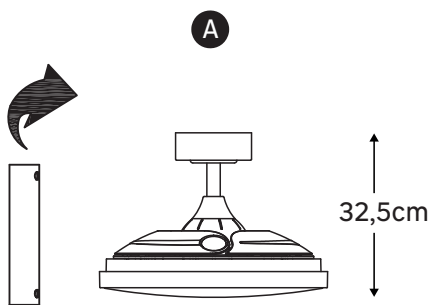
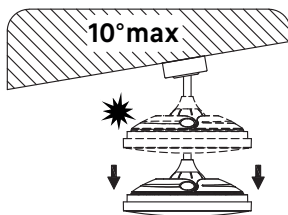
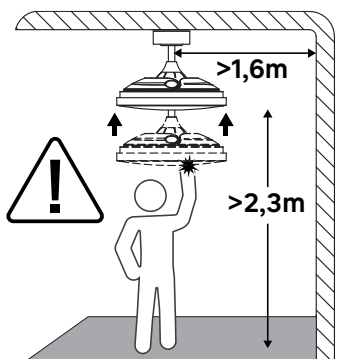
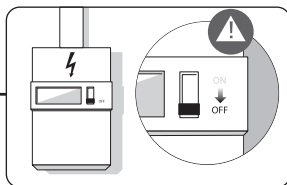


Ø6mm

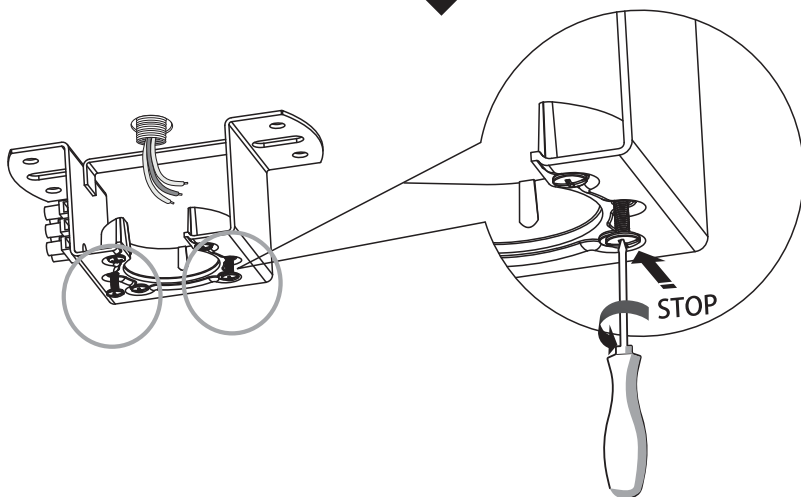


Ø8mm

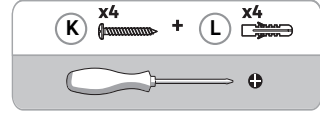
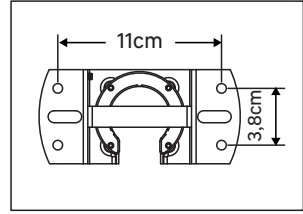
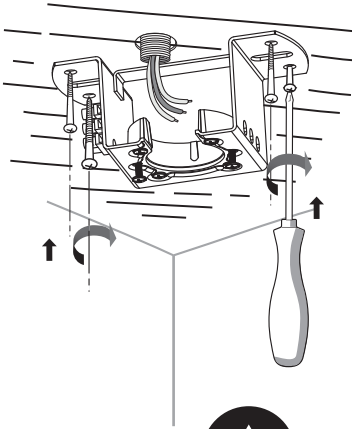




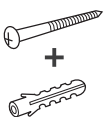
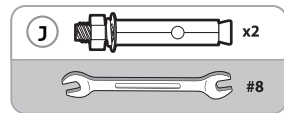
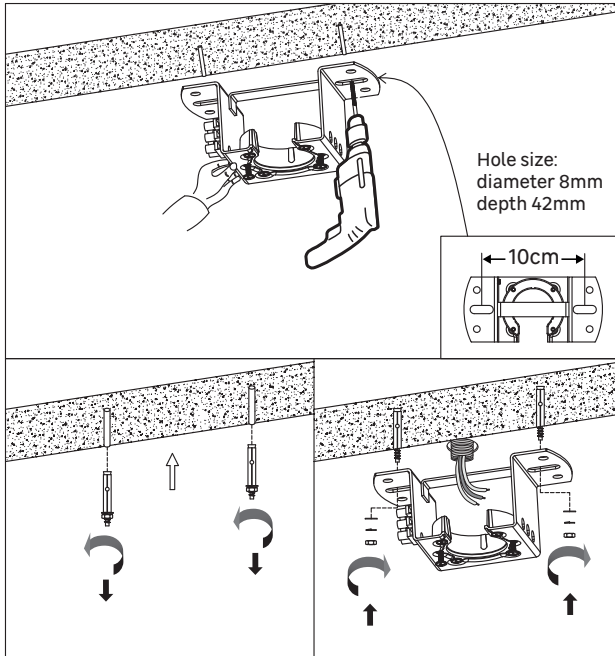
1



2

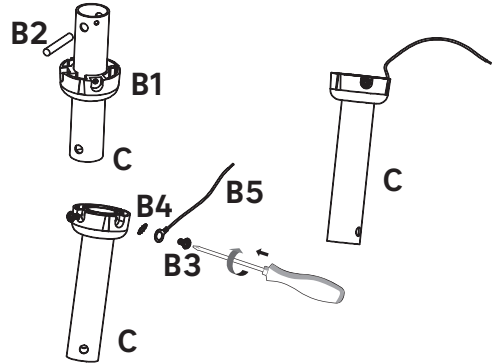
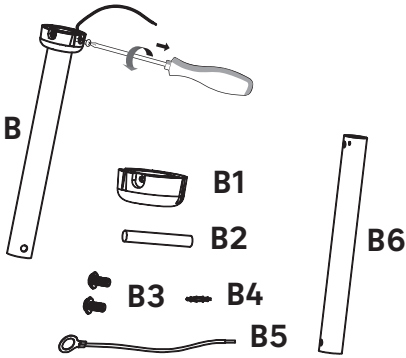
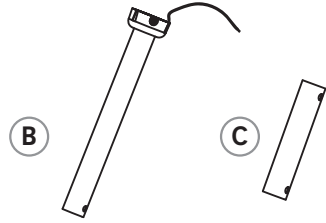
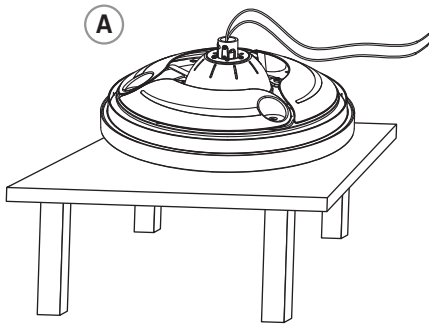


OR

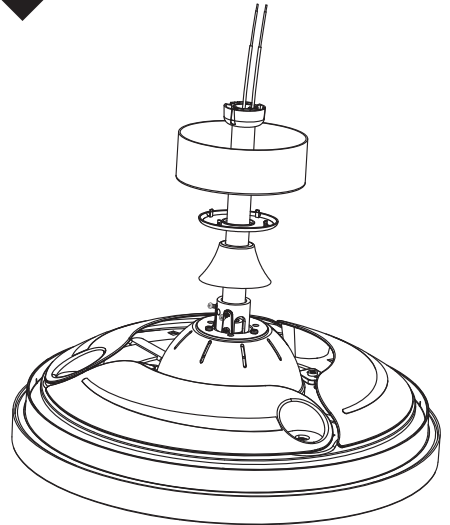
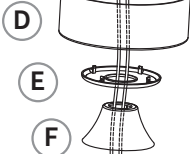
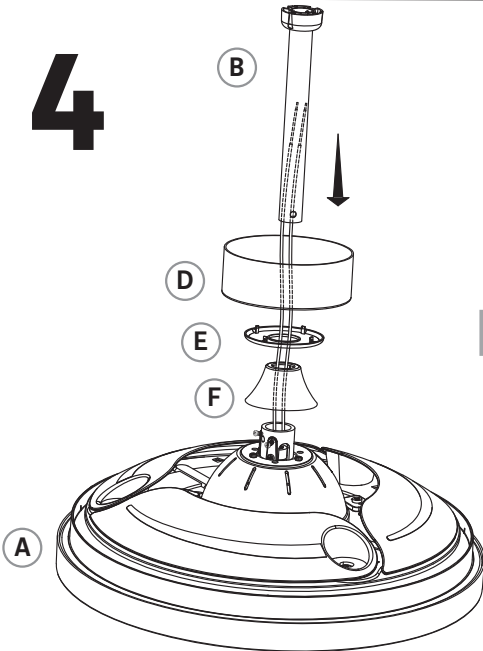


Utiliser des vis et des chevilles adaptées à votre support / Utilice tacos y tornillos adecuados al soporte / Utilize buchas e parafusos adequado ao seu suporte / Utilizzare viti e tasselli adatti per il retro / Χρησιμοποιήστε βίδες και βύσματα που ταιριάζουν στην επιφάνεια στήριξης. / Należy użyć śrub i kotków odpowiednich dla podłoża / Використовуйте гвинти та шканти, призначені для задньої поверхні. / Utilizați șuruburi și dibluri adecvate pentru suportul dvs. / Use parafusos e buchas adequados para seu suporte / Verwenden Sie für Ihre Unterlage geeignete Schrauben und Dübel / Use screws and dowels suited to your backing

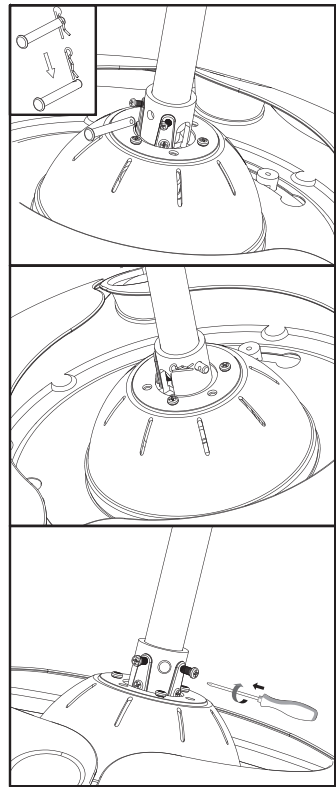
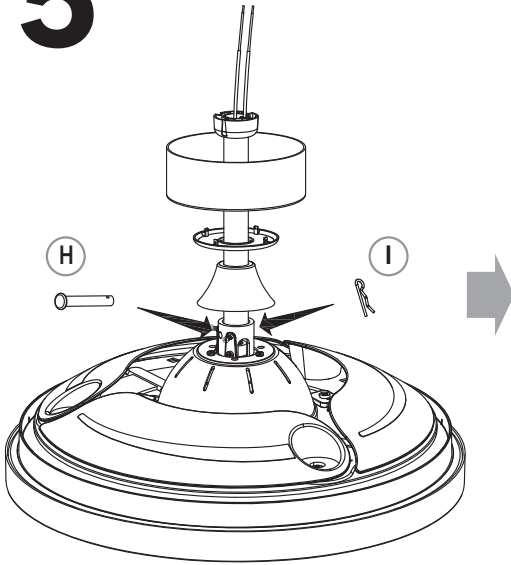
3



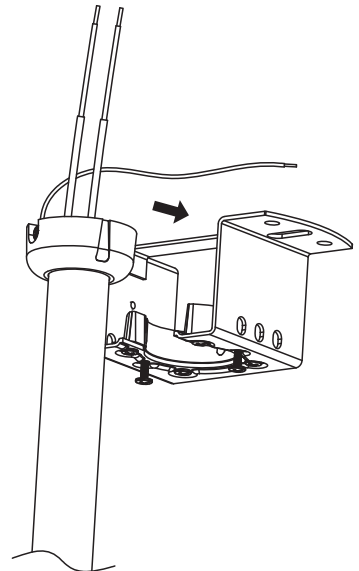
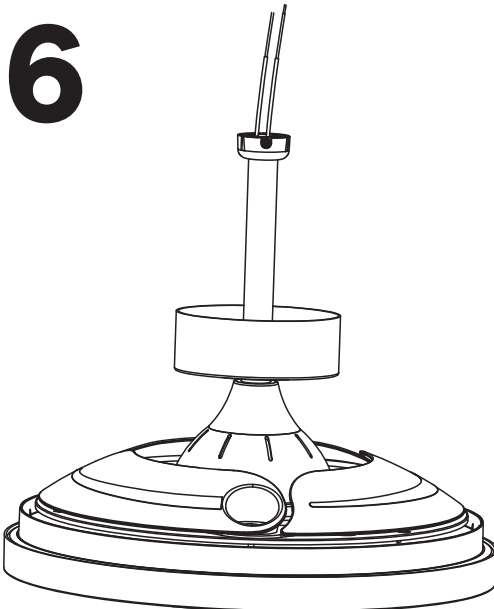
4



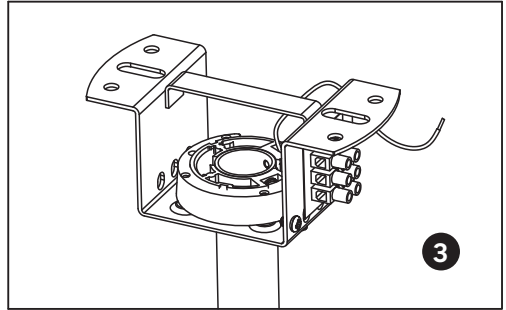
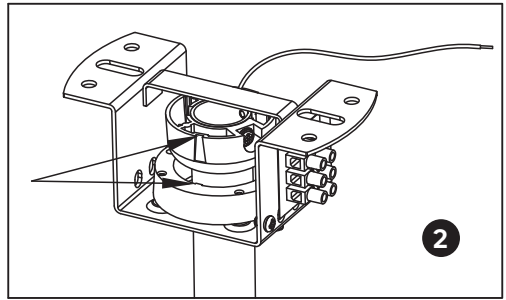
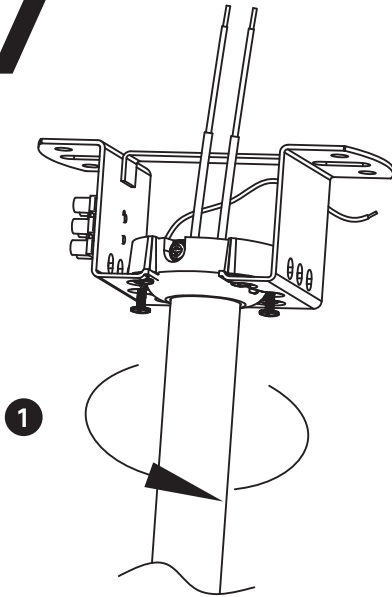
5



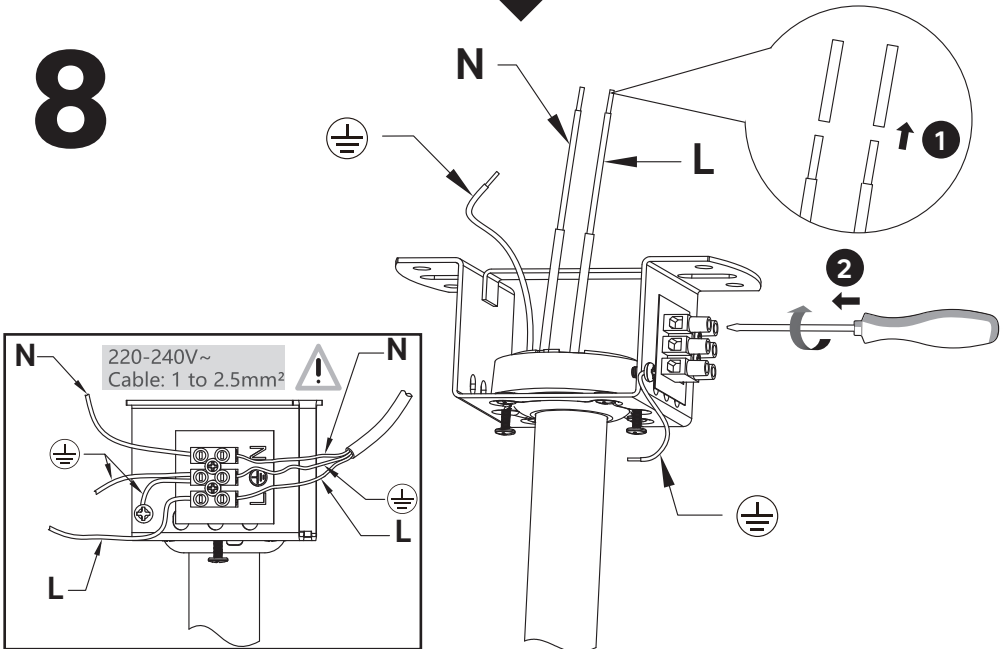
6



7



8

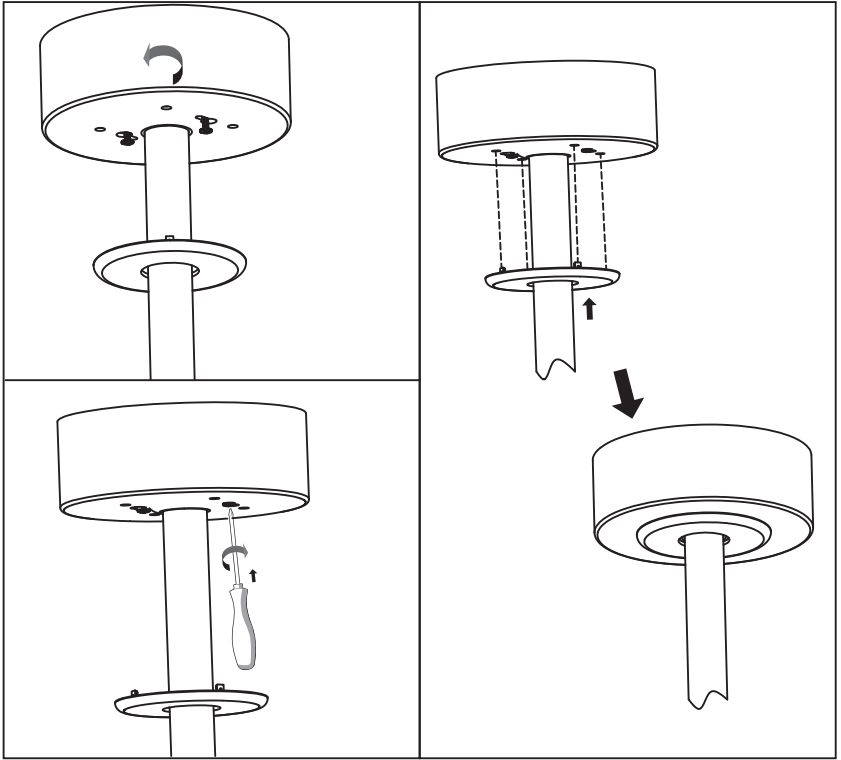


N =Bleu/Azul/Azulo/Blu/Μπλε/Niebieski/Синий/Albastru/Blau/**Blue**

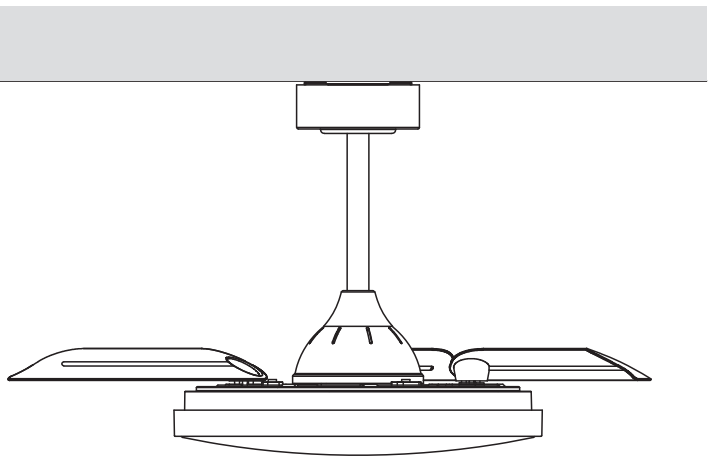
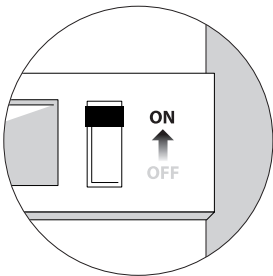
 =Vert et jaune/Verde y amarillo/Verde e giallo/
Πράσινο και κίτρινο /Zielony i żółty /Зелений і жовтий/Verde-galben/
Verde e amarelo/Grün und gelb/**Green and yellow**

L =Marron/Marrón/Castanho/Marrone/Καφέ/Brazowy/
Коричневий/Maro/Marrom/Braun/**Brown**

9

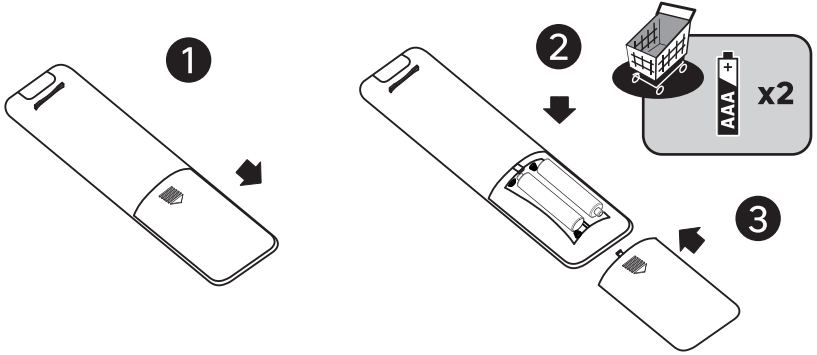


10

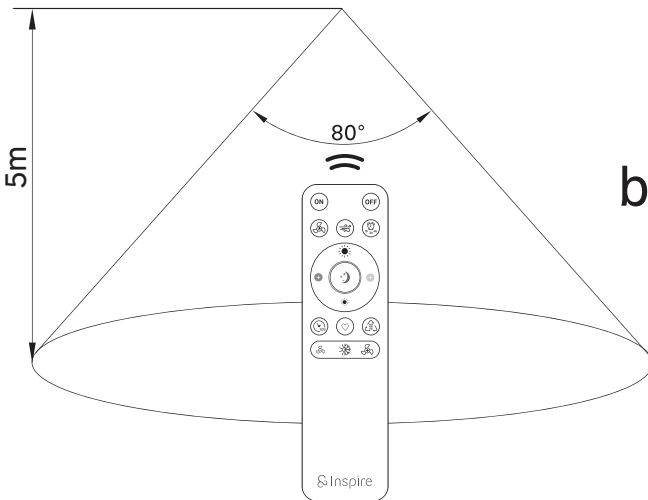




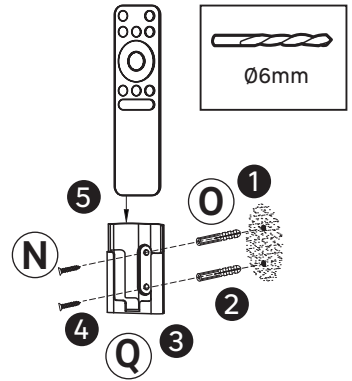
1



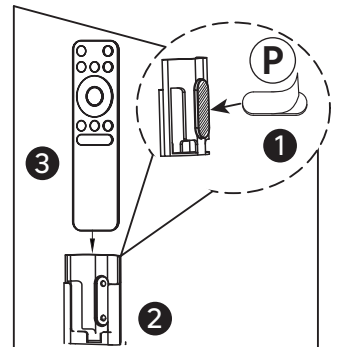
2



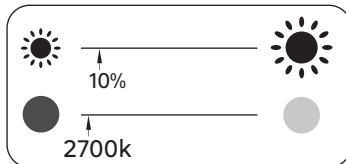
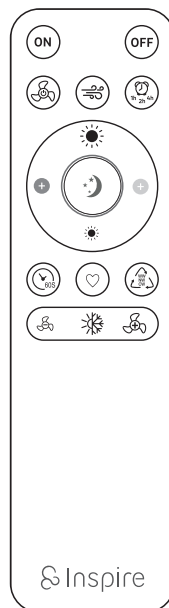
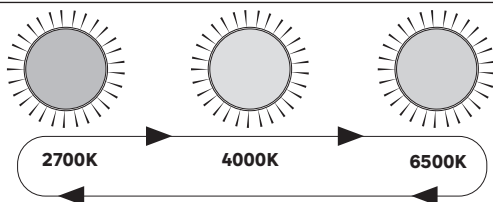
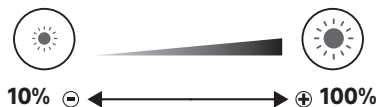
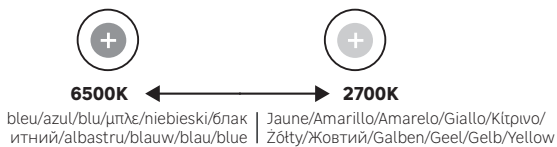
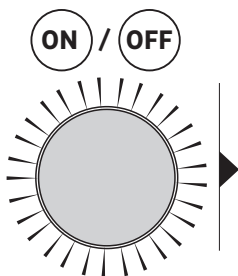
a.



b.



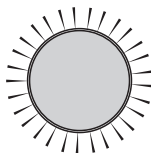
3



mémoriser le dernier réglage / recordar la última configuración /
 memorizar a última configuração / memorizzare l'ultima impostazione /
 αποθηκεύστε την τελευταία ρύθμιση / zapamiętać ostatnie ustawienie /
 запам'ятати останнє налаштування / memorati ultima setare /
 memorizar a última configuração / de laatste instelling onthouden / die
 letzte Einstellung speichern / remember the last setting

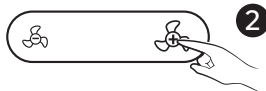
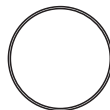


Minuterie/Temporizador/
 Χρονοδιακόπτης/Minutnik/
 Таймер/Cronometru/Timer



60S

OFF



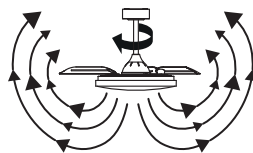
Vitesse/Velocidad/Velocidade/Velocità
 Ταχύτητα/Prędkość/Швидкість/Vitezā
 /Snelheid/Geschwindigkeit/Speed

1-2-3-4-5-6





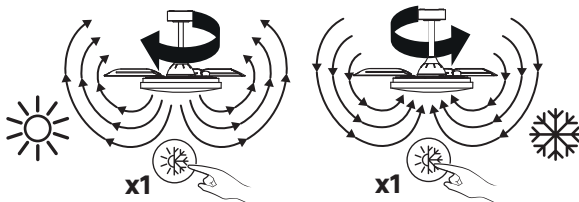
Mode brise / Modo brisa / Modo brisa / Modalità brezza /
 Λειτουργία αεράκι / Tryb bryza / Режим бризу / Modul briză
 / Modo brisa / Briesmodus / Brisenmodus / Breeze mode



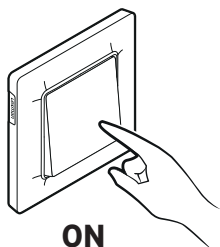
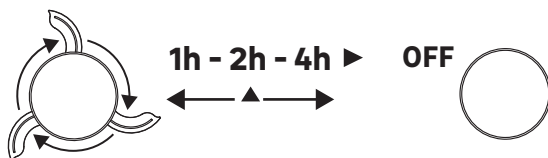
variation de la vitesse / variación de la velocidad / variação da velocidade / variazione della velocità / μεταβολή της ταχύτητας / zmiana prędkości /
 variação швидкості / variația vitezei / variação da velocidade / snelheidsvariatie / Geschwindigkeitsvariation / speed variation



Été/Hiver- Verano/Invierno -
 Verão/Inverno - Estate/Inverno -
 Καλοκαίρι/Χειμώνας - Lato/Zima -
 Літо/Зима - Ară/Iarnă - Zomer/Winter -
 Sommer/Winter - Summer/Winter



Minuterie/Temporizador/
 Χρονοδιακόπτης/Minutnik/
 Таймер/Chronometru/Timer



Avec le Ventilateur/Con el Ventilador/Com o Ventilador/Con il Ventilatore/Με τον Ανεμιστήρα/Z Wentylatorem/
 3 Вентилятором/Cu Ventilatorul/Met de Ventilator/Mit dem Ventilator/**With the Ceiling Fan**

2700K

4000K

6500K



<3 sec



<3 sec



<3 sec



Made in China
Країна походження: Китай

EU - ADEO Services - 135 Rue Sadi Carnot - CS00001 - 59790 RONCHIN - FRANCE
www.product-regulatory.adeoservices.com

UA Виробник: ТОВ "Адео Сервісез С.А.", вул. Саді Карно, CS 00001, 59790 Роншен, Франція.
Імпортер, суб'єкт господарювання, що відповідає за виконання гарантійних зобов'язань : ТОВ "Леруа Мерлен Україна", 04201 Україна, м.Київ, вул. Полярна 17А, +380 44 498 46 00.

ZA Imported by Adeo South Africa (PTY) LTD T/A Leroy Merlin,
Hosted in Leroy Merlin Fourways Store 35 Roos Street, Witkoppen Ext 97, Sandton, 2191 Johannesburg, Gauteng, South Africa.
Tel: +2710 493 8000 Email: contact@le-roymerlin.co.za.

BR LEROY MERLIN COMPANHIA BRASILEIRA DE BRICOLAGEM CNPJ:
01.438.784/0001-05
Rua Pascoal Pais, nº. 525, 6º andar cj 61 a 64, Vila Cordeiro, São Paulo -SP. CEP:
04581-060
CALM (Central de Atendimento Leroy Merlin) Capitais 4020-5376 Demais Regiões 0800-0205376



Points de collecte sur www.quefairedemesdechets.fr
Privilégiez la réparation ou le don de votre appareil !