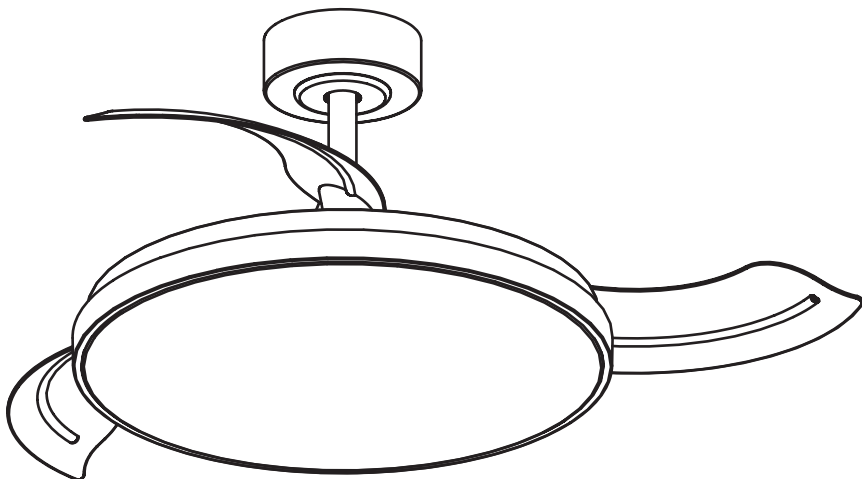


EAN : 3276007991550

Adeo key : 96673804



2/2



2025-11-V01

FR - Manuel d'Instructions

ES - Manual de Instrucciones

PT - Manual de Instruções

IT - Manuale di Istruzioni

EL - Εγχειρίδιο Οδηγών

PL - Instrukcja Obsługi

UA - Інструкція з Експлуатації

RO - Manual de Instrucțiuni

BR - Manual de Instrução

NL - Handleiding

DE - Anleitung Handbuch

EN - Instructions Manual

*Année de garantie / años de garantía / Ano de garantia / Anno di garanzia / Έτος εγγύησης / Rok gwarancji / Гарантіяроків / Anul de garanție / Anos de garantia / Garantiejaar / Jahr der Garantie / Year of guarantee

** réparable / reparabile / reparável / riparabile / διορθώσιμος / naprawiany / ремонтний / reparabil / reparaturfähig / reparável / herstelbaar / reparierbar / repairable



FR : assemblage / **ES :** ensamblaje / **PT :** montagem / **IT :** assemblaggio /
EL : συναρμολόγηση / **PL :** montaż / **UA :** збірка / **RO :** asamblare /
BR : montagem / **NL :** samenstelling / **DE :** Montage / **EN :** assembly

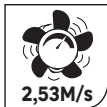
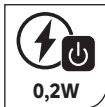
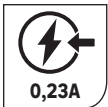
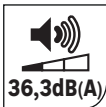
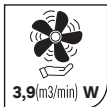
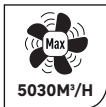
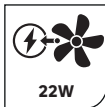
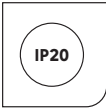


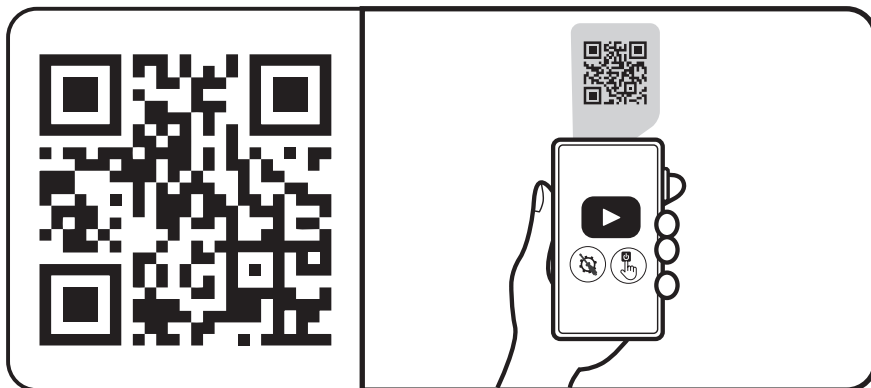
FR : Utilisation / **ES :** Uso / **PT :** Utilização / **IT :** Utilizzo
EL : Χρήση / **PL :** Użycie / **UA :** Використання / **RO :** Utilizare /
BR : Utilização / **NL :** Gebruik / **DE :** Verwendung / **EN :** Use

FR : CARACTÉRISTIQUES TECHNIQUES / **ES :** CARACTERÍSTICAS TÉCNICAS /
PT : CARACTERÍSTICAS TÉCNICAS / **IT :** CARATTERISTICHE TECNICHE / **EL :** ΤΕΧΝΙΚΑ
ΧΑΡΑΚΤΗΡΙΣΤΙΚΑ / **PL :** CECHY TECHNICZNE / **UA :** ΤΕΧΝΙΚΗ ΧΑΡΑΚΤΗΡΙΣΤΙΚΗ /
RO : CARACTERISTICI TEHNICE / **BR :** CARACTERÍSTICAS TÉCNICAS / **NL :** TECHNISCHE KENMERKEN
/ **DE :** TECHNISCHE MERKMALE / **EN :** TECHNICAL SPECIFICATIONS



1 / 2





FR: Scannez ce code QR pour voir la vidéo de montage et d'utilisation.

ES: Escanee este código QR para ver el video de montaje y uso.

PT: Digitalize este código QR para ver o vídeo de montagem e utilização.

IT: Scansiona questo codice QR per vedere il video di montaggio e utilizzo.

EL: Σαρώστε αυτόν τον κωδικό QR για να δείτε το βίντεο συναρμολόγησης και χρήσης.

PL: Zeskanuj ten kod QR, aby zobaczyć film instruktażowy dotyczący montażu i użytkowania.

UA: Відскануйте цей QR-код, щоб переглянути відео про монтаж та використання.

RO: Scanați acest cod QR pentru a vedea videoclipul de montare și utilizare.







BR: Digitalize este código QR para ver o vídeo de montagem e utilização.

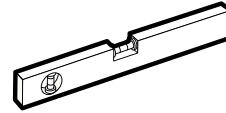
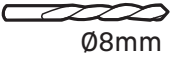
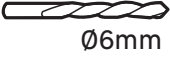
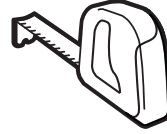
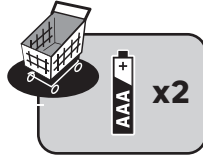
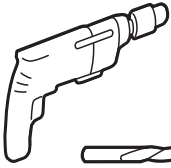
NL: Scan deze QR-code om de montage- en gebruiksvideo te bekijken.

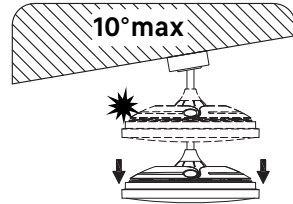
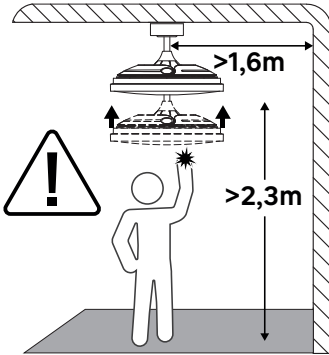
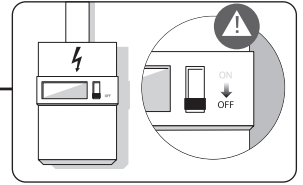
DE: Scannen Sie diesen QR-Code, um das Montage- und Anwendungsvideo zu sehen.

EN: Scan this QR code to see the assembly and usage video.

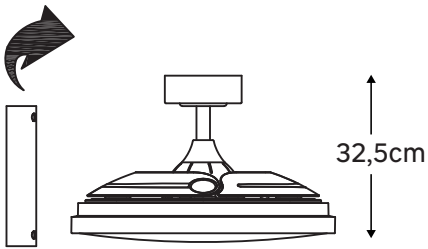
FR - Ce produit contient une source lumineuse de classe d'efficacité énergétique **C** (EU) 2019/2015
ES - Este producto contiene una fuente de luz de clase de eficiencia energética **C** (EU) 2019/2015
PT - Este produto contém uma fonte luminosa de classe de eficiência energética **C** (EU) 2019/2015
IT - Questo prodotto contiene una sorgente luminosa di classe di efficienza energetica **C** (EU) 2019/2015
EL - Αυτό το προϊόν περιέχει μια πηγή φωτός τάξης ενεργειακής απόδοσης **C** (EU) 2019/2015
PL - Ten produkt zawiera źródło światła o klasie efektywności energetycznej **C** (EU) 2019/2015
UA - Цей продукт містить джерело світла класу енергоефективності **C** (EU) 2019/2015
RO - Acest produs conține o sursă de lumină de clasă de eficiență energetică **C** (EU) 2019/2015
BR - Este produto contém uma fonte luminosa de classe de eficiência energética **C** (EU) 2019/2015
NL - Dit product bevat een lichtbron met energie-efficiëntieklasse **C** (EU) 2019/2015
DE - Dieses Produkt enthält eine Lichtquelle der Energieeffizienzklasse **C** (EU) 2019/2015
EN - This product contains a light source of energy efficiency class **C** (EU) 2019/2015

 1 2 3 4 5 6	1	2	3	4	5	6
 W	6,4	8,4	11,5	15,2	18,0	22,0
 RPM	182	195	205	221	233	247
 Max m ³ /H	2670	3490	4110	4510	4870	5030
 m ³ /min/W	7,1	7,0	6,0	5,0	4,6	3,9
 XXdB	36,3	36,8	38,0	40,1	40,7	42,1

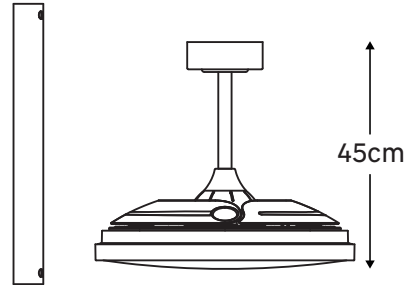




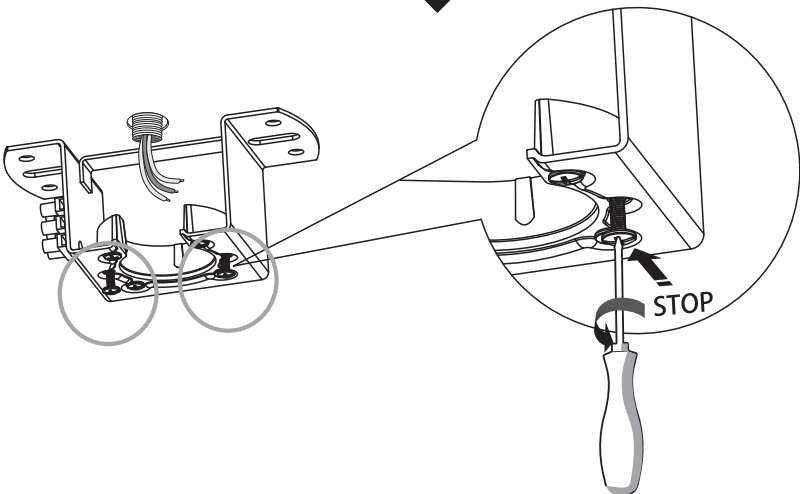
A



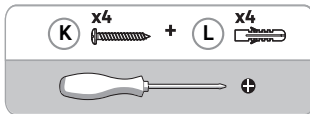
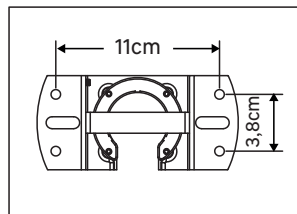
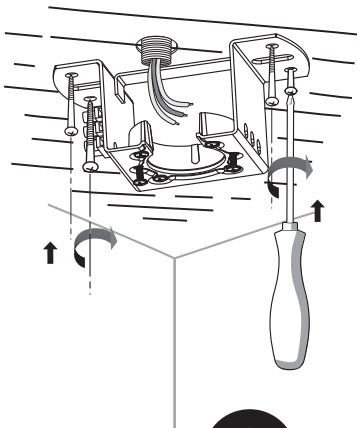
B



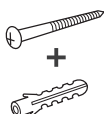
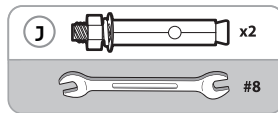
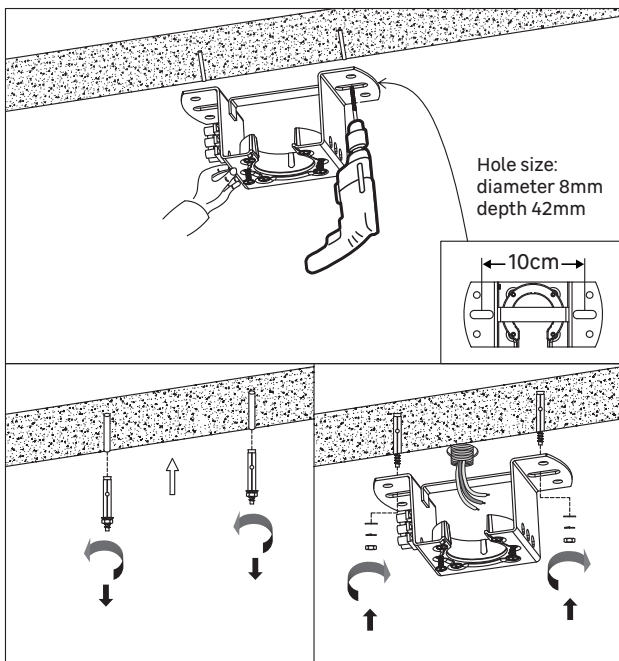
1



2

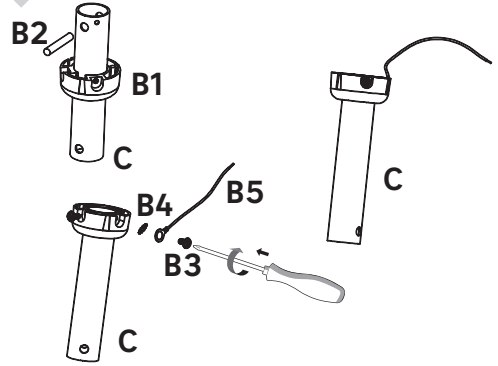
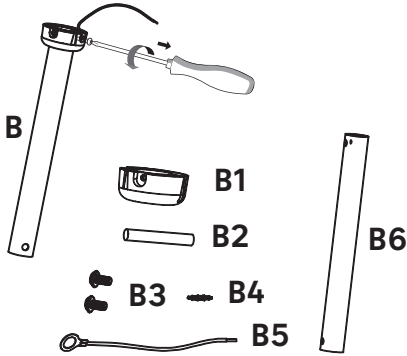
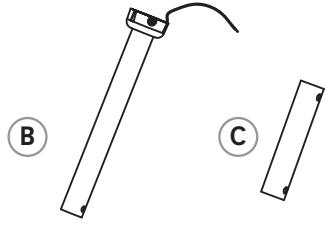
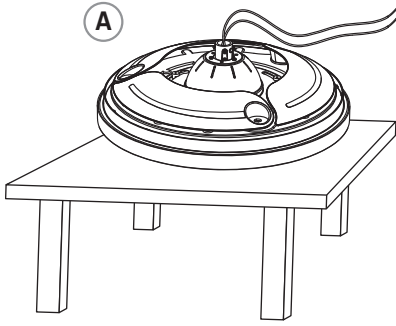


OR

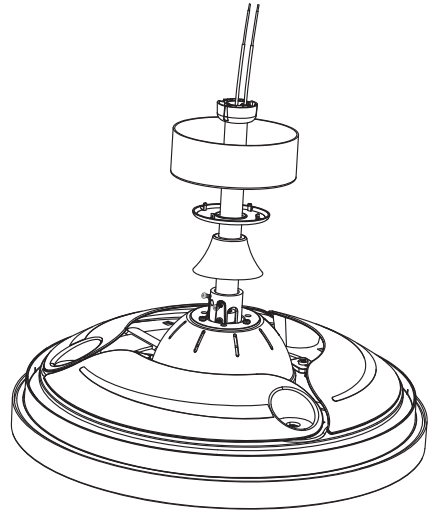
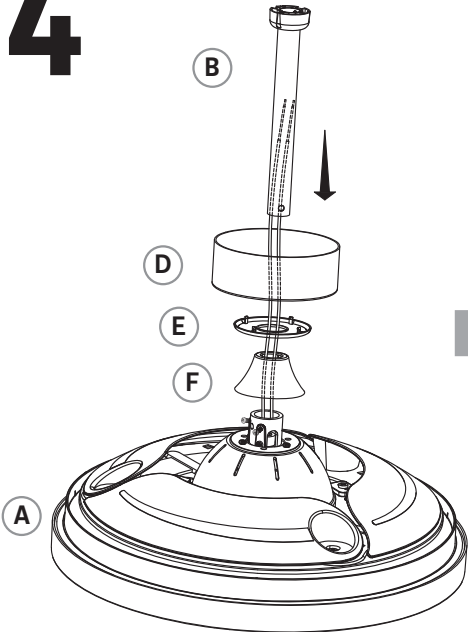


Utiliser des vis et des chevilles adaptées à votre support / Utilice tacos y tornillos adecuados al soporte / Utilize buchas e parafusos adequado ao seu suporte / Utilizzare viti e tasselli adatti per il retro / Χρησιμοποιήστε βίδες και βύσματα που ταιριάζουν στην επιφάνεια στήριξης. / Należy użyć śrub i kołków odpowiednich dla podłoża / Використовуйте гвинти та шканти, призначені для задньої поверхні. / Utilizați șuruburi și dibluri adecvate pentru suportul dvs. / Use parafusos e buchas adequados para seu suporte / Verwenden Sie für Ihre Unterlage geeignete Schrauben und Dübel / Use screws and dowels suited to your backing

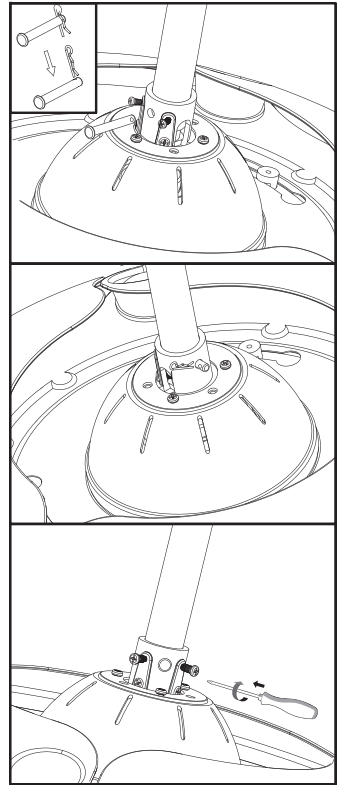
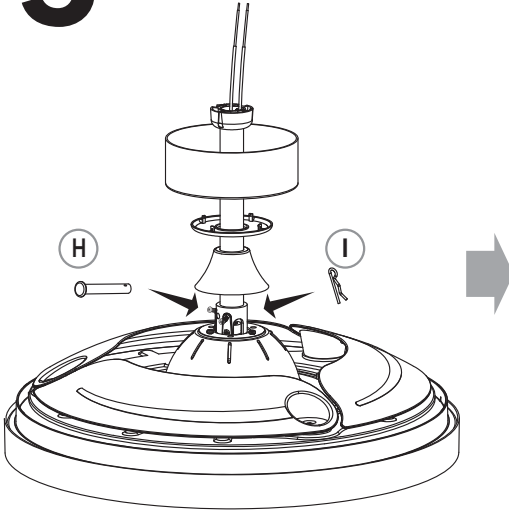
3



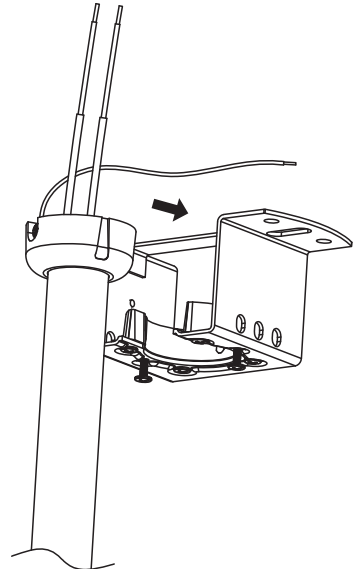
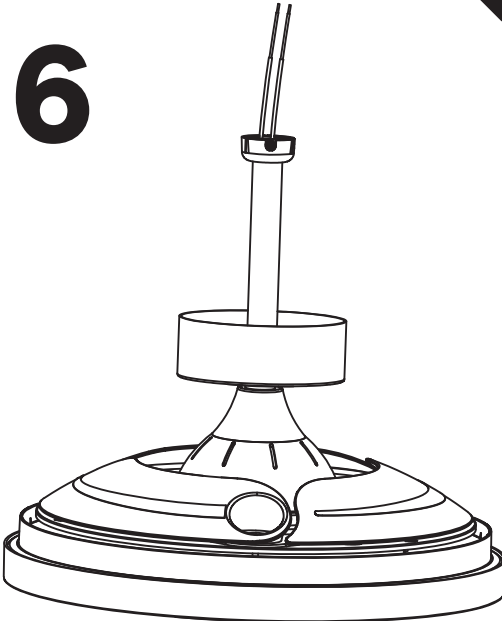
4



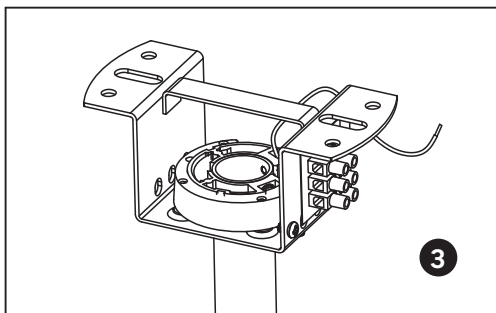
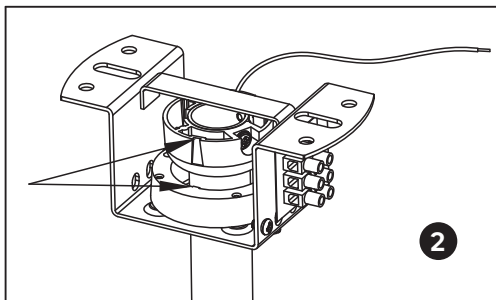
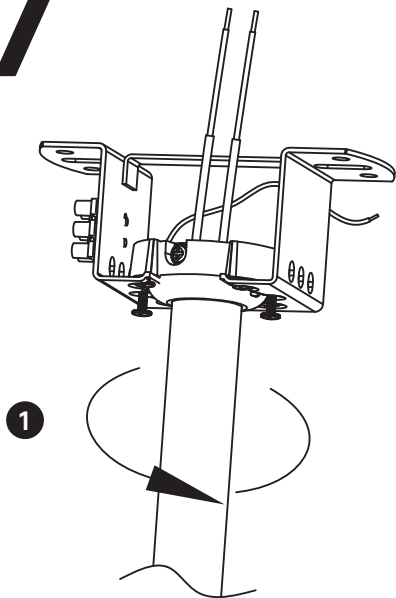
5



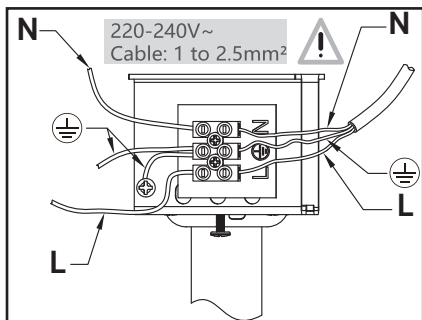
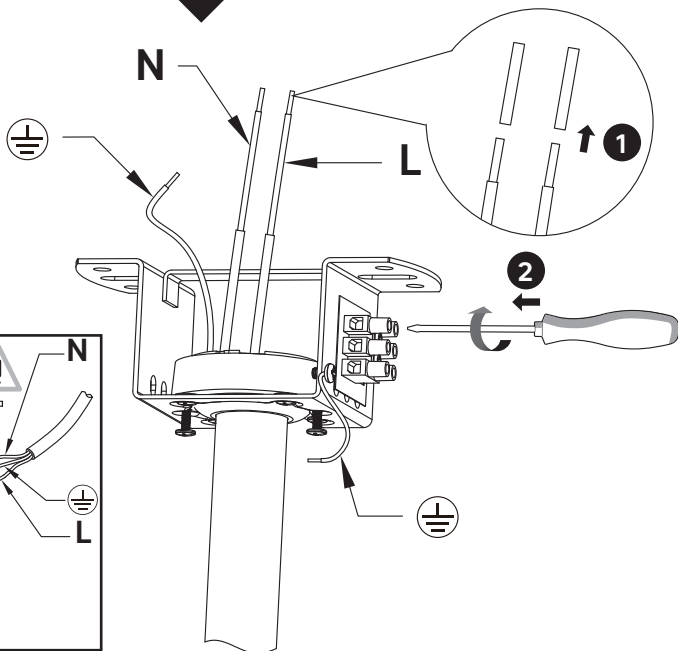
6



7



8

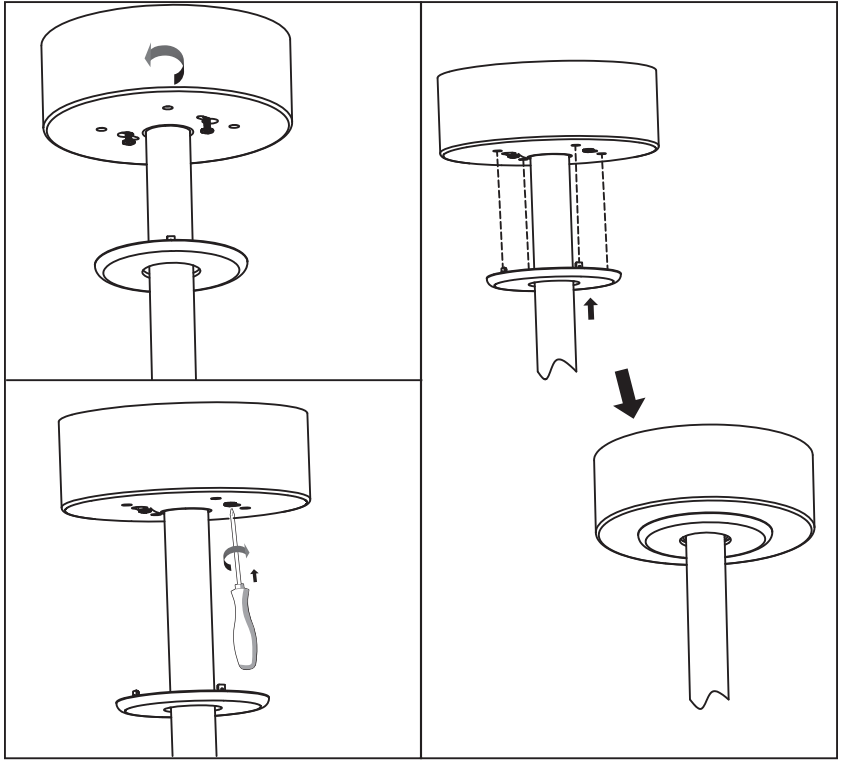


N =Bleu/Azul/Azul/Blu/Μπλε/Niebieski/Синій/Albastru/Blau/**Blue**

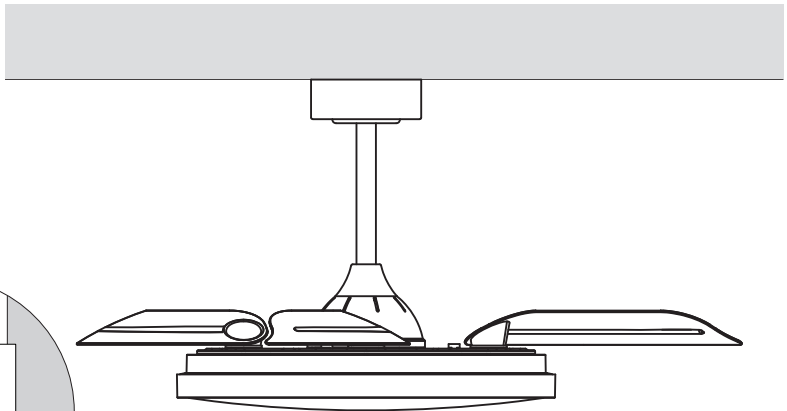
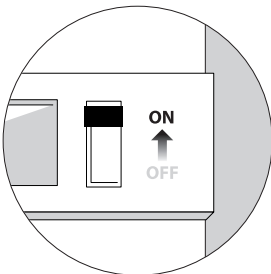
⊕ =Vert et jaune/Verde y amarillo/Verde e giallo/
 Πράσινο και κίτρινο /Zielony i żółty /Зелений і жовтий/Verde-galben/
 Verde e amarelo/Grün und gelb/**Green and yellow**

L =Marron/Marrón/Castanho/Marrone/Καφέ/Brazowy/
 Коричневий/Μαρο/Marrom/Braun/**Brown**

9

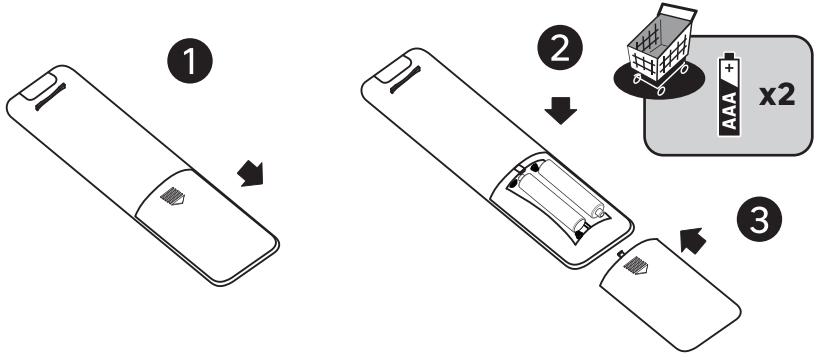


10

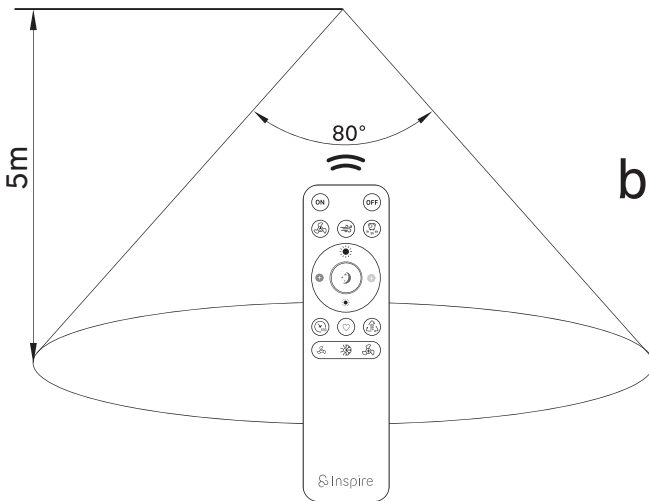




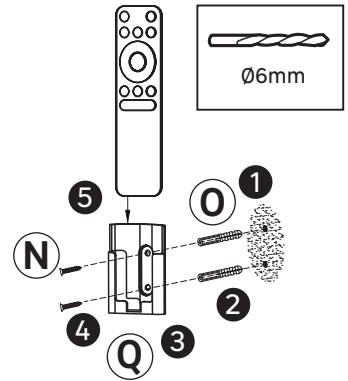
1



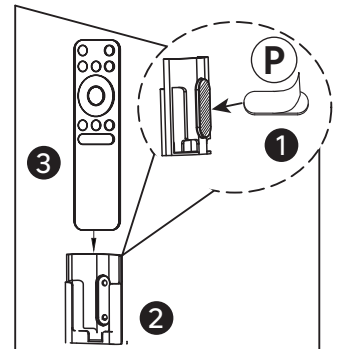
2



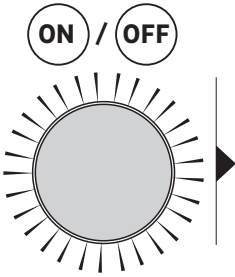
a.



b.



3

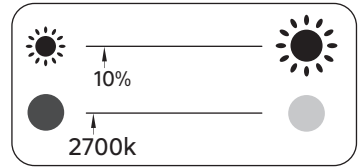
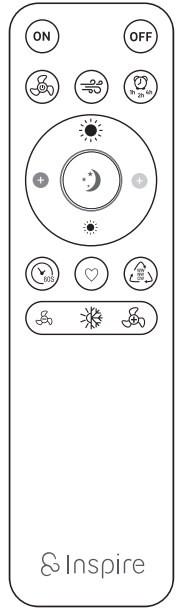
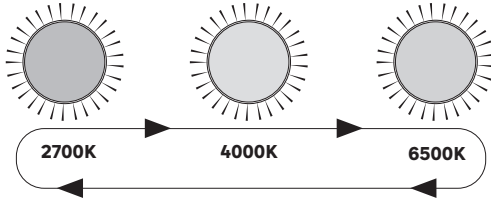


6500K ←→ 2700K

bleu/azul/blu/μπλε/niebieski/блак | Jaune/Amarillo/Amareto/Giallo/Κίτρινο/
итний/albastru/blauw/blau/blue | Жовте/Желтый/Galben/Geel/Gelb/Yellow



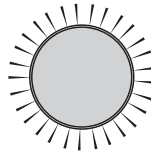
10% ⊖ ←→ ⊕ 100%



mémoriser le dernier réglage / recordar la última configuración /
memorizar a última configuração / memorizzare l'ultima impostazione /
αποθηκεύστε την τελευταία ρύθμιση / zapamiętać ostatnie ustawienie /
запам'ятати останнє налаштування / memorați ultima setare /
memorizar a última configuração / de laatste instelling onthouden / die
letzte Einstellung speichern / remember the last setting

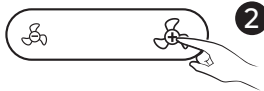
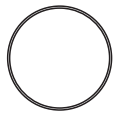


Minuterie/Temporizador/
Χρονοδιακόπτης/Minutnik/
Таймер/Cronometru/Timer

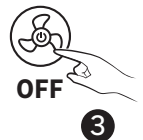
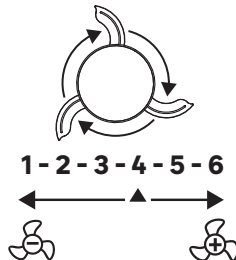


60S

OFF

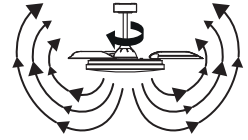


Vitesse/Velocidad/Velocidade/Velocità
/Ταχύτητα/Предко́сь/Швидкість/Vitezā
/Snelheid/Geschwindigkeit/Speed





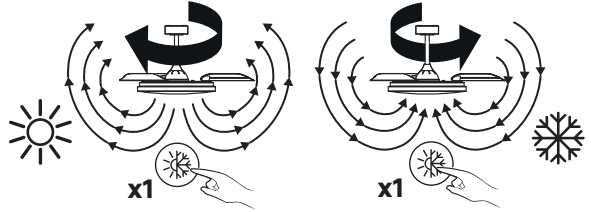
Mode brise / Modo brisa / Modo brisa / Modalità brezza /
 Λειτουργία αεράκι / Tryb bryza / Режим бризу / Modul brizã /
 Modo brisa / Briesmodus / Brisenmodus / Breeze mode



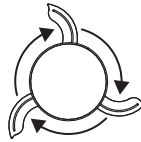
variation de la vitesse / variaci3n de la velocidad / varia33o da velocidade / variazione della velocit3 / μεταβολή της ταχύτητας / zmiana prędkości /
 варіація швидкості / varia3ia vitezei / varia33o da velocidade / snelheidsvariatie / Geschwindigkeitsvariation / speed variation



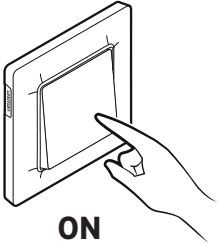
Été/Hiver- Verano/Invierno -
 Ver3o/Inverno - Estate/Inverno -
 Καλοκαίρι/Χειμώνας - Lato/Zima -
 Літо/Зима - Ar3/larn3 - Zomer/Winter -
 Sommer/Winter - Summer/Winter



Minuterie/Temporizador/
 Χρονοδιακόπτης/Minutnik/
 Таймер/Сronometru/Timer



1h - 2h - 4h ▶ OFF



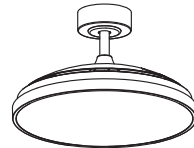
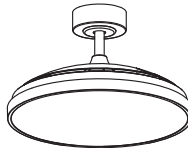
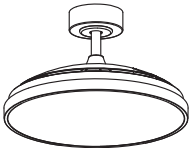
ON

Avec le Ventilateur/Con el Ventilador/Com o Ventilador/Con il Ventilatore/Με τον Ανεμιστήρα/Z Wentylatorem/
 З Вентилятором/Cu Ventilatorul/Met de Ventilator/Mit dem Ventilator/With the Ceiling Fan

2700K

4000K

6500K



<3 sec



<3 sec



<3 sec



Made in China
Країна походження: Китай

EU - ADEO Services - 135 Rue Sadi Carnot - CS00001 - 59790 RONCHIN - FRANCE
www.product-regulatory.adeoservices.com

UA Виробник: ТОВ "Адео Сервісез С.А.", вул. Саді Карно, CS 00001, 59790 Роншен, Франція. Імпортер, суб'єкт господарювання, що відповідає за виконання гарантійних зобов'язань : ТОВ "Леруа Мерлен Україна", 04201 Україна, м.Київ, вул. Полярна 17А, +380 44 498 46 00.

ZA Imported by Adeo South Africa (PTY) LTD T/A Leroy Merlin,
Hosted in Leroy Merlin Fourways Store 35 Roos Street, Witkoppen Ext 97, Sandton, 2191 Johannesburg, Gauteng, South Africa.
Tel: +27 10 493 8000 Email: contact@le-roym Merlin.co.za.

BR LEROY MERLIN COMPANHIA BRASILEIRA DE BRICOLAGEM CNPJ: 01.438.784/0001-05
Rua Pascoal Pais, nº. 525, 6º andar cj 61 a 64, Vila Cordeiro, São Paulo -SP. CEP: 04581-060
CALM (Central de Atendimento Leroy Merlin) Capitais 4020-5376 Demais Regiões 0800-0205376



Points de collecte sur www.quefairedemesdechets.fr
Privilégiez la réparation ou le don de votre appareil !