

FICHA DE PRODUCTO

BOMBA BRAVIA VS

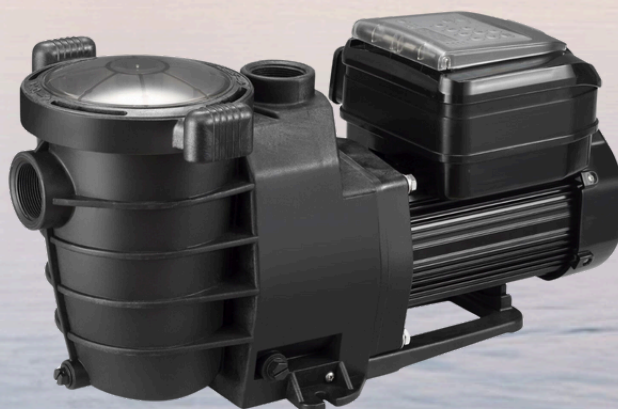


Bomba de velocidad variable diseñada para operar sistemas de filtración de piscinas, spas, cascadas, limpiadores automáticos, calefactores, sistemas de cloración salina y otras aplicaciones hidráulicas.

Compatible como reemplazo directo de bombas de marcas reconocidas.

Entre sus características destacadas:

- **Multifuncionalidad:** Controla filtración, calefacción, limpieza, jets de spa, cascadas y otros usos hidráulicos.
- **Control Inteligente:** Panel de control intuitivo con tres programas preestablecidos: ECO / CLEAN / BOOST.
- **Programación Personalizada:** Permite configurar velocidades específicas según la aplicación, reduciendo el consumo energético.



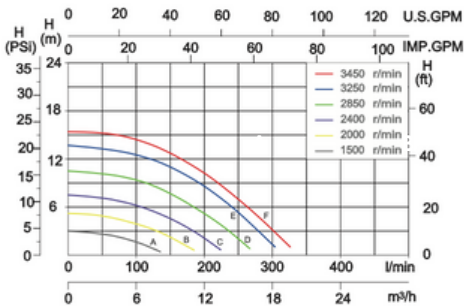
- **Bloqueo de Seguridad:** Sistema de protección contra cambios no autorizados en la configuración.
- **Funcionamiento Silencioso:** Diseño hidráulico optimizado que reduce el nivel de ruido, especialmente en velocidades bajas.
- **Alta Capacidad de Filtrado:** Cesta recolectora de gran tamaño que disminuye la frecuencia de limpieza.
- **Motor de Alta Eficiencia:** Tecnología de imán permanente que proporciona mayor rendimiento y fiabilidad.
- **Diagnóstico Integrado:** Protección automática contra fallos comunes: congelamiento, sobrecargas y fluctuaciones de voltaje.



- ECO Energy Saving
- Cost-effective
- Easy Operation and Maintenance
- Quieter Operation
- Heavy Duty

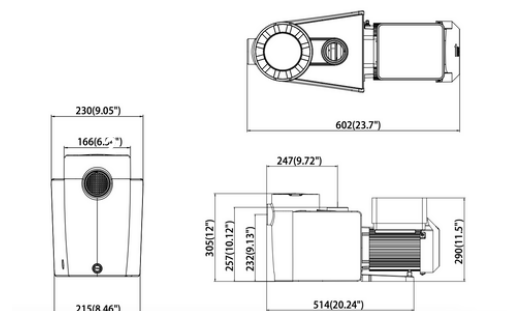


CURVAS DE RENDIMIENTO



DIMENSIONES

Unidades: MM (pulgadas)



MODELO	COD.	COD. EAN
BOMBA BRAVIA VS 1.5 HP	500536VS	8410189070657



Especificaciones técnicas

Nº MODELO	VOLTAJE	HERTZ	CARGA COMPLETA (AMPS)	ALTURA MÁX (M)	CAUDAL M³/H	VATIO/HORA	HHP	THP	DIÁMETRO CONEX.(")	PESO NETO	CLAVE DE CURVA
500536VS	220-240	50	4.0	15	320 L/MIN (84,5 GPM)	10,5	0.471	1,50	1,5	13,2 KG (29,04 LIBRAS)	ABCDEF