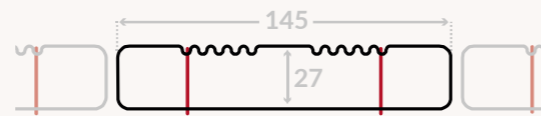


TERRASSES - CHOISIR

LES PROFILS

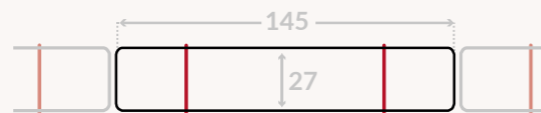
GRIP

Profil classique et intemporel avec une face rainurée de référence.



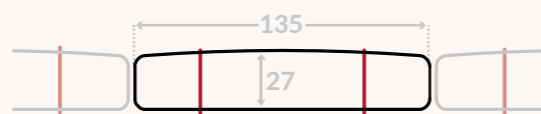
SKIN

Profil facile à entretenir avec une face de référence lisse.



CURVE

Profil bombé participant à une conception élaborée qui évite la stagnation d'eau.



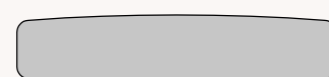
Conception « courante »

Majoritairement développée sur le marché et affectable en Classe 4.



Conception « élaborée »

Prescriptions utilisables pour améliorer la durée de vie et le drainage de l'eau ou permettre une utilisation d'essence en Classe 3.2.



ZOOM CONCEPTION ÉLABORÉE

La conception élaborée, dans le cas général, est préconisée pour augmenter la durée de vie de l'ouvrage. Elle est impérative pour permettre l'utilisation des lames de terrasses Silverwood Curve compatibles avec la classe d'emploi 3.2.

La conception élaborée cumule 5 exigences :

1. Double lambourrage au niveau des jonctions en bout de lames.

+

2. Limitation des fissurations et du tuilage des lames : profil bombé, rainures de dilatation à l'arrière des lames, réduction de l'éclatement (rapport largeur sur épaisseur de la lame).

+

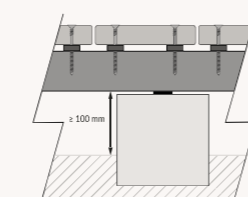
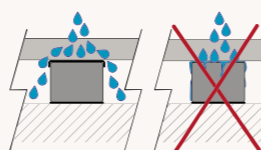
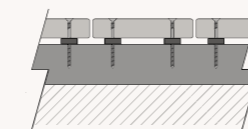
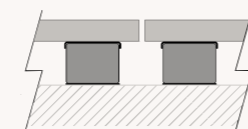
3. Décollement entre lames et lambourdes par l'utilisation de cales.

+

4. Protection continue de la face supérieure de la lambourde (avec bandes bitumineuses, capotage,...). En utilisant des lambourdes Classe 4, cette protection n'est plus nécessaire.

+

5. Prévoir une ventilation suffisante et efficace. La distance entre le sol fini et la sous face des lambourdes doit être supérieure ou égale à 10 cm.



TERRASSES - POSER

LA POSE

PRINCIPES DE BASE

Les lames de terrasses Silverwood sont conçues pour répondre aux exigences du NF DTU 51.4 « Platelages extérieurs en bois ». Elles doivent être stockées à l'abri sur chantier, en pile aérée, dégagées du sol à l'abri des projections et des fortes variations de température et d'humidité. Nous vous rappelons que légalement, la mise en œuvre vaut acceptation du produit en l'état. Les terrasses en bois thermochauffé sont des produits dits « non traditionnels » et ne sont pas inclus dans le domaine d'emploi de ce DTU. Leur mise en œuvre nécessite des précautions particulières et reste sous la responsabilité du maître d'ouvrage. En cas de doute ou pour plus de détails, n'hésitez pas à vous renseigner auprès de votre distributeur et à consulter le NF DTU 51.4.

DOMAINES D'EMPLOI

Platelages extérieurs en bois
Constructions neuves et rénovations
Habitats individuels, collectifs, aménagements urbains
Pose possible sur dalle béton, plots béton ou polymères ou sur supports linéaires en bois (solives)

3 NIVEAUX DE SOLLICITATIONS (À DÉFINIR PAR LE MAÎTRE D'OUVRAGE) :



Sollicitations 1
Résidentiel



Sollicitations 2
Café, restaurant



Sollicitations 3
Accès magasins, accès foules...

Nous traitons dans la suite du document uniquement le cas des platelages sous sollicitations 1. Pour les autres cas référez vous au NF DTU 51.4.

ÉTAPE 1

PRÉPARER LE SOL

Règle d'usage : les lambourdes et les lames de terrasse ne doivent jamais être en contact direct avec le sol.

Dans le cas d'une pose sur dalle béton, celle-ci doit avoir une pente minimale de 1.5% pour permettre une bonne évacuation des eaux sur la surface de la dalle.

Il est donc recommandé d'utiliser des cales en polymère ou des plots réglables pour isoler les lambourdes du sol et reprendre la pente de la terrasse.

ÉTAPE 2

FIXER LES LAMBOURDES SUR LA DALLE

Définissez l'entraxe de vos lambourdes

	CLASSE D'EMPLOI	SECTION DES LAMBOURDES	ENTRAXE MAXIMUM DES LAMBOURDES
BOIS RÉSINEUX	Classe 4	45x70 mm	36 cm : lame en 21 mm d'épaisseur
			53 cm : lame en 27/28 mm d'épaisseur
			89 cm : lame en 34 mm d'épaisseur
45 cm : lame Thermochauffée en 26 mm d'épaisseur			
BOIS EXOTIQUE	Classe 4	40x70 mm	66 cm : lame en 21 mm d'épaisseur

Placez les lambourdes debout à chant dans le sens de la pente de la dalle.

Évitez toute stagnation d'eau au niveau des lambourdes en favorisant son évacuation.

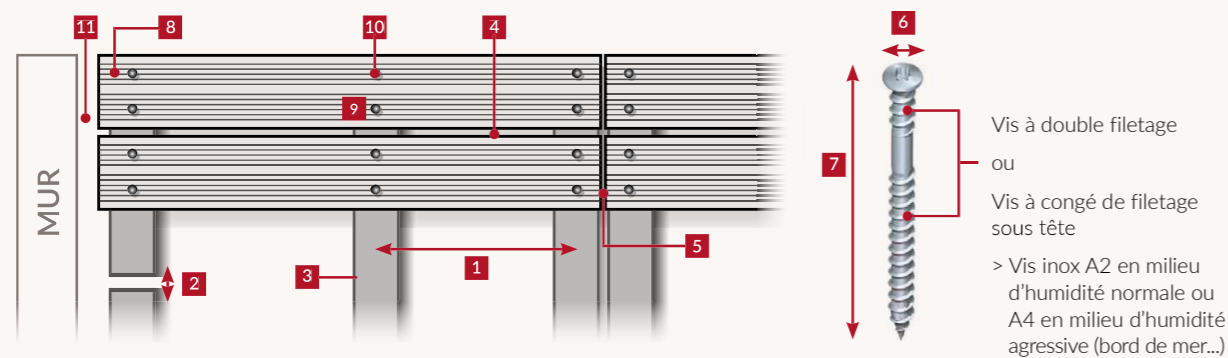
Doublez impérativement les lambourdes au niveau de la jonction en bout de 2 lames. Ces 2 lambourdes ne doivent pas être en contact.

Fixez les lambourdes au sol à l'aide de chevilles à béton ou d'équerres galvanisées.

TERRASSES - POSER

ÉTAPE 3 : TERRASSES EN BOIS RÉSINEUX ET EXOTIQUE

FIXER LES LAMES SUR LES LAMBOURDES

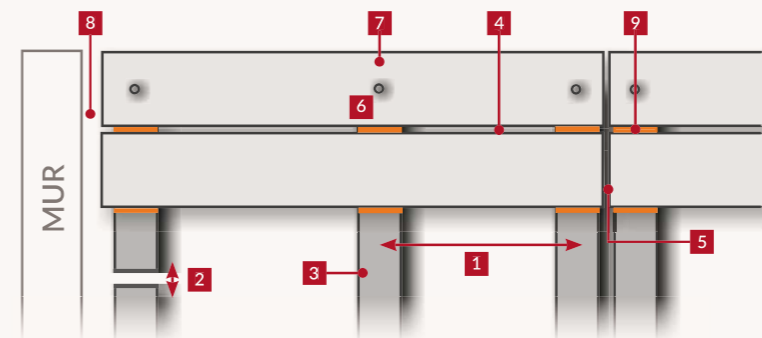


N° SUR SCHÉMA	INDICATIONS	TERRASSES EN BOIS RÉSINEUX	TERRASSES EN BOIS EXOTIQUE
1	Entraxe maximal des lambourdes	36 cm pour les lames de 21 mm 53 cm pour les lames de 27 mm 89 cm pour les lames de 34 mm	66 cm pour les lames de 21 mm
2	Aboutage des lambourdes	Espace de 5 mm en bout de lambourde	Espace de 5 mm en bout de lambourde
3	Pré-perçage des lambourdes obligatoires	Non obligatoire	Obligatoire Diamètre du pré perçage : 0.8 x diamètre extérieur de la vis Dimension : longueur de la vis
4	Espace entre chaque lame	2 à 3 mm	4 à 5 mm
5	Jonction des lames	Jeu de dilatation de 5 mm entre les bouts des 2 lames	Jeu de dilatation de 5 mm entre les bouts des 2 lames. Recommandation : application de paraffine en bout de lames pour éviter l'apparition de fentes
6	Diamètre extérieur filet de vis	5 mm minimum pour les lames de 21 et 27 mm 6 mm minimum pour les lames de 34 mm	5 mm minimum
7	Longueur de la vis	2.5 fois l'épaisseur de la lame	2.5 fois l'épaisseur de la lame
8	Distance entre la vis et l'extrémité de la lame	> 14 mm si diamètre vis 5 mm (lames 21/27 mm) > 17 mm si diamètre vis 6 mm (lame 34 mm)	> 14 mm si diamètre vis 5 mm (lames 21 mm)
	Pré-perçage en bout de la lame	Obligatoire Diamètre du pré perçage : 0.8 x diamètre extérieur de la vis Dimension : longueur de la vis	Obligatoire Diamètre du pré perçage : 0.8 x diamètre extérieur de la vis Dimension : longueur de la vis
9	Distance entre la vis et le bord de la lame	Entre 15 et 37 mm	Entre 15 et 37 mm
10	Pré-perçage en partie courante de la lame	Non obligatoire	Obligatoire Diamètre du pré perçage : 0.8 x diamètre extérieur de la vis Dimension : longueur de la vis
11	Joint en rive	18 mm minimum	18 mm minimum

TERRASSES - POSER ET ENTRETENIR

ÉTAPE 3 : TERRASSES EN BOIS THERMOCHAUFFÉ

FIXER LES LAMES SUR LES LAMBOURDES



N° SUR SCHÉMA	INDICATIONS	TERRASSES EN BOIS THERMOCHAUFFÉ
1	Entraxe maxi des lambourdes	45 cm pour les lames de 26 mm
2	Aboutage des lambourdes	Espace de 5 mm en bout de lambourde
3	Pré-perçage des lambourdes	Non obligatoire
4	Espace entre chaque lame	6 mm (grâce aux clips Profix 2)
5	Jonction des lames	Jeu de dilatation de 5 mm entre les bouts des 2 lames
6	Distance entre la vis et le bord de la lame	13 mm (au centre de la lame)
7	Pose lames périphériques	Fixation par vissage obligatoire pour les lames périphériques. Vis diamètre extérieur filet 5 mm et longueur 70 mm
	Joint en rive	20 mm minimum
8	Clips Profix 2	18 clips par mètre carré environ. Pose avec vis de type 4x40 cm en acier inoxydable
9	Distance entre la vis et le bord de la lame	Entre 15 et 37 mm

ENTRETIEN

Pour entretenir votre terrasse bois, un nettoyage à l'eau à l'aide d'une brosse rigide est conseillé deux fois par an. Veillez à bien dégager les fonds de rainures pour supprimer tout développement de moisissures et pollutions diverses qui sont les principales sources de glissance.

L'action du soleil entraîne un grisaillement du bois. Cette patine naturelle n'a aucune répercussion sur les propriétés mécaniques du bois et sur sa durabilité. Si vous souhaitez limiter le grisaillement de votre terrasse en bois résineux ou exotique, vous pouvez appliquer un dégriseur après une année d'exposition, puis appliquer une huile de manière régulière en prenant en compte le phénomène de délavage rapide en période hivernale.



Brosse rigide



Seau d'eau



Huile naturelle



Produits chimiques



Lavage pression