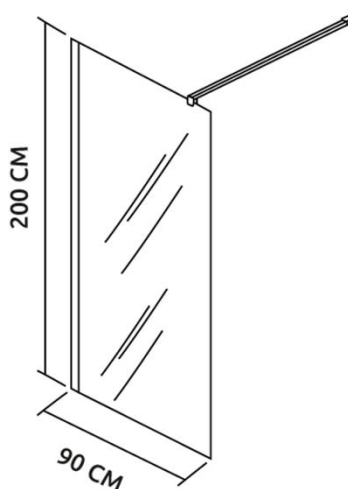


# INCA PRO

MAMPARA DE DUCHA FRONTAL FIJA 90 CM ORO PULIDO

Ref. **M27G6090CL8**

EAN: **8413509285373**



## INFORMACIÓN LOGÍSTICA (ORIENTATIVA)

	Unidades caja	Unidades pallet	Peso Individual (kgs)	Peso Caja (kgs)	Peso Pallet (kgs)
Ref M27G690CL8	1	12	40,8	40,8	514,6

## Características

- Mampara de ducha frontal fija con vidrio de 8 mm y tratamiento anti-cal para facilitar su limpieza
- Altura: 200 cm
- Ancho: 90 cm
- Margen regulación: -2 cm
- Vidrio de seguridad acorde a UNE-EN 14428
- Reversible
- Perfilería: aluminio en oro pulido
- Brazo recortable de hasta 110 cm marcado TEKA STROHM en oro pulido
- Fabricado en España

Versión: Enero 2026