

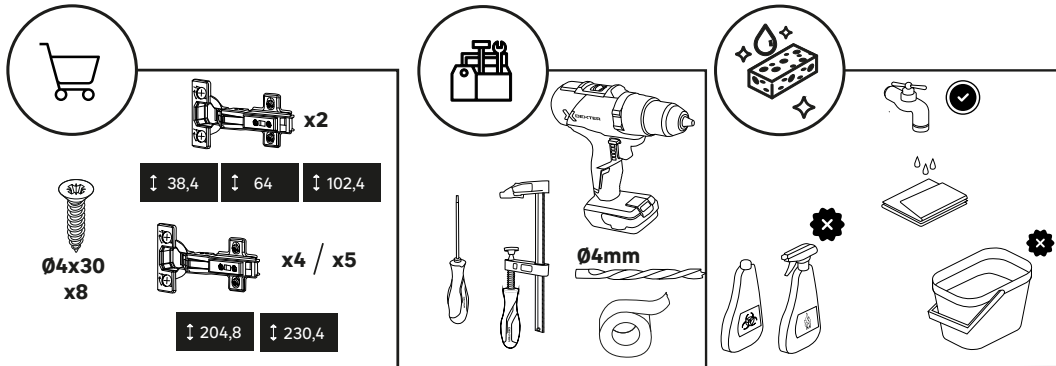
15  
YEAR  
Guarantee\*



Made in Italy

FR Manuel d'instructions	ES Manual de instrucciones	PT Manual de instruções
IT Manuale di istruzioni	EL Εγχειρίδιο οδηγιών	PL Instrukcja obsługi
EN Instruction manual	RO Manual de instrucțiuni	

\*Garantie 15 ans / Garanzia di 15 anni / 15-year guarantee / 15 años de garantía / Εγγύηση 15 ετών /  
Garantie de 15 ani / Garantia de 15 anos / 15-letnia gwarancja



FR  
IMPORTANT,  
à conserver pour consultation  
ultérieure : à lire attentivement

IT  
IMPORTANTE,  
da conservare per ulteriore  
consultazione: da leggere attentamente

EN  
IMPORTANT, to be retained for future  
reference: please read carefully

ES  
IMPORTANTE,  
conservar para consultar  
posteriormente: leer atentamente

UA  
ВАЖЛИВО, збережіть для  
подальшого використання: будь  
ласка, уважно прочитайте

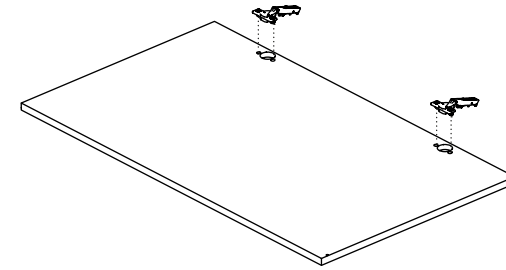
RO  
IMPORTANT, a se pastra pentru  
consultarea ulterioara: cititi cu atenție

PT  
IMPORTANTE, conservar para  
futuras consultas: por favor, leia  
com atenção

PL  
WAŻNE, przeczytać uważnie i  
zachować na przyszłość

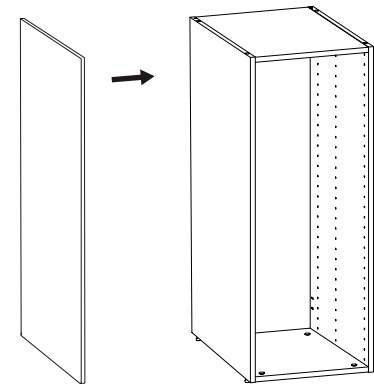
EL  
ΣΗΜΑΝΤΙΚΟ, κρατήστε το για  
μελλοντική αναφορά:  
διαβάστε το προσεκτικά

N°51-2026/02-V5



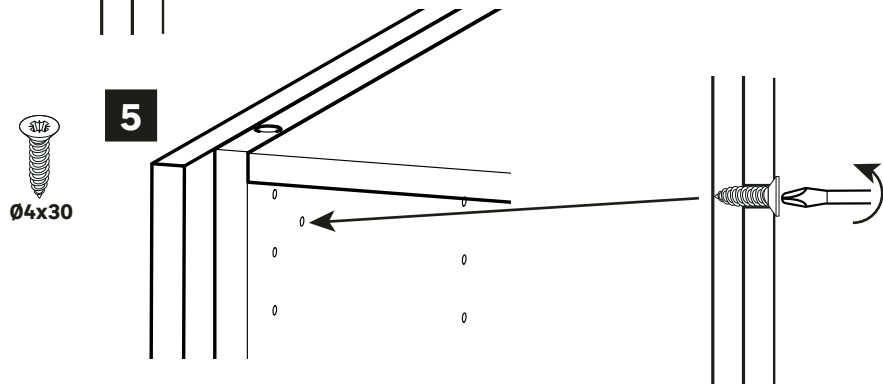
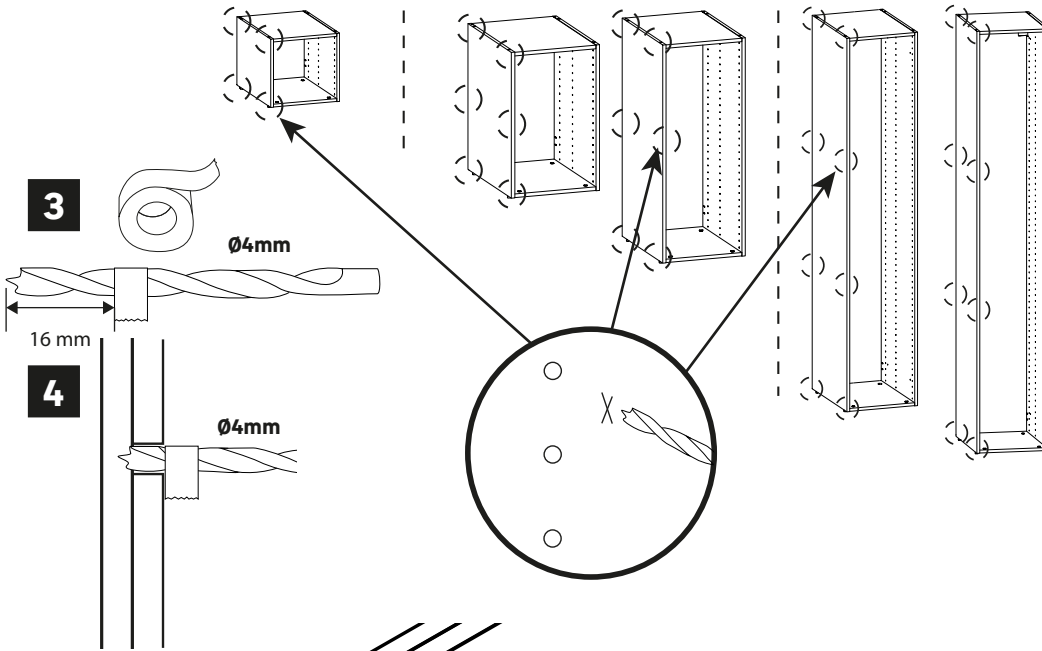
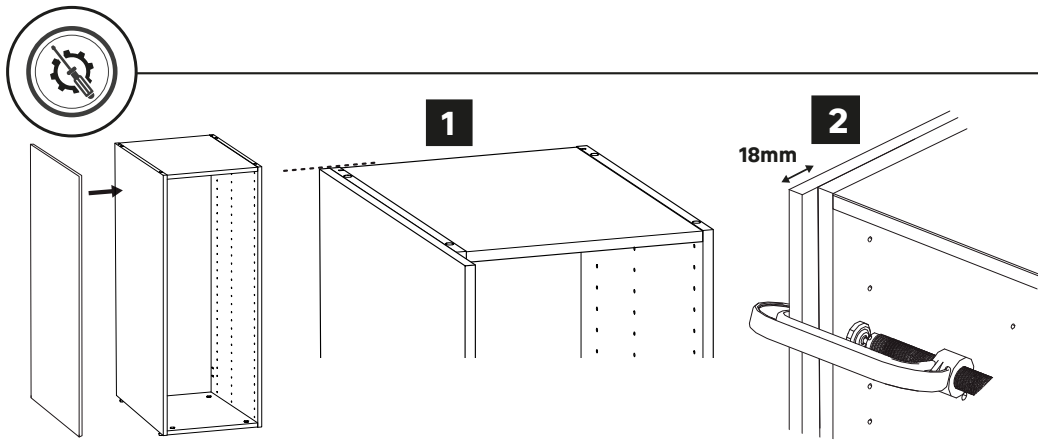
A

- FR Montage de la porte; se reporter à la notice des charnières
- EN Door assembly; refer to the hinge instructions.
- IT Montaggio della porta; fare riferimento alle istruzioni della cerniera.
- ES Montaje de la puerta; consulte las instrucciones de las bisagras.
- EL Συναρμολόγηση πόρτας· ανατρέξτε στις οδηγίες του μεντεσέ.
- RO Montajul ușii; consultați instrucțiunile referitoare la balamale.
- PT Montagem da porta; consulte as instruções relativas às dobradiças.
- PL Montaż drzwi; zapoznaj się z instrukcją dotyczącą zawiasów.



B

- FR Montage de la joue
- EN Assembly of the side panel
- IT Montaggio del pannello laterale
- ES Montaje del panel lateral
- EL Συναρμολόγηση του πλευρικού πάνελ
- RO Montajul panoului lateral
- PT Montagem do painel lateral
- PL Montaż panelu bocznego



**FR** Ce meuble se recycle, s'il n'est plus utilisable, déposez-le en déchèterie. Notice à trier. Pour en savoir plus : [www.quefairedemesdechets.fr](http://www.quefairedemesdechets.fr)



**FR** Etiquette de traçabilité présente sur le produit. Référence à communiquer en cas de demande.

**ES** Si ya no puede utilizarse, este mueble se puede reciclar, deposítelo en la unidad de clasificación de residuos.

**PT** Este móvel é reciclável. Quando deixar de ser utilizado, deposite-o num centro de reciclagem de resíduos.

**IT** Questo mobile può essere riciclato, portatelo in un'isola ecologica se inutilizzabile.

**EL** ο έπιπλο αυτό είναι ανακυκλώσιμο, εάν δεν μπορεί πλέον να χρησιμοποιηθεί τοποθετήστε το σε χώρο αποβλήτων.

**PL** Mebel ten poddawany jest recyklingowi, kiedy przestaje być użyteczny należy go dostarczyć do punktu zbiórki odpadów.

**RO** Această piesă de mobilier este reciclabilă. Dacă nu mai poate fi folosită, vă rugăm să o duceți la centrul de reciclare a deșeurilor.

**EN** This piece of furniture is recyclable. If it cannot be used anymore, please take it to the waste recycling centre.

**ES** El producto cuenta con una etiqueta de trazabilidad. En caso de reclamación, indicar esta referencia.

**PT** Etiqueta de reatrababilidade presente no produto. Referência a comunicar se solicitado.

**IT** Etichetta di tracciabilità presente sul prodotto. Codice da comunicare in caso di domanda.

**EL** τικέτα ιχνηλασιμότητας πάνω στο προϊόν. κωδικός αναφοράς πρέπει να αναφέρεται σε περίπτωση αιτήματος

**PL** Etykieta identyfikacyjna znajduje się na produkcie. Dane referencyjne należy podać w przypadku pytań.

**RO** Etichetă de trasabilitate prezentă pe produs. Dacă se solicită, comunică această referință.

**EN** Traceability label affixed to the product. Reference to quote if requested.

**15**  
YEAR  
Guarantee\*

**FR** Garantie 15 ans  
**ES** Garantía 15 años  
**PT** Garantia 15 anos  
**IT** Garanzia 15 anni  
**EL** Εγγύηση 15 ετών  
**PL** Gwarancja 15 lata  
**RO** Garanție 15 ani  
**EN** 15 years warranty

Imported by Adeo South Africa (PTY) LTD T/A Leroy Merlin, Hosted in Leroy Merlin Fourways Store, 35 Roos Street, Witkoppen Ext 97, Sandton, 2191 Johannesburg, Gauteng, South Africa. Tel: +27 10 493 8000 Email: [contact@leroymerlin.co.za](mailto:contact@leroymerlin.co.za)

## Adeo Services

135, rue Sadi Carnot  
CS 00001  
59790 Ronchin - France  
[www.product-regulatory.adeoservices.com](http://www.product-regulatory.adeoservices.com)



**IT** Raccolta carta. Verifica le disposizioni del tuo comune.\*

<https://quefairedemesdechets.fr>