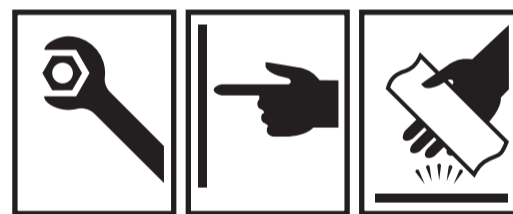
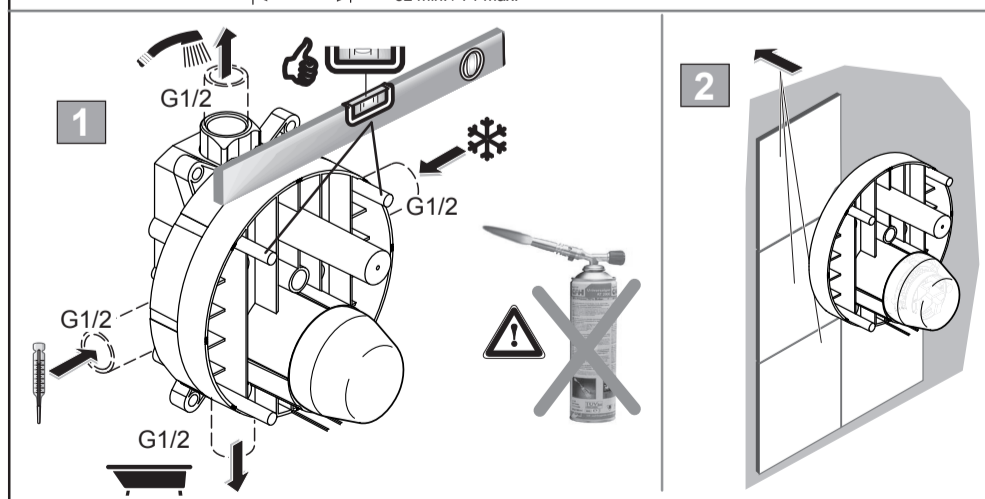
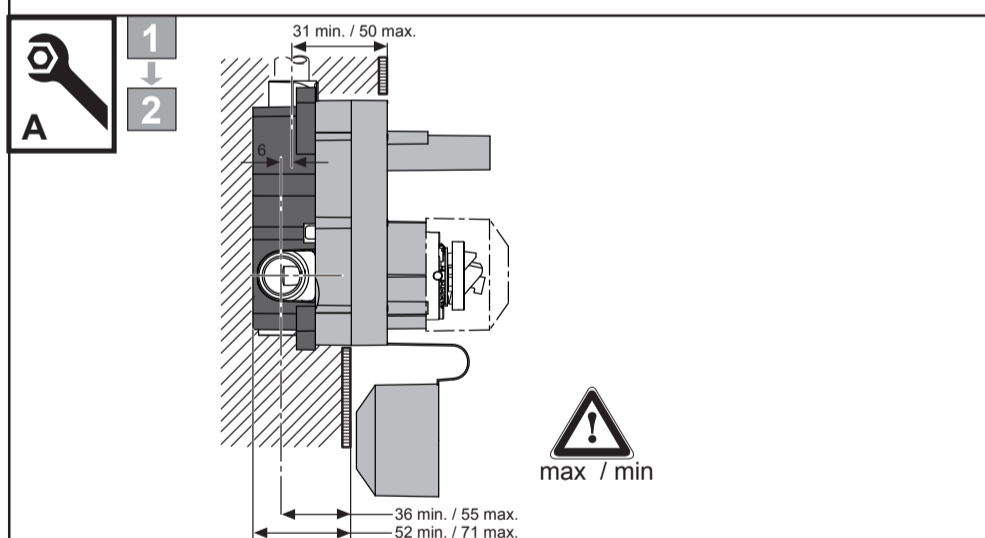
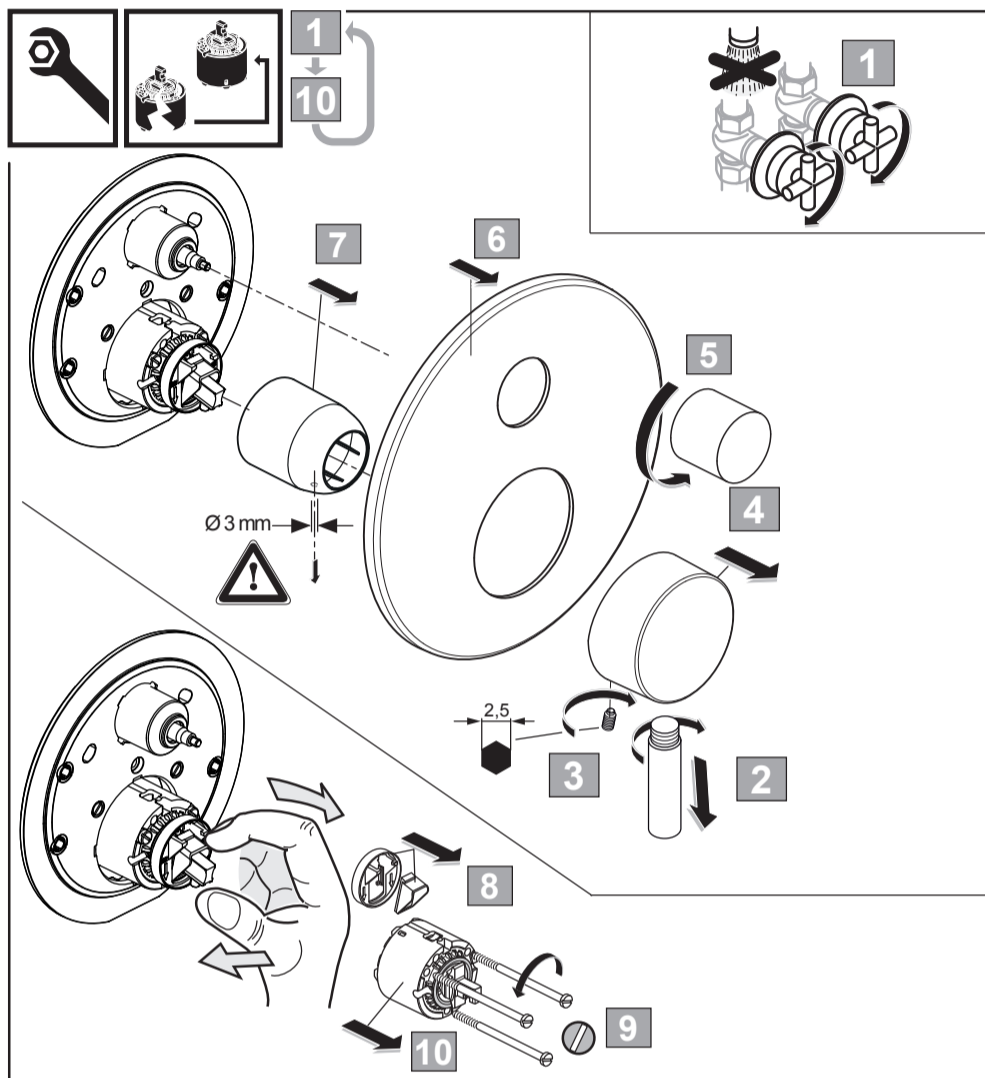
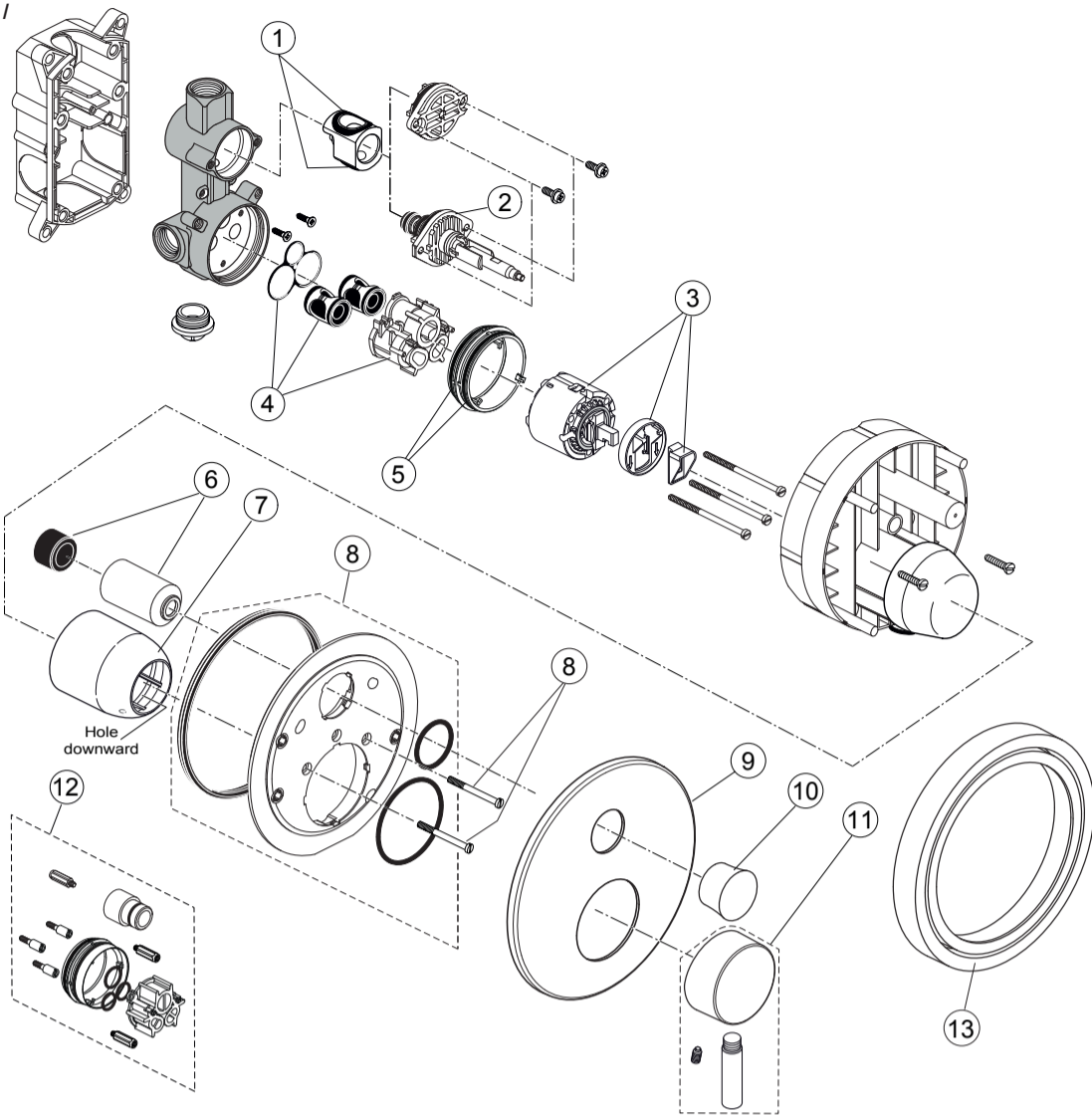




Spare Parts / Ersatzteile / Pièces de recharge / Pezzi di Ricambio / Piezas de requesto /
 Parte de reposição / Reserveonderdelen / Reservdelar / Reservedeler / Varaosat /
 Vraosat / Varahlutir / Ανταλλακτικά / Yedek Parçalar / Náhradní díly / Náhradné diely /
 Nadomestni deli / Резервни части / Запчасти / Części Zapasowe / Piese de schimb
 / Rendelhető alkatrészek / Запасні частини / Reservni delovi / Резервни делови /
 Резервни делови / Atsarginių dalių / Tellitavad varuosad / Rezervju daļu

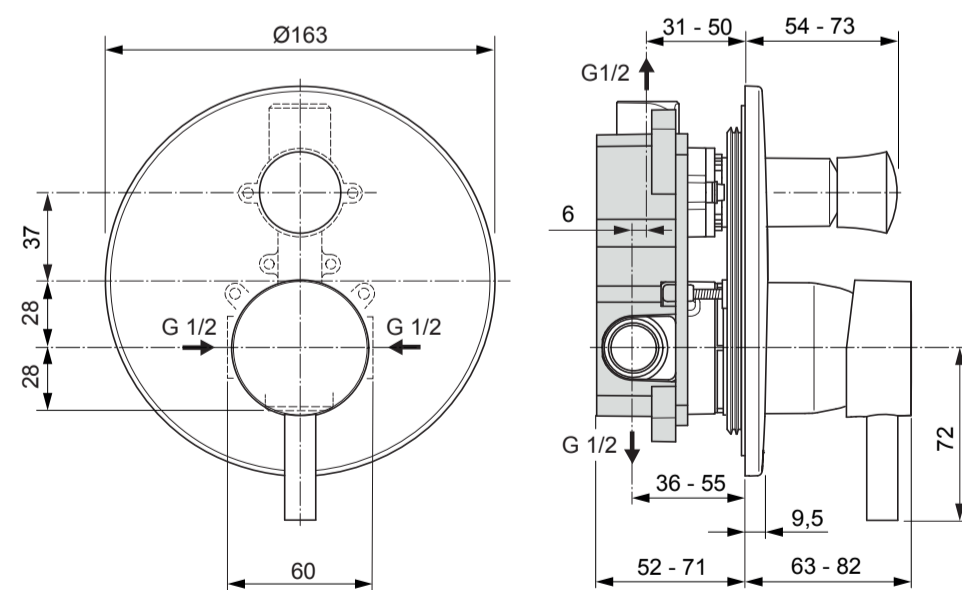
XX = AA, U4, ...

Pos.	Part No.
4	A 963 523 NU
2	A 963 952 NU
3	A 960 500 NU
4	A 861 000 NU
5	A 963 526 NU
6	A 860 902 AA
7	A 963 571 AA
8	A 860 899 NU
9	A 860 945 XX
10	A 860 944 XX
11	A 962 397 XX
12	A 6680 AA
13	A 6677 AA



KOLVA
A 7391 ..

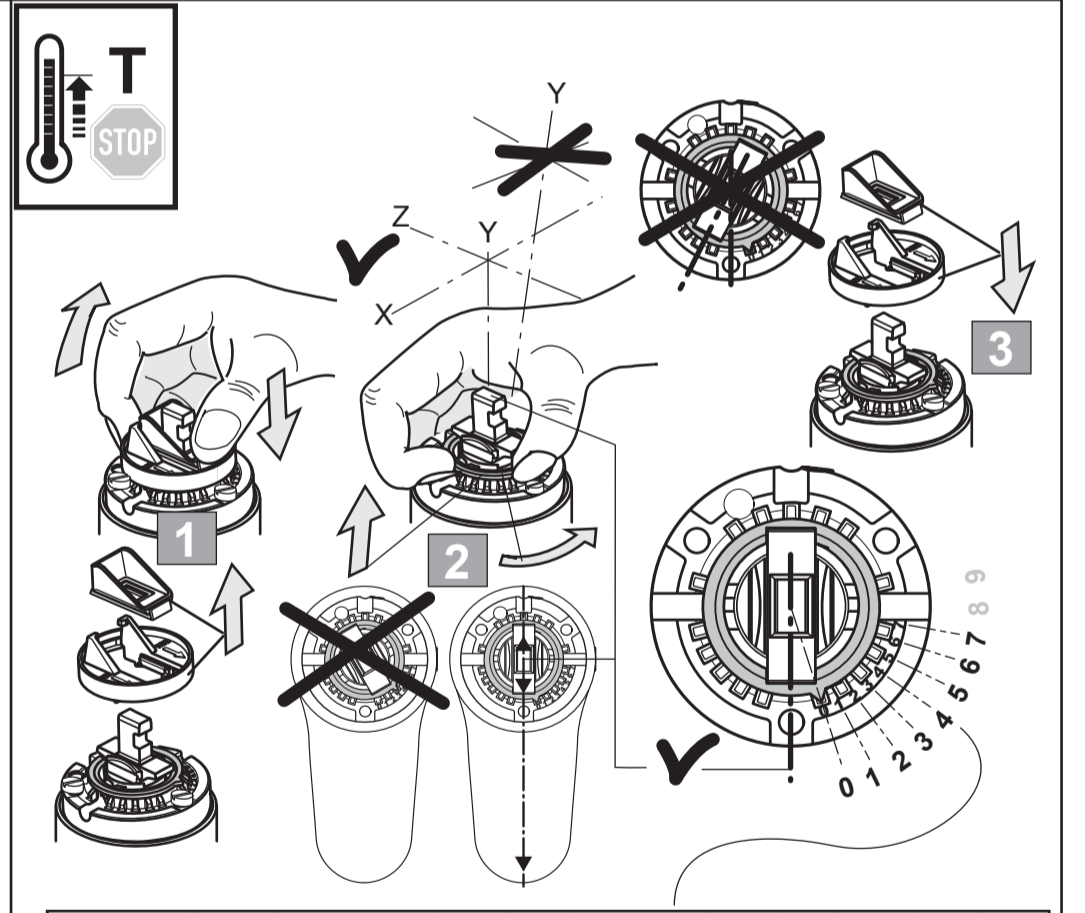
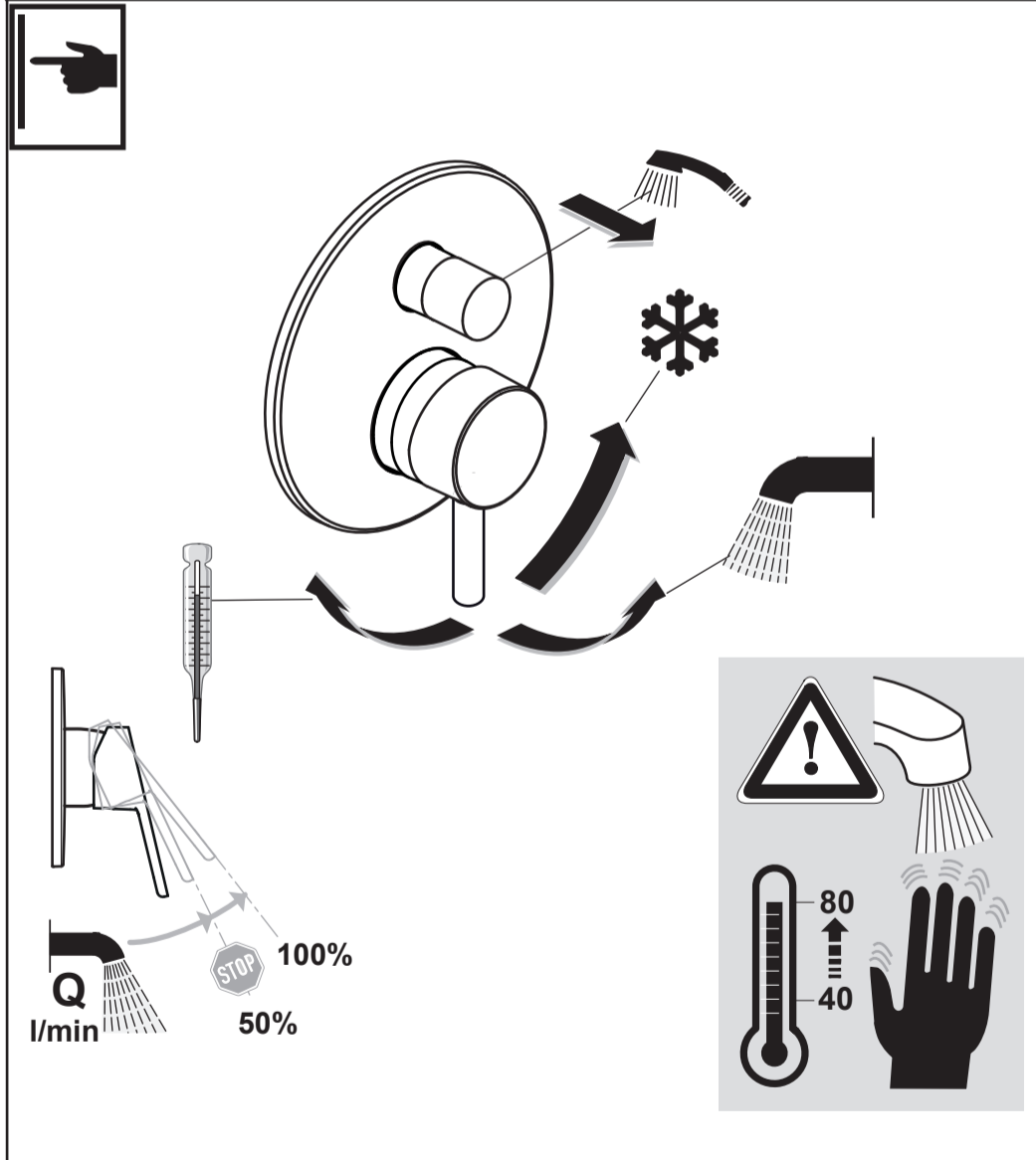
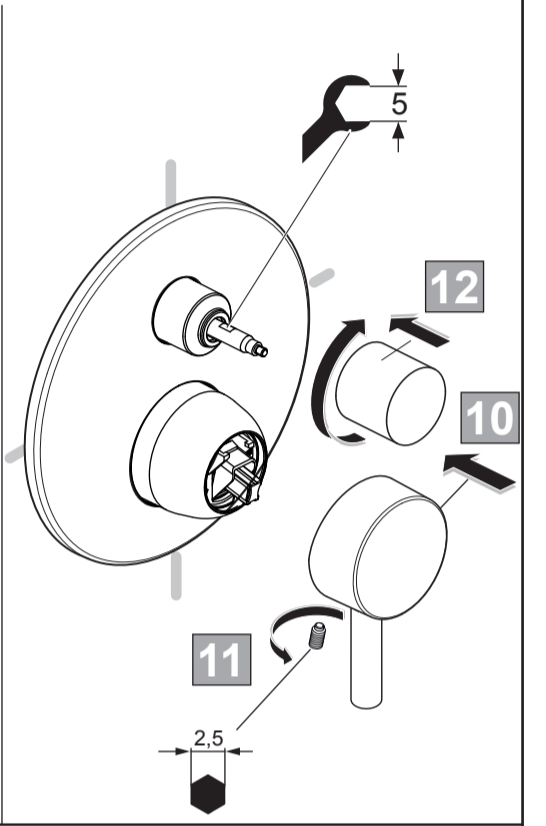
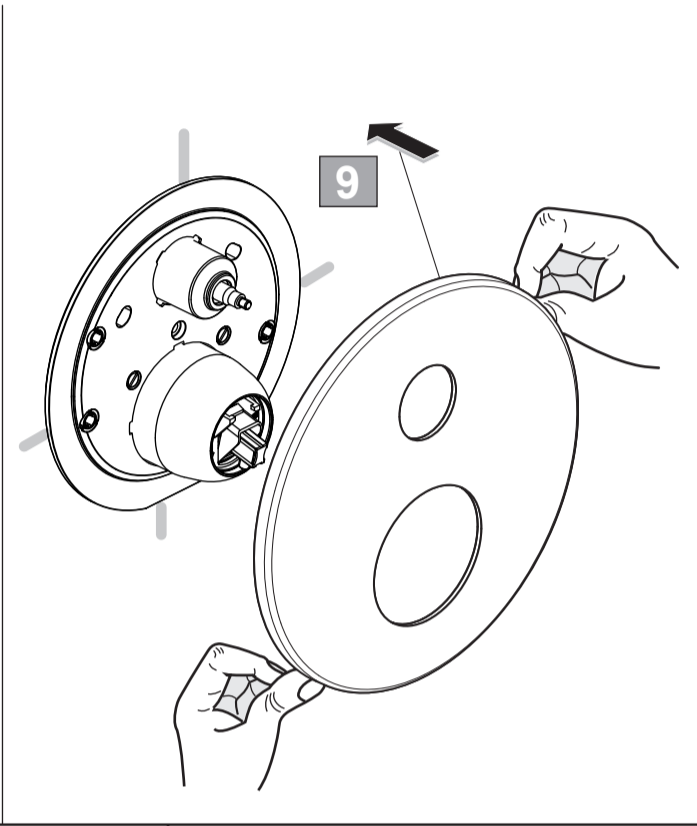
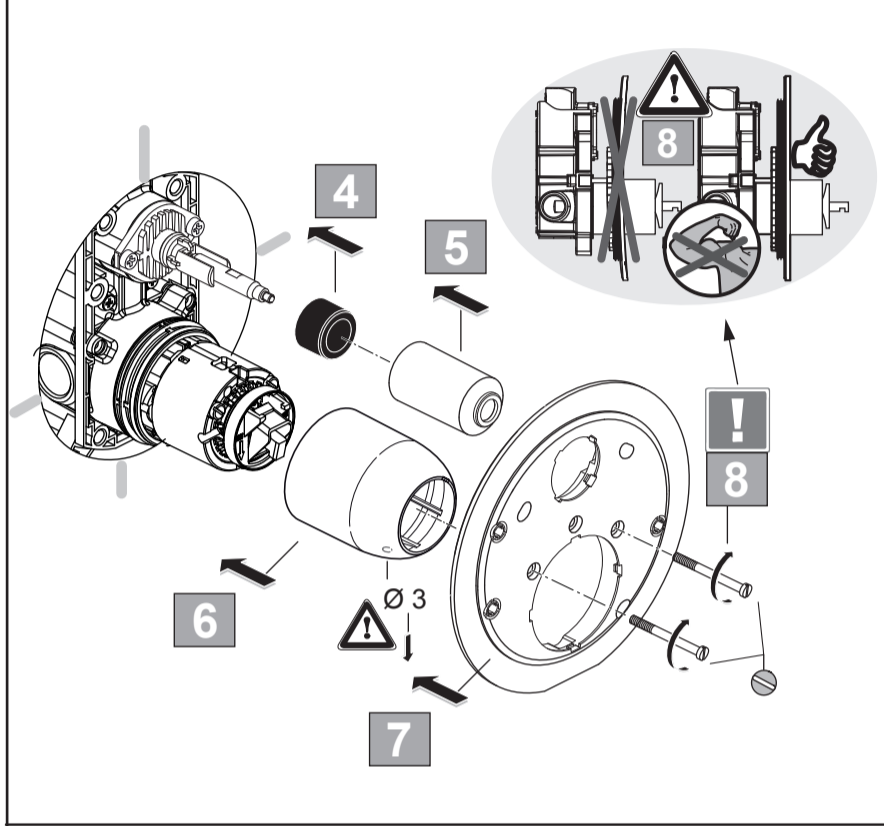
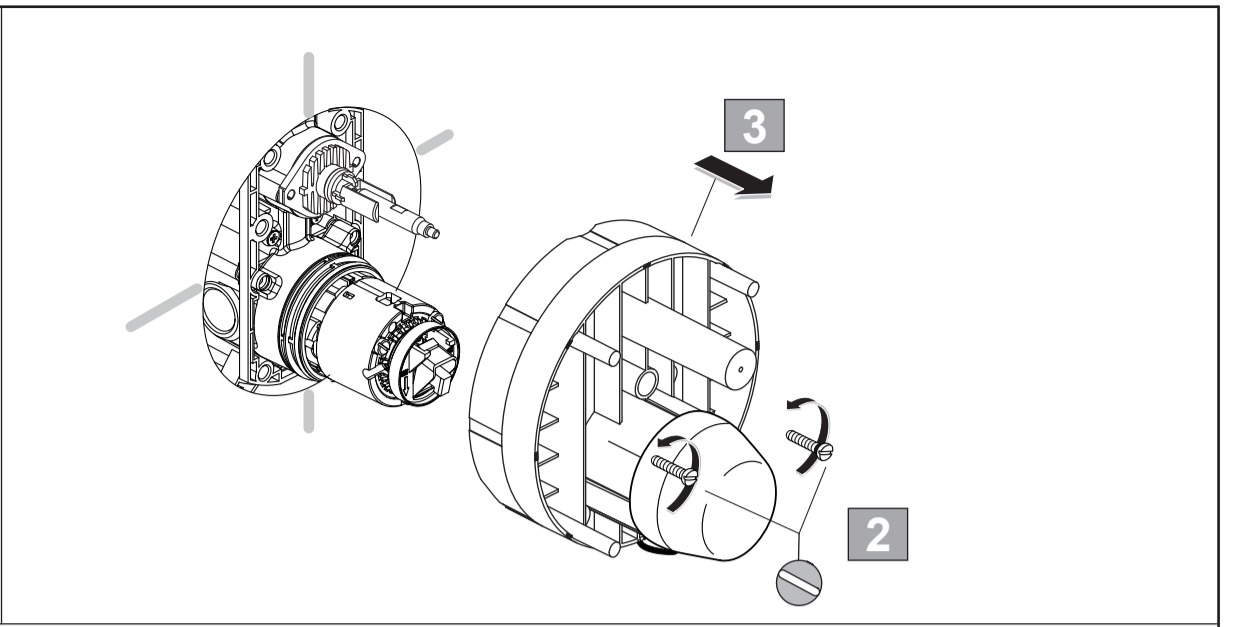
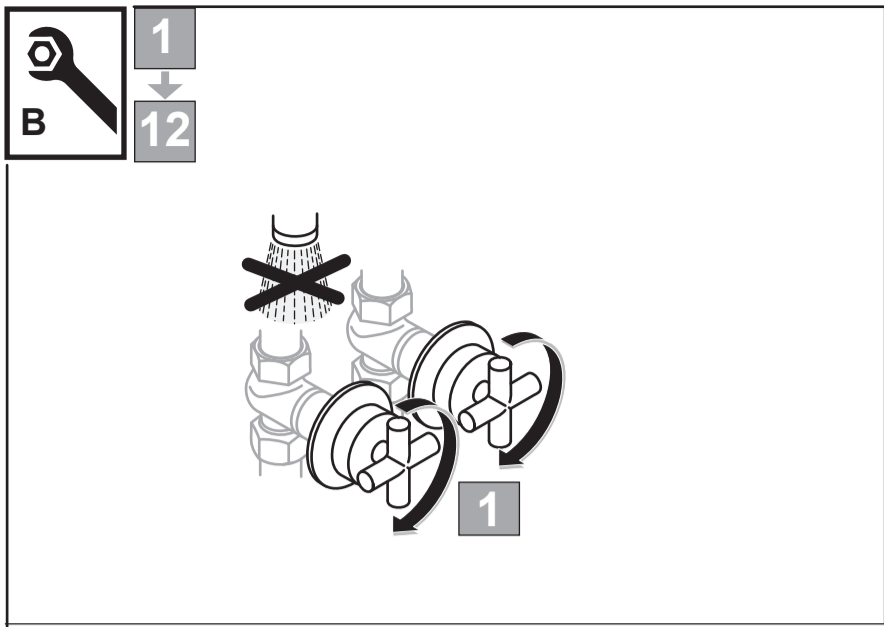
1119 / A 868 645



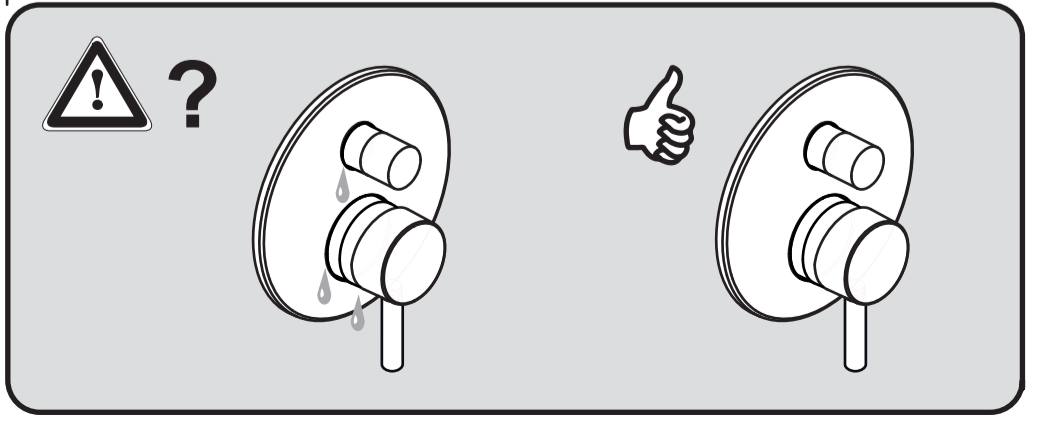
Ideal Standard International NV
 Corporate Village - Gent Building
 Da Vincilaan 2
 1935 Zaventem
 Belgium

www.idealstandardinternational.com





Pressure 0,3 MPa 3 bar	Temperature 50°C	Temperature 16°C	0	1	2	3	4	5	6	7	8	9
			°C	°C	°C	°C	°C	°C	°C	°C	°C	°C
	65°C	16°C	65	65	63,5	60,5	57	53,5	49	44,5	39	34,5
	81°C	16°C	81	81	78,5	73	69	63,5	56	49	42,5	36



Pressure P bar	Pressure 0,5	Pressure MAX. 10	Pressure 5	Pressure 3 bar
Temperature T °C	Temperature MAX. 80	Temperature 65	Temperature 40	Flow rate Q l/min
				20,5