



## POMO PUERTA MOD.6 ACERO INOXIDABLE



### Características

Pomo puerta fabricado en Acero Inoxidable AISI 304.  
Máxima resistencia y durabilidad.

### Acabado pulido brillo

Es un acero auténtico. Ofrece una excelente resistencia a la corrosión.

### Test niebla salina

Condiciones:

Concentración de la solución:  $(50\pm 5)$  g/L NaCl

Temperatura de la cámara:  $(35\pm 2)^{\circ}\text{C}$

Volumen de la solución salina:  $(1.0 - 2.0)$  ml/ $(80\text{cm}^2 \cdot \text{h})$

pH de la solución a  $(25\pm 2)^{\circ}\text{C}$ : 6.5-7.2

Resultado del ensayo: 9 sobre 10

### Sistema de fijación

La fijación se puede realizar:

- 1) Mediante espárrago de M8 atravesando la puerta. Por la otra cara de la puerta se ajusta mediante arandela y tuerca. En la cara donde se coloca el pomo se ajusta el pomo al espárrago mediante tornillo allen

### Embalaje

Envase: 1 pomo, 1 espárrago de M8 con arandela y tuerca.

Embalaje: 50 envases

### Fabricación

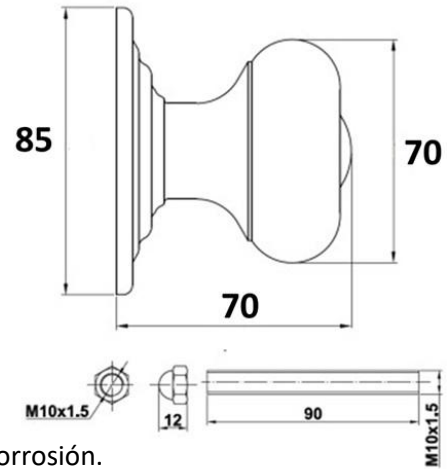
Mecanizado y Lijado

### Garantía

BrassOcho s.a. ha incorporado en su sistema de producción los procedimientos de la norma UNE EN ISO 9001

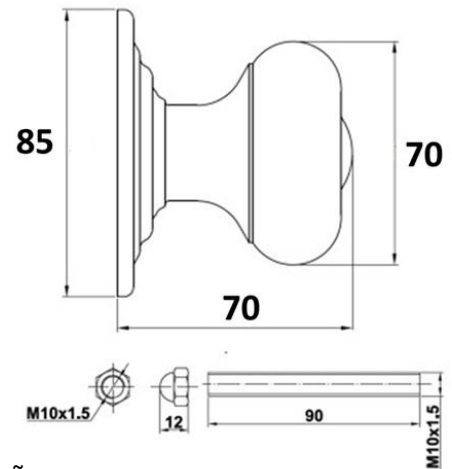
## RECEPCIÓN DE PEDIDO-PRODUCCIÓN-INSPECCIÓN Y ENSAYO-TRAZABILIDAD-EXPEDICIÓN-FEED BACK

Para ello, cuenta con proveedores homologados y con su propio sistema de mejora. Esta garantía ampara los productos BRASSOCHO siempre y cuando se observen las condiciones de montaje, uso y mantenimiento correctas y cuando no sean alteradas las características físico-químicas del producto.





## POMO PARA PORTA MOD.6 AÇO INOXIDÁVEL



### Características

Pomo para porta fabricado em aço inoxidável AISI 304.  
Máxima resistência e durabilidade.

### Acabamento polido brilhante

É um aço austenítico que oferece excelente resistência à corrosão.

### Ensaio de névoa salina

#### Condições:

- Concentração da solução:  $(50 \pm 5)$  g/L NaCl
- Temperatura da câmara:  $(35 \pm 2)^\circ\text{C}$
- Volume da solução salina:  $(1,0 - 2,0)$  ml/ $(80\text{cm}^2 \cdot \text{h})$
- pH da solução a  $(25 \pm 2)^\circ\text{C}$ : 6,5–7,2

**Resultado do ensaio:** 9 em 10

### Sistema de fixação

A fixação pode ser realizada:

- Através de espigão M8 que atravessa a porta. Do lado oposto, fixa-se com anilha e porca. No lado do pomo, o pomo é fixado ao espigão com parafuso allen.

### Embalagem

Conteúdo: 1 pomo, 1 espigão M8 com anilha e porca, 1 suporte com espigão para montagem exterior.

Embalagem coletiva: 50 unidades.

### Fabrico

Maquinagem e lixamento.

### Garantia

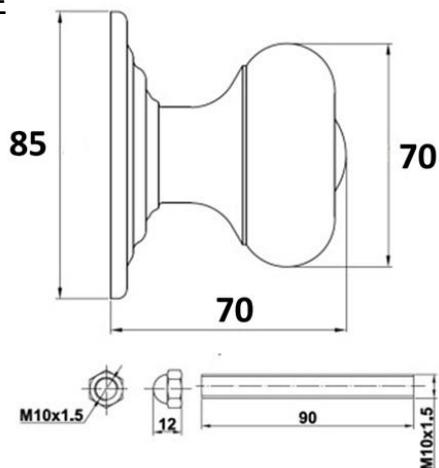
A BrassOcho S.A. incorporou no seu sistema de produção os procedimentos da norma UNE EN ISO 9001:

## RECEÇÃO DE ENCOMENDAS - PRODUÇÃO - INSPEÇÃO E ENSAIO - RASTREABILIDADE - EXPEDIÇÃO – FEEDBACK

Para tal, conta com fornecedores homologados e com um sistema próprio de melhoria contínua. Esta garantia cobre os produtos BRASSOCHO desde que sejam respeitadas as condições corretas de montagem, uso e manutenção, e não sejam alteradas as características físico-químicas do produto.



## BOUTON DE PORTE MOD.6 ACIER INOXYDABLE



### Caractéristiques

Bouton de porte fabriqué en acier inoxydable AISI 304.  
Résistance et durabilité maximales.

### Finition polie brillante.

Il s'agit d'un acier austénitique offrant une excellente résistance à la corrosion.

### Essai au brouillard salin

#### Conditions:

- Concentration de la solution :  $(50 \pm 5)$  g/L de NaCl
- Température de la chambre :  $(35 \pm 2)$ °C
- Volume de solution saline :  $(1,0 - 2,0)$  ml/(80cm<sup>2</sup>.h)
- pH de la solution à  $(25 \pm 2)$ °C : 6,5–7,2

Résultat de l'essai : 9 sur 10

### Système de fixation

La fixation peut se faire:

- Par une tige filetée M8 traversant la porte. Côté opposé, elle est fixée avec une rondelle et un écrou. Côté bouton, celui-ci est fixé à la tige à l'aide d'une vis allen.

### Emballage

Contenu : 1 bouton, 1 tige filetée M8 avec rondelle et écrou, 1 support avec tige pour montage extérieur.

Conditionnement : 50 unités.

### Fabrication

Usinage et polissage.

### Garantie

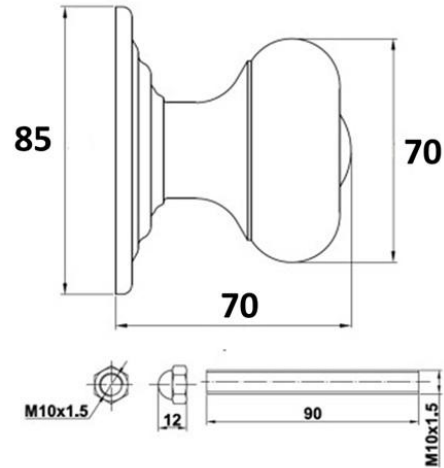
BrassOcho S.A. a intégré dans son système de production les procédures de la norme UNE EN ISO 9001:

## RÉCEPTION DE COMMANDE - PRODUCTION - CONTRÔLE ET ESSAIS - TRAÇABILITÉ - EXPÉDITION - RETOUR D'INFORMATION

Pour cela, elle s'appuie sur des fournisseurs homologués et son propre système d'amélioration continue. Cette garantie couvre les produits BRASSOCHO, à condition que les conditions de montage, d'utilisation et d'entretien soient respectées et que les caractéristiques physico-chimiques du produit ne soient pas altérées.



## DOOR KNOB MOD.6 STAINLESS STEEL



### Features

Door knob made of AISI 304 stainless steel.  
Maximum strength and durability.

### Finish: bright polished

It is an austenitic steel that offers excellent corrosion resistance.

### Salt Spray Test

#### Conditions:

- Solution concentration: (50±5) g/L NaCl
- Chamber temperature: (35±2)°C
- Salt solution volume: (1.0 – 2.0) ml/(80cm<sup>2</sup>.h)
- Solution pH at (25±2)°C: 6.5–7.2

**Test result:** 9 out of 10

### Fixing System

The knob can be installed:

- Using an M8 threaded rod that passes through the door. On the opposite side, it is secured with a washer and nut. On the knob side, the knob is fixed to the rod with an Allen screw.

### Packaging

Contents: 1 knob, 1 M8 threaded rod with washer and nut, 1 support with rod for external mounting.

Bulk packaging: 50 units.

### Manufacturing

Machining and sanding.

### Warranty

BrassOcho S.A. has implemented the procedures of the UNE EN ISO 9001 standard in its production system:

## ORDER RECEIPT – PRODUCTION – INSPECTION AND TESTING – TRACEABILITY – SHIPPING – FEEDBACK

To this end, it works with approved suppliers and maintains its own continuous improvement system. This warranty covers BRASSOCHO products provided that the correct assembly, use, and maintenance conditions are met and the physical-chemical properties of the product are not altered.