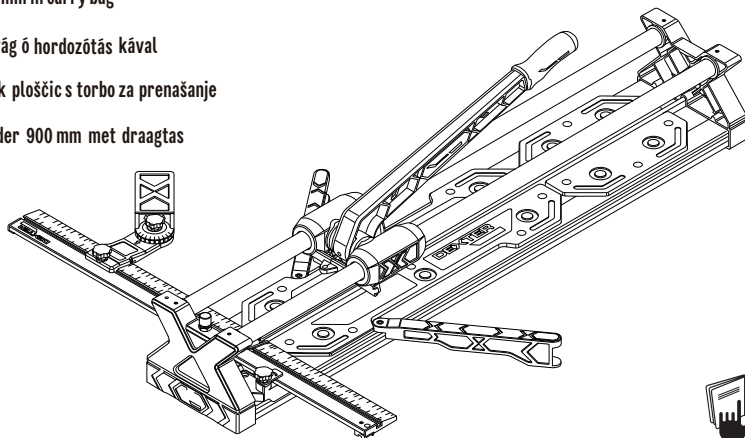
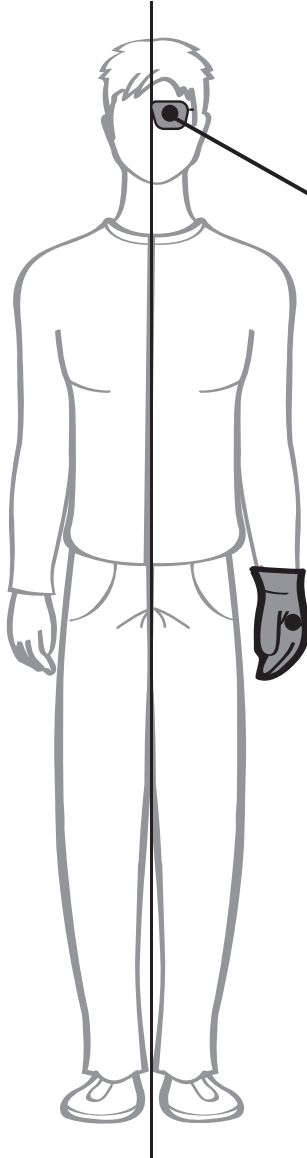


- FR** Coupe carrelage manuel
- ES** Cortador de azulejos manual 900 mm con bolsa de transporte
- PT** Cortador de azulejos manual 900mm com saco de transporte
- IT** Tagliapiastrelle manuale 900mm con borsa di trasporto
- EL** Κόφτης πλακιδίων χειρός 900mm με τσάντα μεταφοράς
- PL** Ręczna przecinarka do glazury 900 mm z torbą transportową
- UA** Ручний плиткоріз 900 мм із сумкою для транспорту ванни
- RO** Tăietor manual de faianță 900mm cu husă de transport
- BR** Cortador de azulejos manual 900 mm con bolsa de transporte
- EN** Manual tile cutter 900mm in carry bag
- HU** 900mm kézi csempevágó hordozótás kával
- SL** 900 mm ročni rezalnik ploščic s torbo za prenašanje
- NL** handmatige tegelsnijder 900 mm met draagtas



EAN CODE : 3276007967647

- |                                     |                                   |                                |                               |
|-------------------------------------|-----------------------------------|--------------------------------|-------------------------------|
| <b>FR</b> Manuel d'Instructions     | <b>ES</b> Manual de Instrucciones | <b>PT</b> Manual de Instruções | <b>EN</b> Instructions Manual |
| <b>IT</b> Manuale di Istruzioni     | <b>EL</b> Εγχειρίδιο Οδηγιών      | <b>PL</b> Instrukcja Obsługi   |                               |
| <b>UA</b> Інструкція з Експлуатації | <b>RO</b> Manual de Instrucțiuni  | <b>BR</b> Manual de Instruções |                               |
| <b>HU</b> Használati útmutató       | <b>SL</b> Navodila za uporabo     | <b>NL</b> Gebruiksaanwijzing   |                               |



**FR**

Le vous remercions d'avoir acheté ce produit. Nous vous conseillons de lire attentivement la notice d'installation, d'utilisation et d'entretien. Nous avons conçu ce produit pour vous apporter entière satisfaction. Si vous avez besoin d'aide, l'équipe de votre magasin est à votre disposition pour vous accompagner.

**ES**

Le agradecemos haber comprado este producto. Le recomendamos leer atentamente el manual de instalación, uso y mantenimiento. Este producto ha sido diseñado para proporcionarle plena satisfacción. Si necesita alguna ayuda, el personal de la tienda estará a su disposición para guiarle.

**PT**

Agradecemos a sua preferência por este produto. Aconselhamo-lo a ler o manual de instalação, utilização e manutenção com atenção. Criámos este produto para sua completa satisfação. Se precisar de ajuda, a equipa da sua loja está à sua disposição para o acompanhar.

**IT**

Grazie per aver acquistato questo prodotto. Vi raccomandiamo di leggere attentamente il manuale di installazione, utilizzo e manutenzione. Questo prodotto è stato progettato per offrirvi la massima soddisfazione. Per ricevere assistenza, il personale del punto vendita è a vostra disposizione.

**EL**

Ευχαριστούμε για την αγορά σας αυτού του προϊόντος. Σας συμβουλεύουμε να διαβάσετε προσεκτικά τις οδηγίες εγκατάστασης, χρήσης και συντήρησης. Σχεδιάσαμε αυτό το προϊόν για να σας προσφέρει πλήρη ικανοποίηση. Αν χρειάζεστε βοήθεια, η ομάδα του καταστήματος από το οποίο αγοράσατε το προϊόν είναι στη διάθεσή σας.

**PL**

Witamy w zakup produktu firmy. Zalecamy, aby uważnie przeczytać instrukcję instalacji, użytkowania i konserwacji. Ten produkt marki zaprojektowaliśmy, aby spełnić wszystkie Państwa oczekiwania. W razie potrzeby pracownicy sklepu służą Państwu pomocą i są do Państwa dyspozycji.

**UA**

Дякуємо вам за покупку цього виробу. Ми радімо вам уважно прочитати інструкцію із установлення, експлуатації та технічного обслуговування. Ми розробили цей виріб для того, щоб він приніс вам задоволення. Якщо вам потрібна допомога, співробітники вашого магазину готові допомогти вам.

**RO**

Vă mulțumim pentru achiziționarea acestui produs. Vă sfătuim să citiți cu atenție instrucțiunile de instalare, de utilizare și de întreținere. Am conceput acest produs pentru a vă furniza satisfacție totală. Dacă aveți nevoie de ajutor, echipa magazinului de cumpărare este la dispoziția dumneavoastră și vă va asista.

**BR**

Obrigado por ter adquirido um produto. Nós aconselhamos a ler atentamente o manual de instalação, uso e manutenção. Concebemos um produto para proporcionar total satisfação. Caso precise de ajuda, a equipa de sua loja estará à disposição para te acompanhar.

**HU**

Köszönjük, hogy megvásárolta ezt a terméket. Kérjük, figyelmesen olvassa el a telepítési, használati és karbantartási útmutatót. Ezt a terméket úgy terveztük, hogy teljes megalégedésére szolgáljon. Ha segítségre van szüksége, az áruház munkatársai szívesen segítenek Önnek.

**SL**

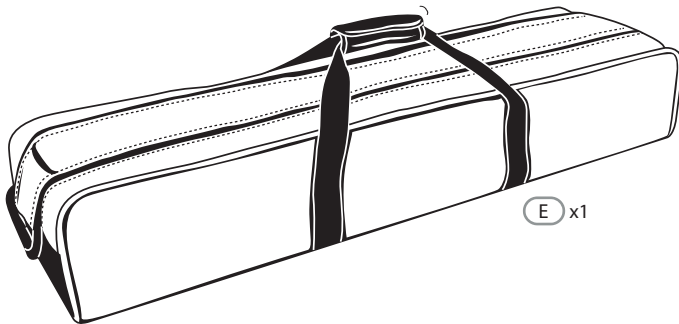
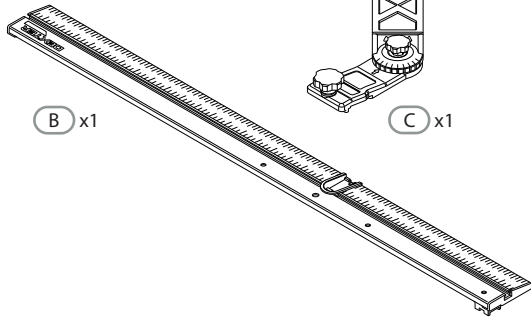
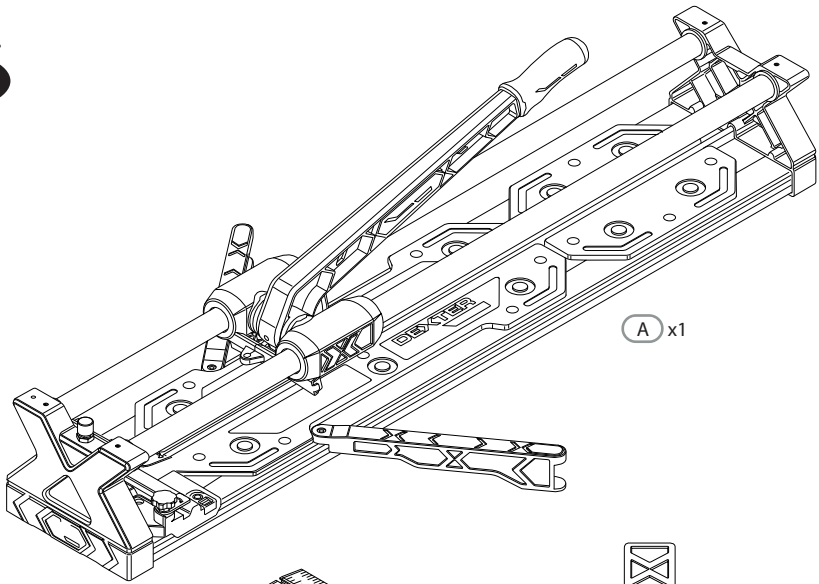
Hvala za nakup tega izdelka. Priporočamo, da natančno preberete navodila za namestitev, uporabo in vzdrževanje. Ta izdelek je zasnovan za vaše popolno zadovoljstvo. Če potrebujete pomoč, vam je ekipa prodajalne na voljo.

**NL**

Dank u voor de aankoop van dit product. Wij raden u aan de installatie-, gebruikers- en onderhoudsinstructies zorgvuldig te lezen. Dit product is ontworpen om u volledige tevredenheid te bieden. Als u hulp nodig hebt, staat het team van uw winkel klaar om u te helpen.

**EN**

Thank you for purchasing this product. We recommend that you read the installation, user and maintenance instructions carefully. We have designed this product to ensure your complete satisfaction. If you require assistance, the team at your retailer is on hand to help you.





**FR.** Attention danger / **ES.** Atención peligro / **PT.** Atenção perigo / **IT.** Attenzione pericolo / **EL.** Προσοχή κίνδυνος /  
**PL.** Uwaga niebezpieczeństwo / **UA.** Увага, небезпека / **RO.** Atenție pericol / **BR.** Atenção perigo / **HU.** Figyelem, veszély /  
**SL.** Pozor nevarnost / **NL.** Let op, gevaar / **EN.** Warning danger



**FR.** Montage / **ES.** Montaje / **PT.** Montagem / **IT.** Montaggio / **EL.** Συναρμολόγηση / **PL.** Montaż / **UA.** Монтаж / **RO.** Montaj /  
**BR.** Montagem / **HU.** Összeszerelés / **SL.** Sestavljanje / **NL.** Montage / **EN.** Assembly



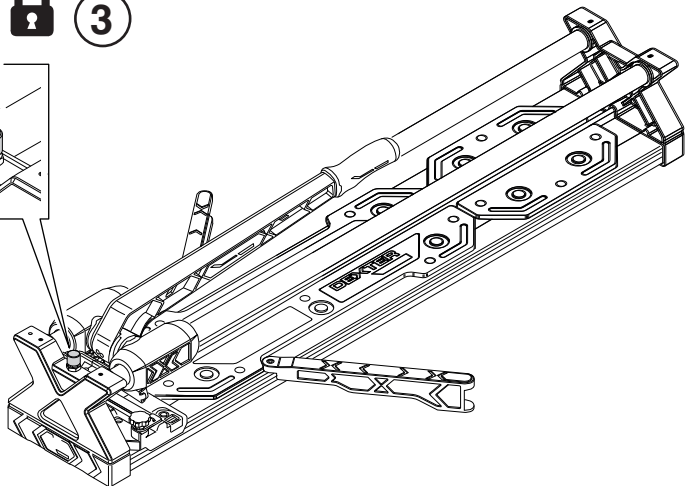
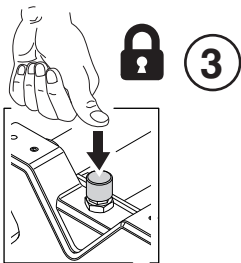
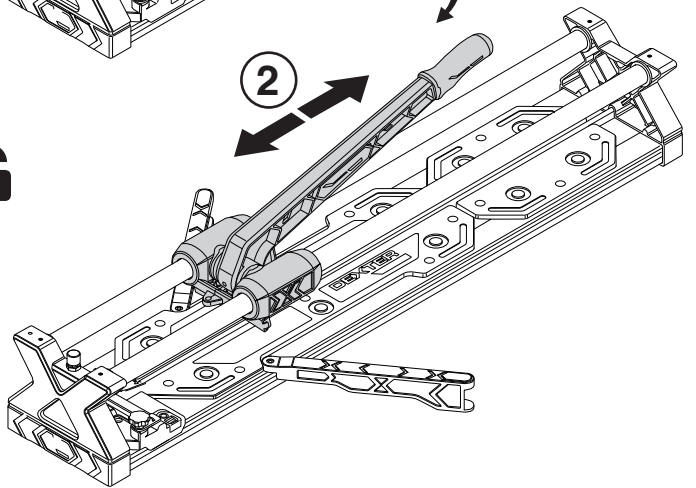
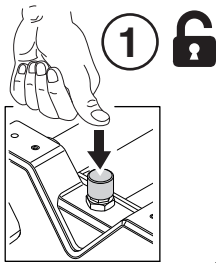
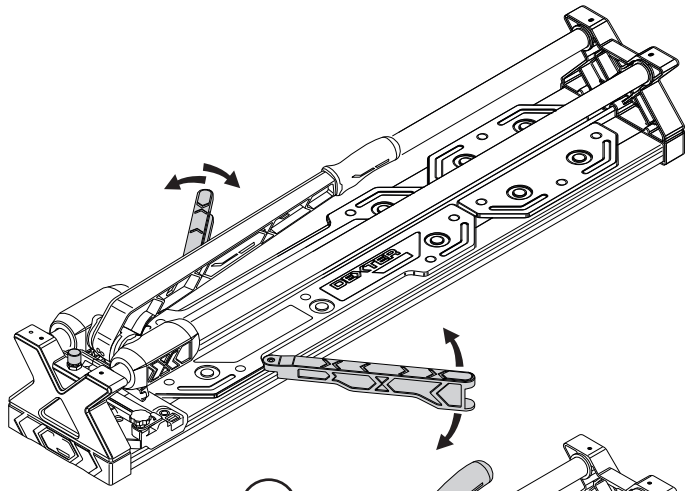
6 → 9

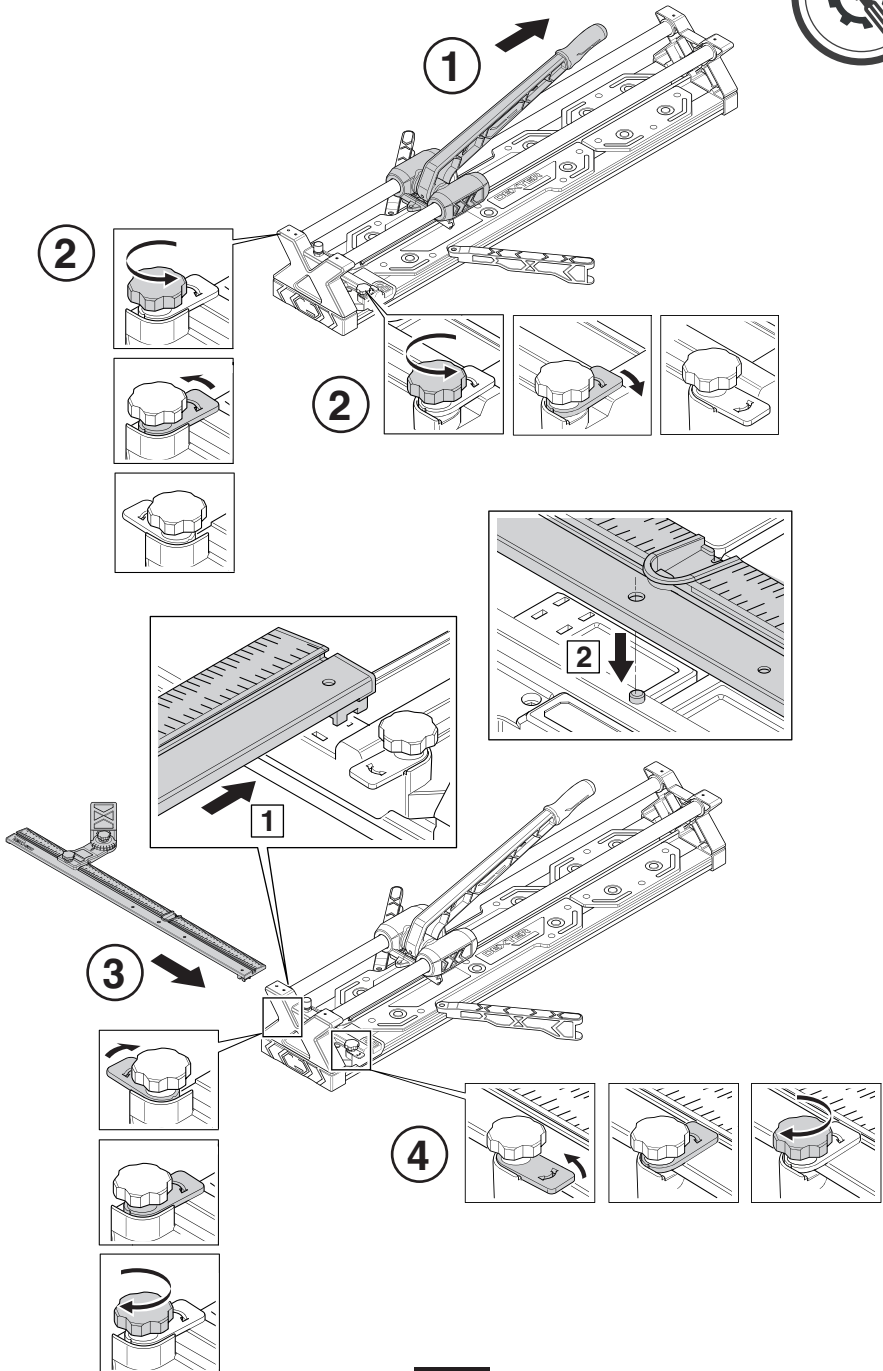


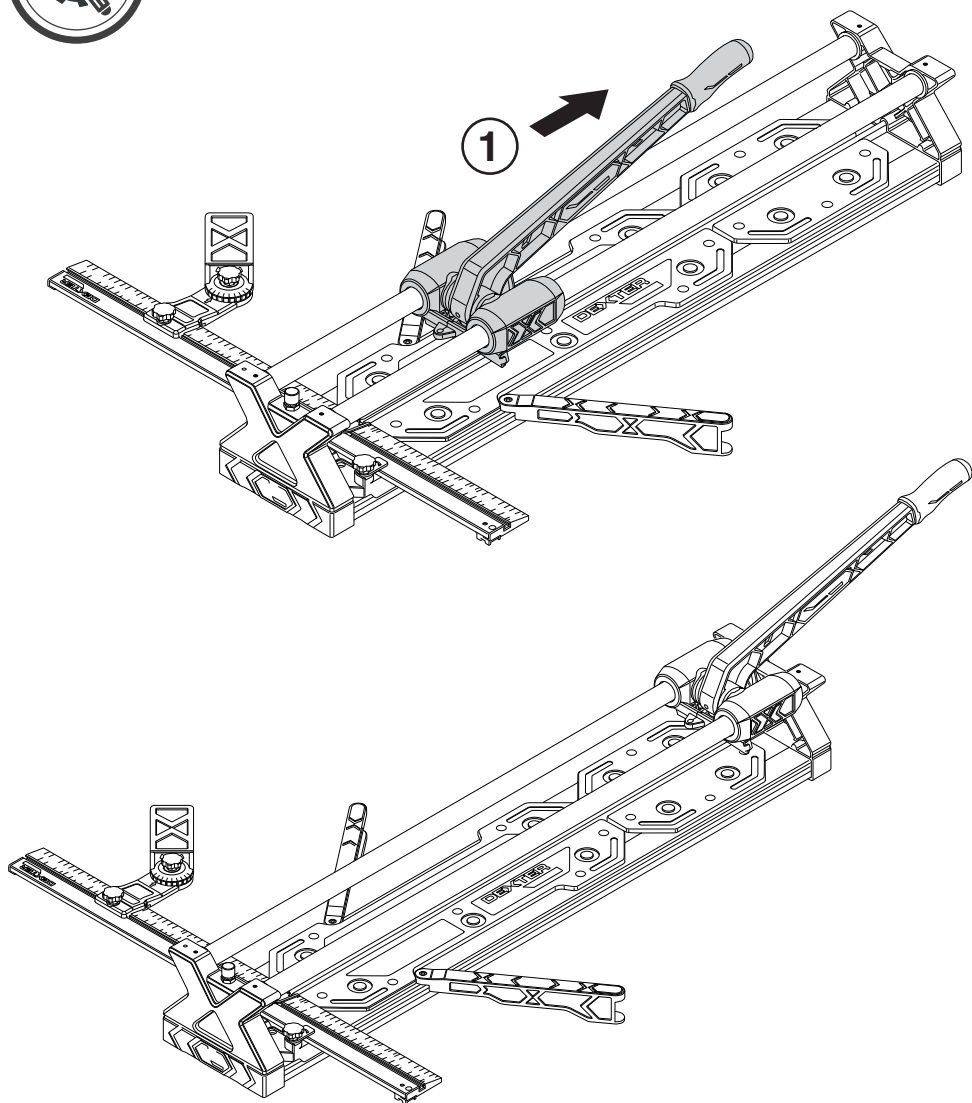
**FR.** Utilisation / **ES.** Uso / **PT.** Utilização / **IT.** Utilizzo / **EL.** Χρήση / **PL.** Użytkowanie / **UA.** Використання / **RO.** Utilizare /  
**BR.** Utilização / **HU.** Használat / **SL.** Uporaba / **NL.** Gebruik / **EN.** Use

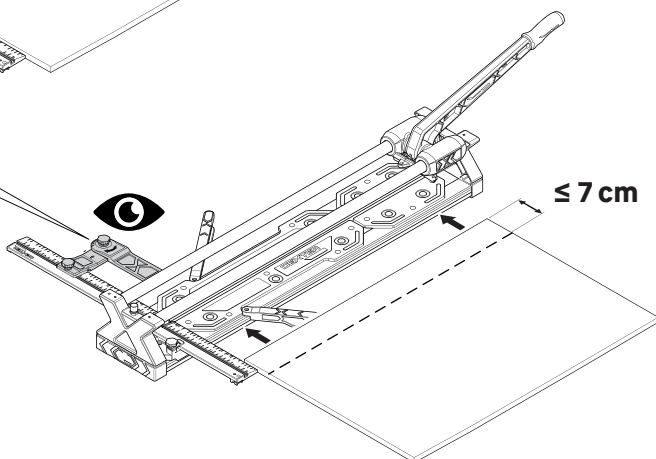
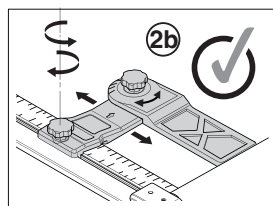
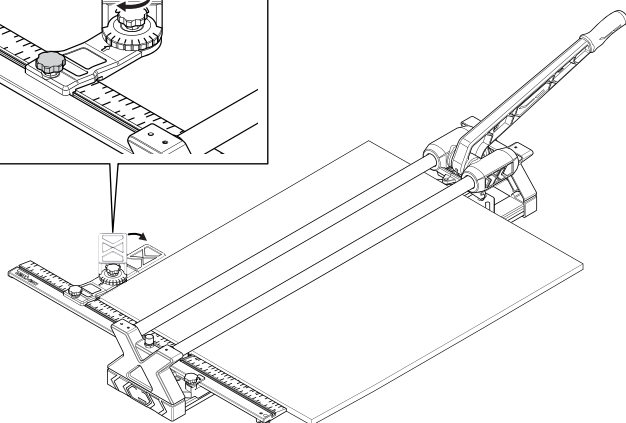
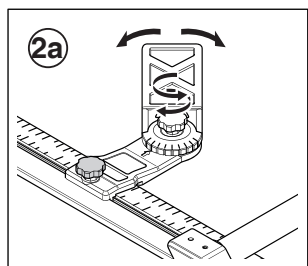
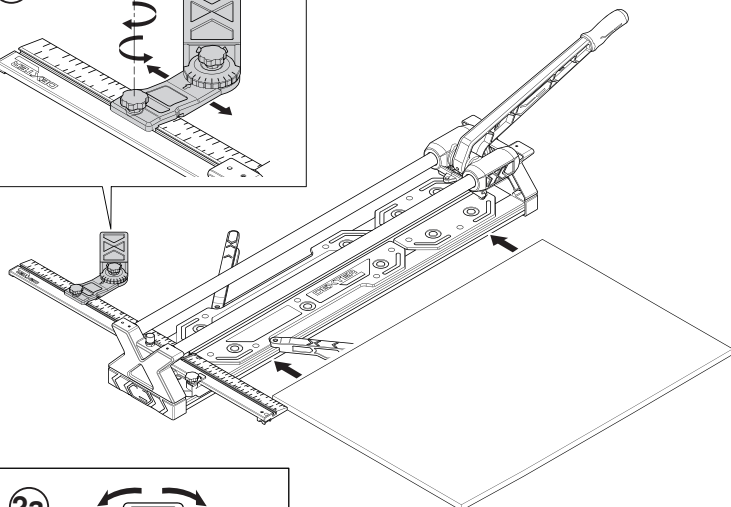
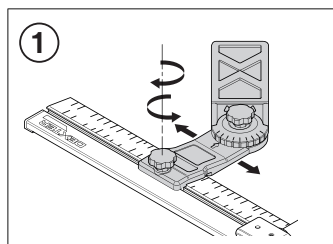


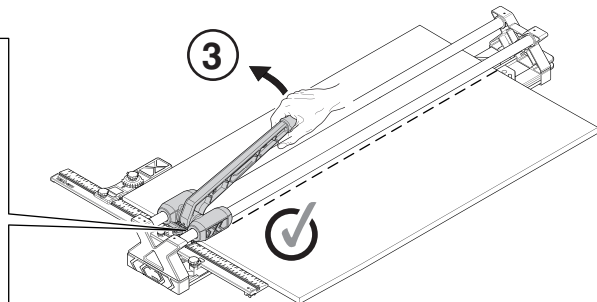
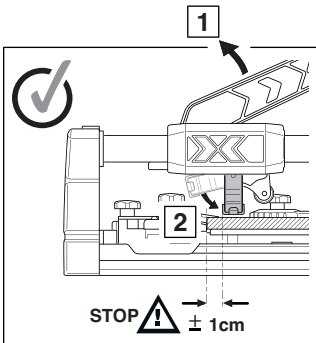
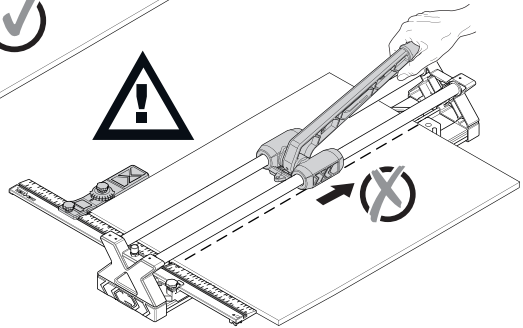
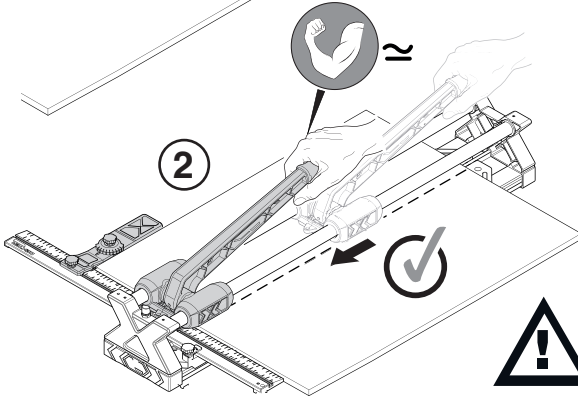
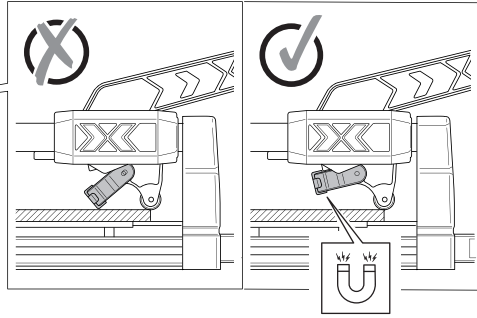
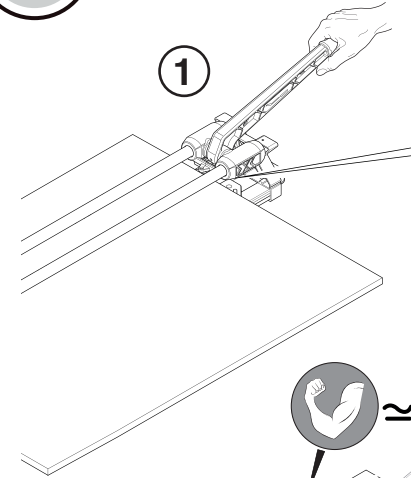
10 → 13

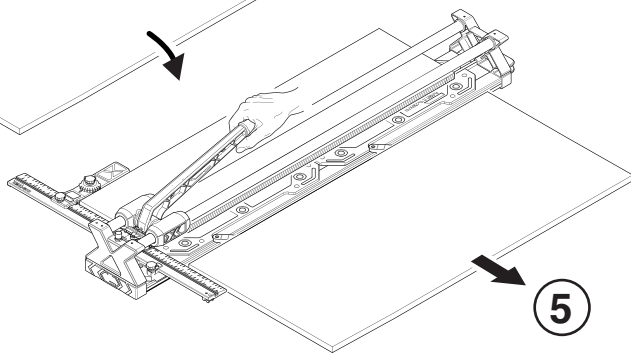
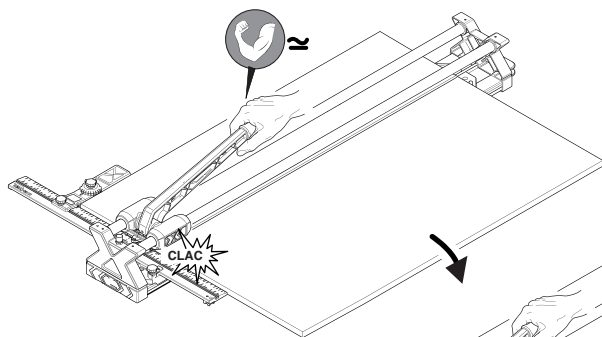
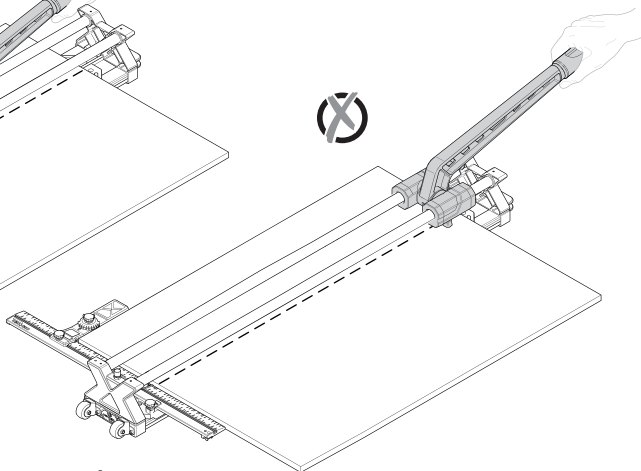
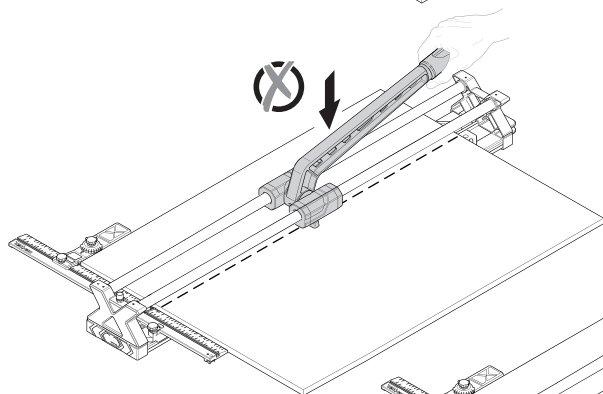
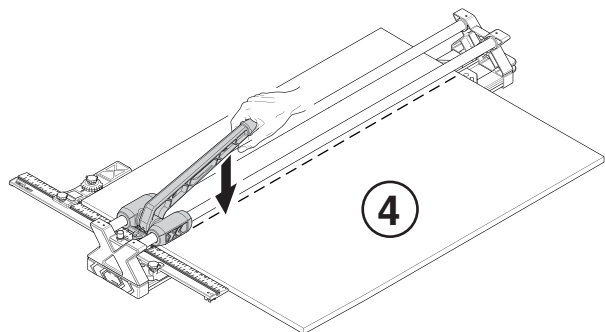


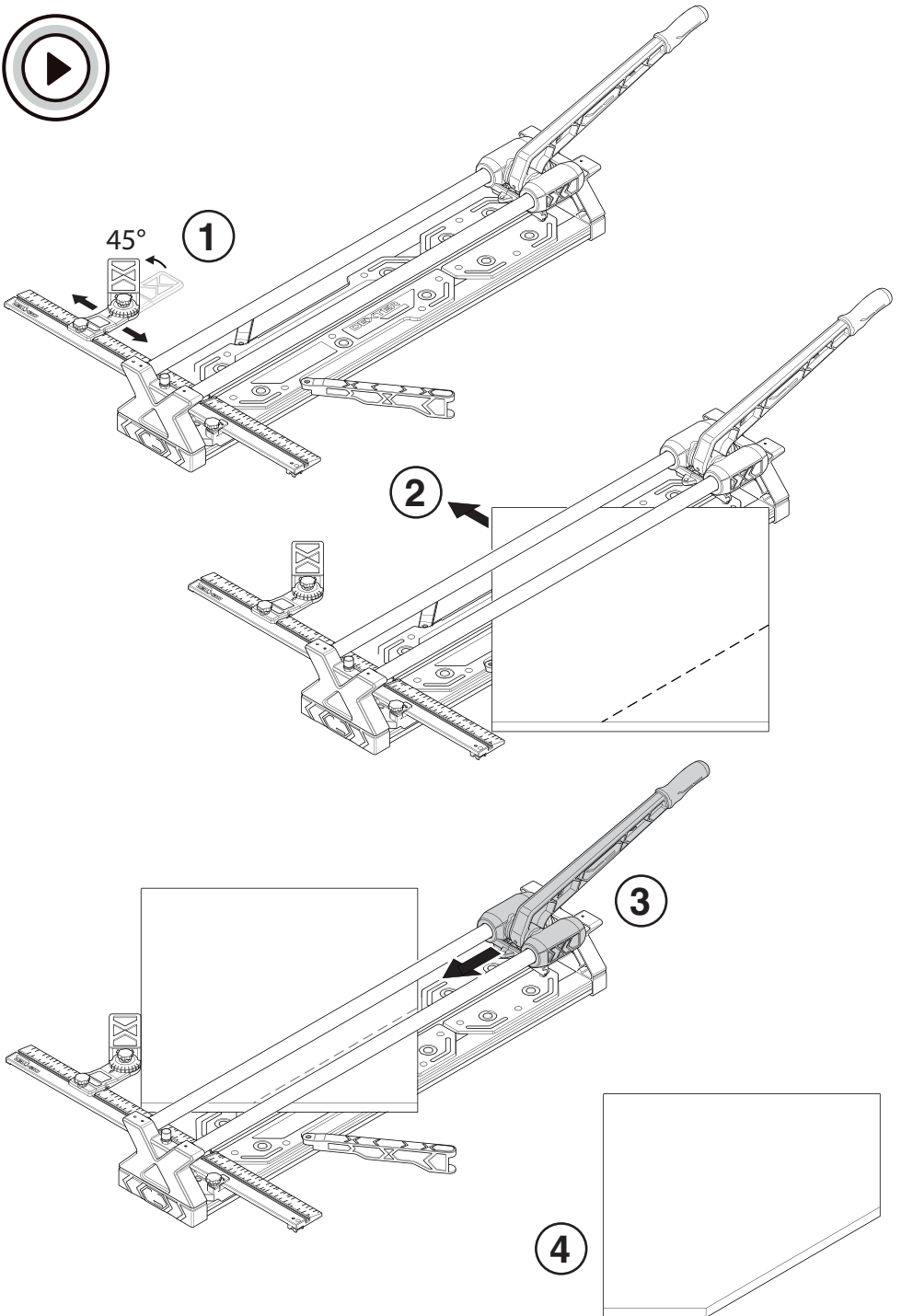


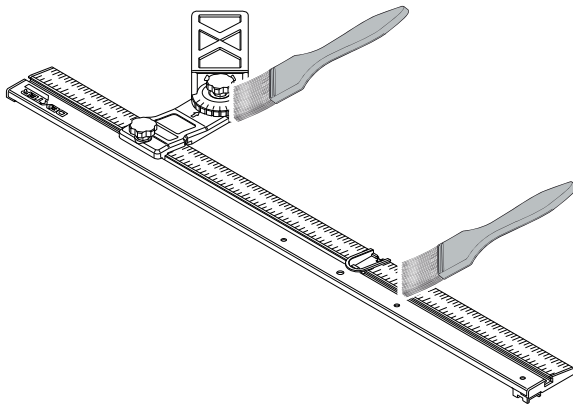
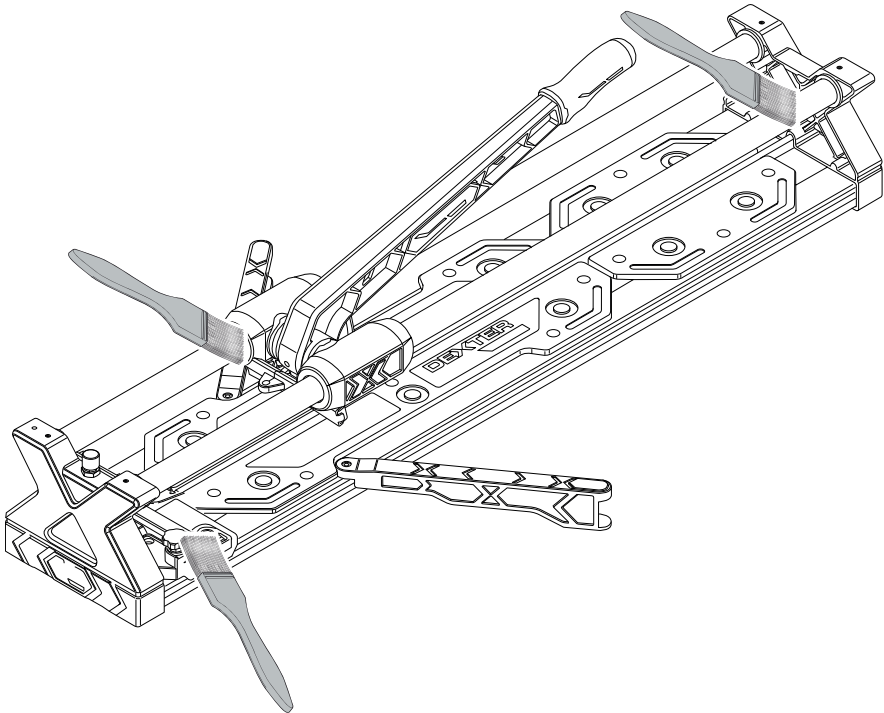






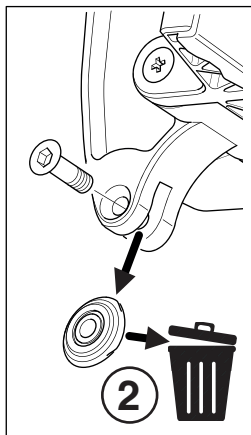
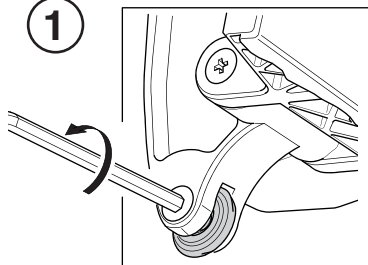




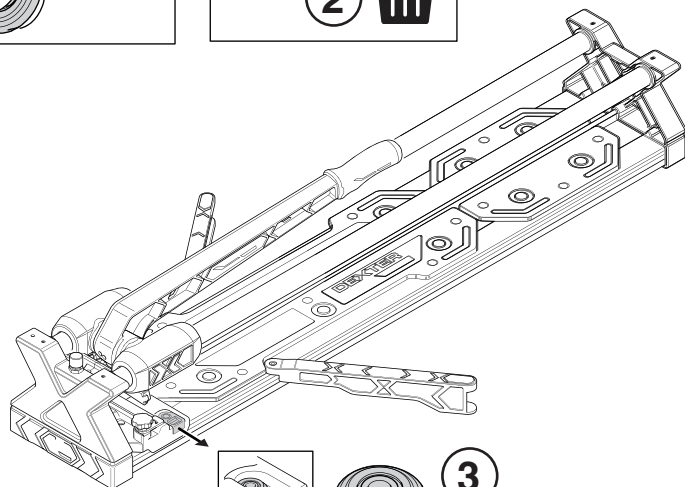




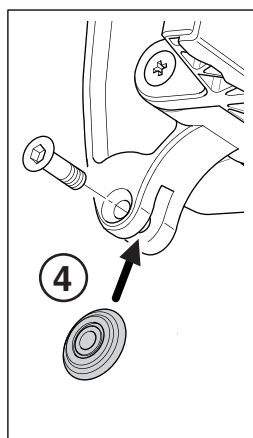
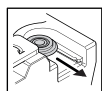
1



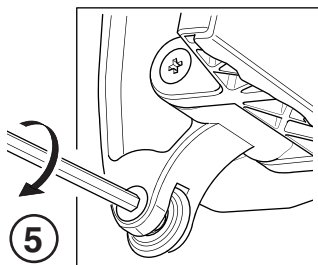
2



3



4



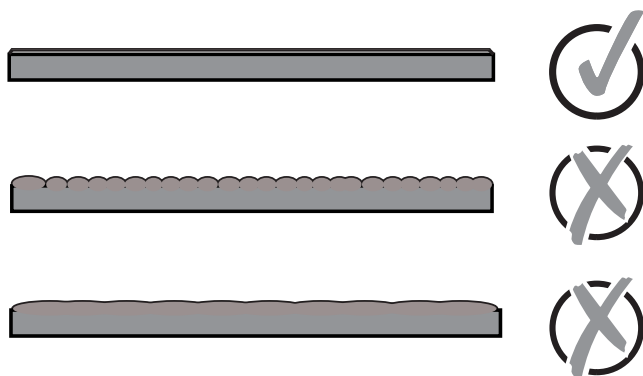
5

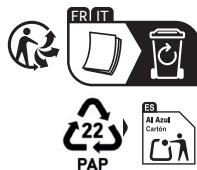


FR. Faience  
 ES. Loza  
 PT. Terracota  
 IT. Terracotta  
 EL. Πλακάκι με τεχνοτροπία  
 PL. Ceramika  
 UA. Керамічна плитка  
 RO. Faianță  
 BR. Terracota  
 HU. Csémpék  
 SL. Lončena posoda  
 NL. Faience  
 EN. Earthenware

FR. Grès cérame émaillé  
 ES. Gres porcelánico esmaltado  
 PT. Grés porcelânico vidrado  
 IT. Gres porcellanato smaltato  
 EL. Πλακάκι πορσελάνης εμαγιέ  
 PL. Gres/ kamionka porcelanowy szkliwiony  
 UA. Глазурований керамограніт  
 RO. Gresie porțelanată smălțuită/glazurată  
 BR. Grés porcelânico esmaltado  
 HU. Mázas gres porcelán  
 SL. Glazirane porcelanaste gres ploščice  
 NL. Geglazuurde keramiek  
 EN. Glazed porcelain stoneware

FR. Grès cérame pleine masse  
 ES. Gres porcelánico todo masa  
 PT. Grés porcelânico de corpo inteiro  
 IT. Gres porcellanato a tutta massa  
 EL. Συμπαγές πλακάκι πορσελάνης  
 PL. Gres porcelanowy pełny  
 UA. Повнотілий керамограніт  
 RO. Gresie porțelanată compactă  
 BR. Grés porcelânico de corpo inteiro  
 HU. Anyagában színezett gres porcelán  
 SL. Celoten izdelek iz porcelanastega gresa  
 NL. Volle keramiek  
 EN. Full-body porcelain stoneware





IT Raccolta Carta, verifica le disposizioni del tuo Comune.

**FR.** \*Garantie à vie.

**EN.** \* Lifetime warranty.

**ES.** \*Garantía de por vida.

**PT.** \*Garantia para toda a vida.

**BR.** \*Garantia vitalícia.

**IT.** \*Garanzia a vita.

**PL.** \*Dożywotnia gwarancja.

**UA.** \*Довічна гарантія.

**RO.** \*Garanție pe viață.

**EL.** \*Εγγύηση διάρκειας ζωής.

**HU.** \*Élethosszig tartó garancia.

**SL.** \*Doživljenjska garancija.

**NL.** \*Levenslange garantie.



SERIAL NUMBER

Made in China / País de Origen: China / Країна походження: Китай

ADEO Services  
135 Rue Sadi Carnot - CS00001  
59790 RONCHIN - FRANCE  
[www.product-regulatory.adeoservices.com](http://www.product-regulatory.adeoservices.com)

Виробник: ТОВ «Адео Сервісез С.А.», вул. Саді Карно, CS 00001, 59790 Роншен, Франція. Імпортер, суб'єкт господарювання, що відповідає за виконання гарантійних зобов'язань: ТОВ «Леруа Мерлен Україна», 04201 Україна, м.Київ, вул. Полярна 17А, +380 44 498 46 00.

Importado e distribuído por LEROY MERLIN COMPANHIA BRASILEIRA DE BRICOLAGEM CNPJ: 01.438.784/0001-05  
Rua Pascoal Pais, n.º. 525, 6.º andar cj 61 a 64, Vila Cordeiro, São Paulo -SP. CEP: 04581-060  
CALM (Central de Atendimento Leroy Merlin) Capitais 4020-5376  
Demais Regiões 0800-0205376

Imported by Adeo South Africa (PTY) LTD T/A Leroy Merlin, Hosted in Leroy Merlin Fourways Store, 35 Roos Street, Witkoppen Ext 97, Sandton, 2191 Johannesburg, Gauteng, South Africa  
Tel: +27 10 493 8000 Email: [contact@leroymerlin.co.za](mailto:contact@leroymerlin.co.za)