

# Service



Komplette Anleitung  
Complete user manual  
[steinel.de/110081320.pdf](http://steinel.de/110081320.pdf)



+49 5245-448-188



[service@steinel.de](mailto:service@steinel.de)

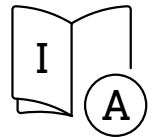
Find your local service  
[steinel.de/contact](http://steinel.de/contact)

## STEINEL GmbH

Dieselstraße 80-84, 33442 Herzebrock-Clarholz, Germany  
[www.stinel.de](http://www.stinel.de)

110100608\_10/2025\_A Technische Änderungen vorbehalten. / Subject to technical modification without notice.

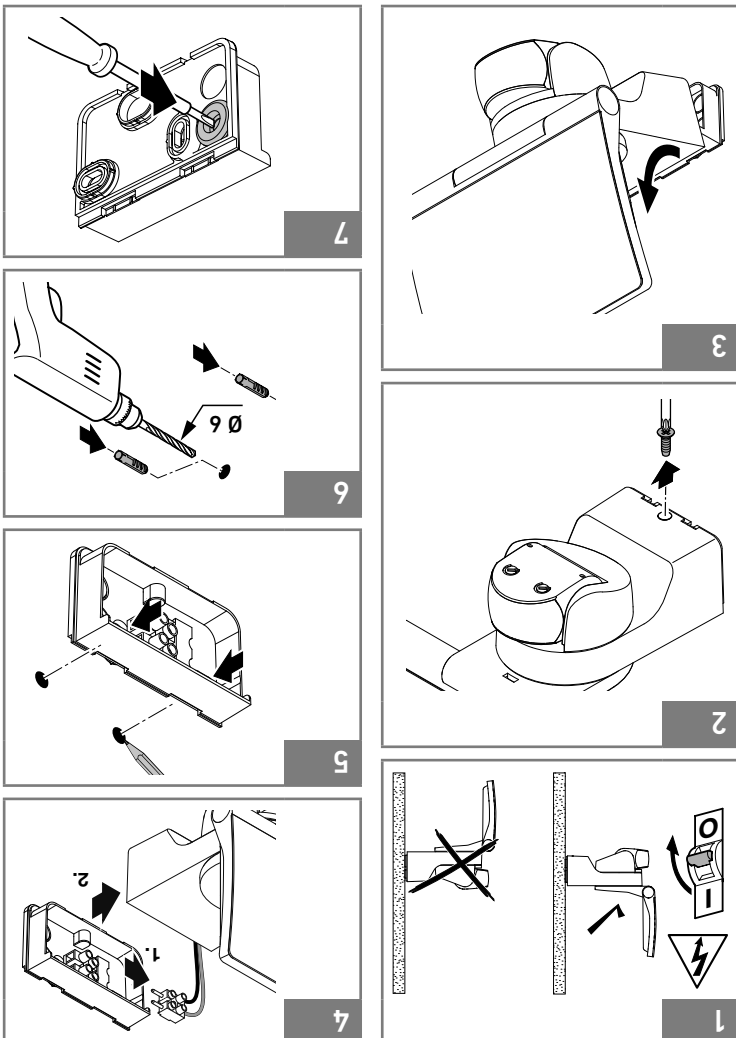
# Quick Start



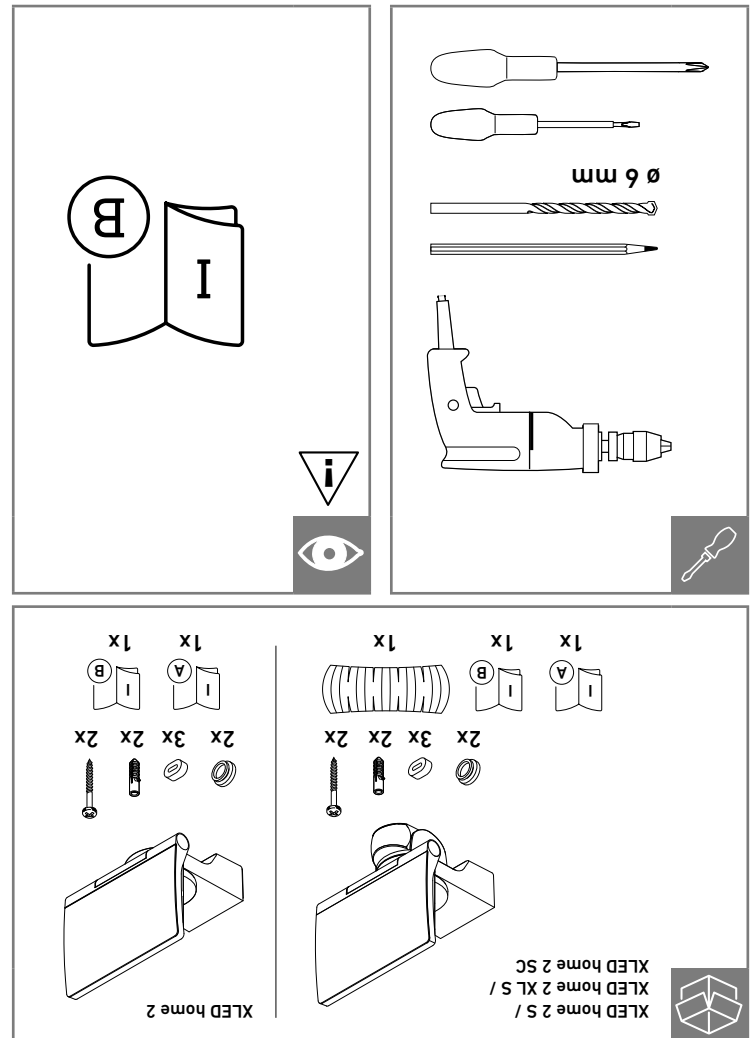
XLED home 2 S      XLED home 2  
XLED home 2 XL S    XLED home 2 SC

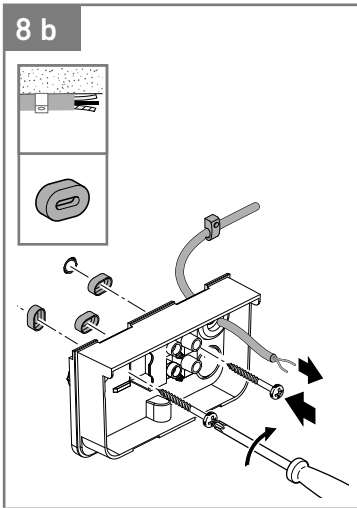
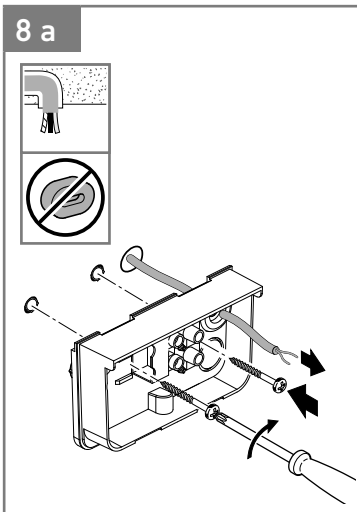


- 3 -



- 2 -



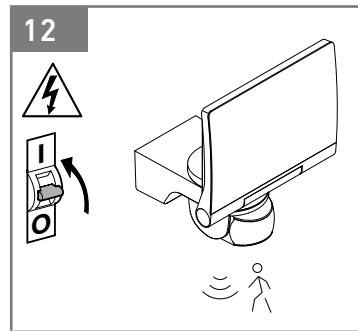
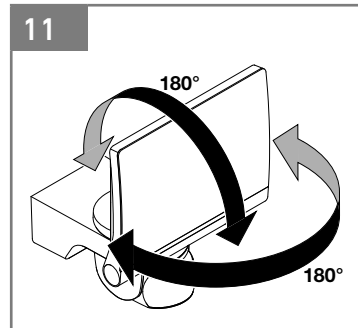
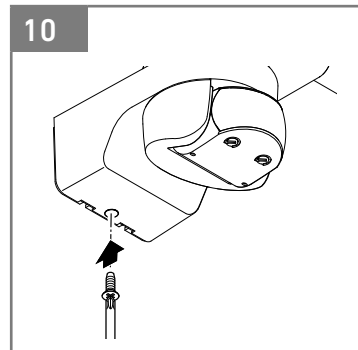


**9 XLED home 2 | SC**

**N** Neutraleiter - blau  
neutral conductor - blue

**L** Phase - schwarz, braun, grau /  
phase conductor - black, brown, grey

**Nicht dimmbar /  
Not dimmable**



**XLED home 2 SC**  
Steinel Connect App

**Android** **iOS**

**DE - Konformitätserklärung:**  
Hiermit erklärt die STEINEL GmbH, dass der Funkanlagentyp XLED Home 2 SC der Richtlinie 2014/53/EU entspricht. Der vollständige Text der EU-Konformitätserklärung ist unter der folgenden Internetadresse verfügbar:  
[www.steinell.de/de/konformitaetserklaerungen](http://www.steinell.de/de/konformitaetserklaerungen)

**GB - Declaration of conformity:**  
Hereby, STEINEL GmbH declares that the radio equipment type XLED Home 2 SC is in compliance with Directive 2014/53/EU. The full text of the EU declaration of conformity is available at the following internet address:  
[www.steinell.de/en/declarations-of-conformity](http://www.steinell.de/en/declarations-of-conformity)

**FR - Déclaration de conformité :**  
STEINEL GmbH déclare par la présente que le type d'appareils radio XLED Home 2 SC est conforme à la directive 2014/53/UE. Vous trouverez le texte intégral de la déclaration de conformité UE à l'adresse Internet suivante :  
[www.steinell.de/fr/declarations-de-conformite](http://www.steinell.de/fr/declarations-de-conformite)

DE - Technische Daten / GB - Technical Data				
	XLED Home 2 S	XLED Home 2 XL S	XLED Home 2 SC	XLED Home 2
Abmessungen (H x B x T) / Dimensions (H x W x D)	218 x 180 x 161 mm	240 x 180 x 161 mm	218 x 180 x 161 mm	218 x 80 x 161 mm
Netzspannung / Supply voltage	220 - 240 V, 50/60 Hz			
Leistungsaufnahme (P <sub>on</sub> ) / Power consumption (P <sub>on</sub> )	13,7 W	19,3 W	13,8 W	13,7 W
Lichtstrom / Helligkeit Luminous flux / brightness	1550 lm (360°) / 113 lm/W	2124 lm (360°) / 110 lm/W	1550 lm (360°) / 112 lm/W	1550 lm (360°) / 113 lm/W
Standby (Sensor / Sensor (P <sub>sb</sub> ) / (Netzwerk / Network) (P <sub>net</sub> ))	0,50 W / -	0,50 W / -	0,35 W / 0,35 W	- / -
Gewicht / Weight	0,575 kg	0,620 kg	0,575 kg	0,480 kg
Projizierte Fläche / Area illuminated	Frontansicht / Front view: 283,1 cm <sup>2</sup> Seitenansicht / Side view: 113 cm <sup>2</sup>			
Netzstrom / Mains current	80 mA	113 mA	80 mA	80 mA
Leistungsfaktor / Power factor	0,74	0,74	0,78	0,74
Farbtemperatur / Colour temperature	3000 K (warmweiß / warm white)			
Farbwiedergabeindex / Colour rendering index	R <sub>a</sub> = 82			
Mittlere Bemessungslebensdauer / Rated average lifetime	L70B50 bei 25 °C: >60.000 Std./ L70B50 at 25 °C: >60,000 hrs			

	XLED Home 2 S	XLED Home 2 XL S	XLED Home 2 SC	XLED Home 2
Farbkonsistenz SDCM / Colour consistency SDCM	Anfangswert: 3 / Initial value: 3			
Lichtstärkeverteilung / Luminous intensity distribution				
Senorik / Sensor system	Passiv Infrarot / Passive infrared		-	
Reichweite / Reach	max. 10 m		-	
Erfassungswinkel / Angle of coverage	180°		-	
Zeiteinstellung / Time setting	8 s - 35 min		5 s - 60 min	
Dämmerungseinstellung / Twilight setting	2 - 2000 Lux		-	
IP / Schutzklasse / protection class	IP44 / II			
Umgebungstemperatur / Ambient temperature	-20 °C - +40 °C			
Frequenz Bluetooth / Bluetooth frequency	-		2,4 - 2,48 GHz	
Sendeleistung Bluetooth / Bluetooth transmitter power	-		5 dBm / 3 mW	



Technische Dokumentation unter [www.steinell.de](http://www.steinell.de) /  
Technical documentation at [www.steinell.de](http://www.steinell.de)