



Posa e installazione

**Posiamo
la tua nuova
doccia**



I vantaggi

Prezzo chiaro

Scansiona il QR code per scoprire il prezzo e tutti i dettagli del servizio.



Risparmia tempo

Salta il sopralluogo.



Servizio di qualità

4,8/5



Qualità di posa verificata da Bureau Veritas*

*3090 monitoraggi Bureau Veritas dal 01/01/2025 al 01/12/2025 secondo un sistema di rating elaborato da Leroy Merlin.

Come funziona

1

Acquista il prodotto e l'installazione:

i nostri consiglieri di vendita sono a tua disposizione

2

Concorda la data di installazione

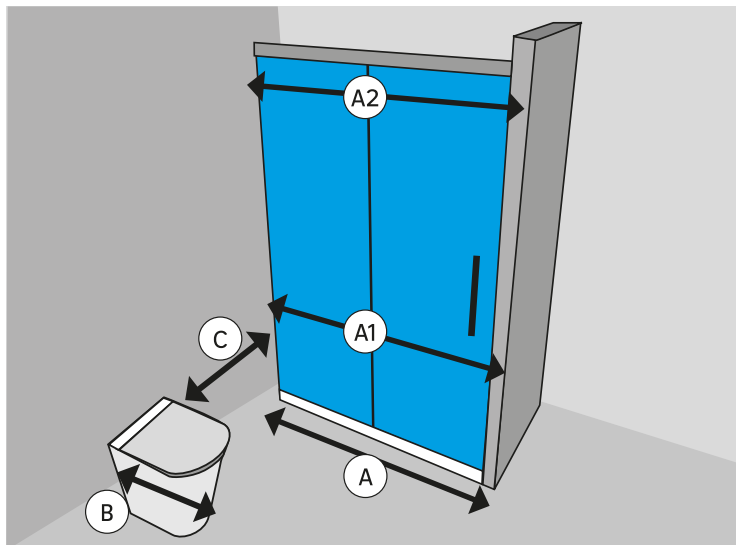
3

Posiamo il tuo prodotto con i nostri migliori artigiani selezionati per te



Prendi le misure: guarda i nostri tutorial e risparmi il tempo del sopralluogo

Come prendere le misure di una porta doccia



MISURA LA LARGHEZZA DEL VANO NICCHIA come nei punti **A - A1 - A2**

MISURA LA PROFONDITÀ DEI SANITARI vedi punto **B**

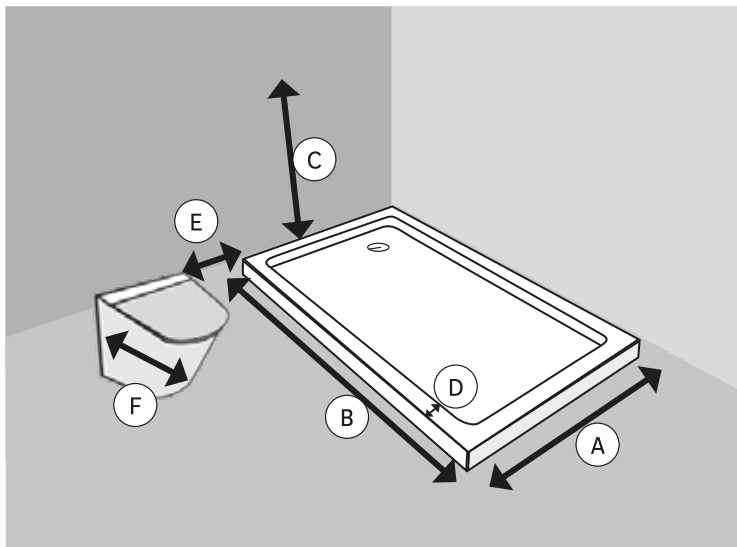
(Se la loro presenza potrebbe ostruire l'apertura della porta doccia).

MISURA LA DISTANZA DAL PRIMO SANITARIO FINO ALLA PORTA DOCCIA vedi punto **C**



Segui la **guida step by step**, scarica
la **scheda di rilievo misure**
e portala in negozio compilata.

Come prendere le misure della doccia su 2 lati



PRENDI LA MISURA ESTERNA DEI LATI DEL PIATTO DOCCIA vedi punti **A - B**

MISURA L'ALTEZZA DEL RIVESTIMENTO vedi punto **C**

MISURA LA LARGHEZZA DEL BORDO PIATTO vedi punto **D**

MISURA LA DISTANZA DAL SANITARIO E PROFONDITÀ
DEL SANITARIO vedi punto **E e F**

Posa e installazione

Il servizio posa comprende

- ▶ Lo smontaggio box doccia/porta doccia (se sostituzione)
- ▶ L'installazione nuova porta/doccia su 2 lati su piatto doccia esistente
- ▶ La fornitura di consumabili per la posa

Condizioni richieste per l'installazione

- ▶ Il luogo di posa deve essere accessibile e sgombro
- ▶ La porta doccia/doccia su 2 lati deve trovarsi nell'abitazione al piano di posa
- ▶ L'installazione della porta doccia/doccia su 2 lati è intesa su un piatto doccia esistente
- ▶ Le pareti d'appoggio devono essere a piombo
- ▶ Le pareti interessate devono essere libere da impedimenti (profili o greche)
- ▶ L'impianto idraulico (carico e scarico) deve essere presente e a norma

Il servizio base include l'installazione entro i 25 km dal negozio Leroy Merlin dove il servizio è stato acquistato nonché tutte le attività descritte nella Scheda Posa e/o incluse in ciascuno specifico pacchetto laddove previsto. Se vuoi integrare il servizio base, affidati ad un consigliere di vendita che-in negozio o tramite il servizio di vendita telefonica - ti fornirà un preventivo completo anche relativamente ai prodotti da te selezionati e ti informerà sui relativi costi per personalizzare il tuo progetto.

Il servizio di posa senza sopralluogo (i) non può essere acquistato se non congiuntamente al prodotto Leroy Merlin da installare (ii) non è disponibile a Venezia e nelle isole eccetto la Sicilia e in Sardegna nella sola città di Cagliari.

Verifica le condizioni generali di acquisto di posa senza sopralluogo sul sito:
www.leroymerlin.it/posa-senza-sopralluogo