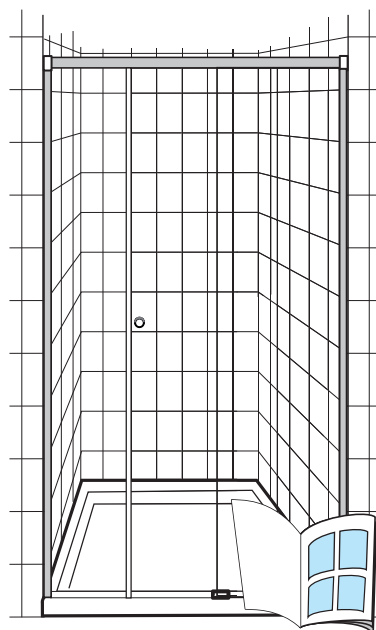


# D0 Pro

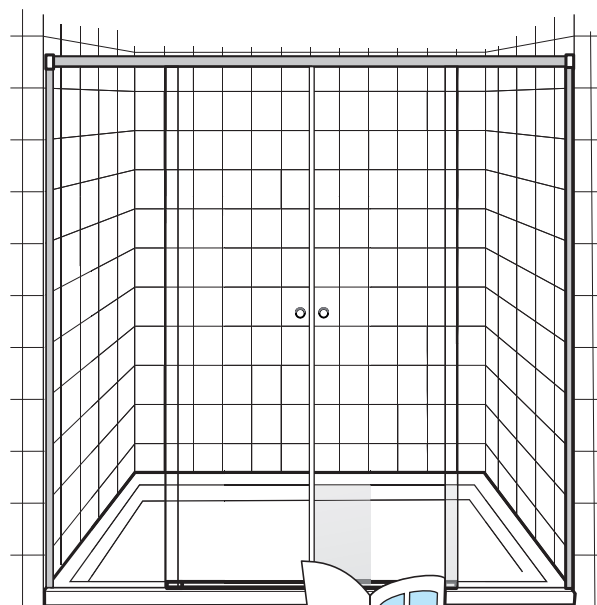
EDV Nr M8222 10/2024 - Versión 1.4



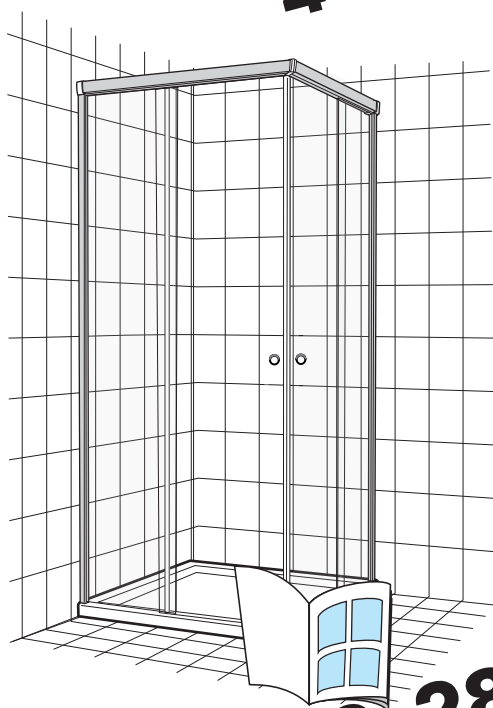
## DUSCHOLUX



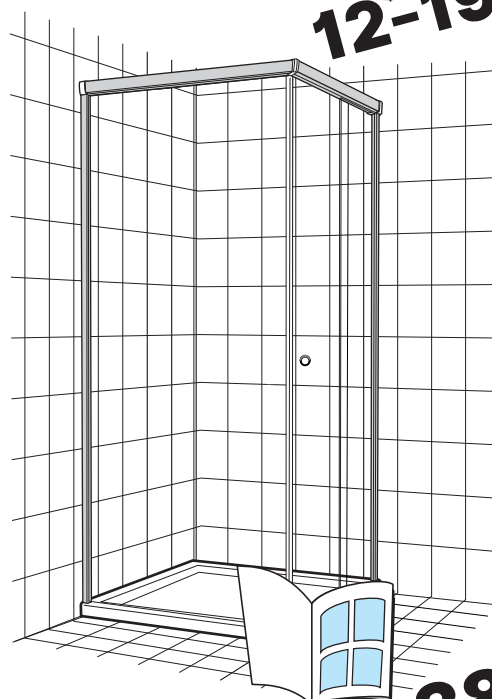
**4-11**



**12-19**



**20-28**



**29-38**

Instrucciones de montaje  
Montageanleitung  
Installation Instructions  
Instruction de montage  
Istruzione di montaggio  
Instruções de montagem  
Montagevoorschrift  
Instrukcja montażu

(D)

### Angaben zur Wandbefestigung

Die Türelemente sind entsprechend der Montageanleitung an den Wänden zu befestigen. Die Spezialdübel (nicht im Zubehör enthalten), sind entsprechend dem Verankerungsgrund (Wandbeschaffenheit) auszuwählen. Entsprechende Spezialdübel sind im Fachhandel erhältlich.

**Das Gewicht eines Türelementes kann max. 40kg betragen.**

Entsprechend diesem Gewichtsverhältnis ergibt sich eine Auszugskraft von 0,15kN je Scharnier.

Die Befestigungskonzeption muß mit entsprechend ausreichendem Sicherheitsfaktor ausgelegt werden, ist gemäß den technischen Regeln zu erstellen und Vorort auf die Tragfähigkeit zu prüfen.

(GB)

### Detail for connection to the wall.

The door section are to be fixed to the walls in accordance with the installation instruction. The special rawl plugs (not included in the fixing kit) about be chosen to suit the type of the wall. Necessary rawl-plugs are available in d.i.y. shops.

**Maximum weight of a door section: up to 40kg.**

In accordance with this weight ratio, there is a loading of 0,15kN per hinge.

The installation must be carried out in accordance with the technical guidelines. The safety factor should be taken into account considering the weight involved and tested for weight-bearing capacity on site.

(F)

### Instructions pour la fixation murale.

Les éléments de la porte sont à fixer aux murs conformément à la notice de montage. Les chevilles spéciales (non comprises dans le kit de montage) sont à choisir en fonction de la structure du mur. Les cheville spéciales correspondantes sont disponibles dans le commerce spécialisée.

**Maximum weight of a door section: up to 40kg.**

De part ce rapport de poids, il s'ensuit une résistance de 0,15kN pas charnière.

La fixation doit être réalisée selon les règles techniques après vérification de la capacité de résistance du mur.

(I)

### Istruzioni per il fissaggio a muro.

Le antine vanno fissare al muro come descritto nell'istruzione di montaggio. La scelta del tasselli (non in dotazione) è da fare a seconda del tipo di muro. I tasselli speciali corrispondenti possono essere reperiti presso i rivenditori specializzati.

**Il peso di und antina può essere di max. 40kg.**

In relazione a questo peso sirivela una forza di 0,15kN per cerniera.

Il sistema de fissaggio deve rispettare anche un certo fattore a rischio, deve essere concepito a seconda delle regole tecniche e la portata deve essere collaudata sul posto.

(E)

### Datos para la fijación a la pared.

Los elementos de la puerta deben ser fijados según las instrucciones de montaje. Los tacos especiales (no incluidos en la bolsa de accesorios), deben ser elegidos según la base de fijación (estado de la pared). Los tacos especiales correspondientes están a la venta en los establecimientos del ramo sanitario.

**El peso máximo de un elemento de la puerta es de 40kg.**

Según esta relación de peso resulta una fuerza de extracción de 0,15kN por bisagra.

La concepción de la fijación debe ser proyectada con el suficiente factor de seguridad, debe ser creada según las reglas técnicas y en el lugar de la instalación debe ser probada la capacidad sustentadora.

(P)

### Para fixação na parede.

Os elementos da porta devem ser fixos conforme instruções da montagem. As buchas especiais (não incluídas na bolsa da acessórios) devem ser as apropriadas para cada tipo de parede. As buchas especiais correspondentes encontram-se a venda nas lojas de especialidade.

**O peso máximo da porta não pode exceder 40kg.**

De acordo com esta relação de peso resulta uma força de tração de 0,15kN por cada dobradiça.

A fixação deverá ser feita com a maior segurança após verificação da capacidade de resistência da parede.

(NL)

### Aanwijzing voor de wandbevestiging.

De deurdelen dienen overeenkomstig de montagehandleiding aan de wanden bevestigd te worden. De speciale pluggen (worden niet meegeleverd) moeten overeenkomstig de aard van de bevestigingsmuur (materiaal) worden uitgezocht. Passende speciale pluggen zijn bij de bouwmaterialienhandel verkrijgbaar.

**Het gewicht van een deurelement kan max. 40kg bedragen.**

Dit gewicht veroorzaakt een uittrekkkracht van 0,15kN per scharnier.

De bevestiging moet met voldoende veiligheidsmarge uitgevoerd worden. De draagkracht van de muren dient ter plekke gecontroleerd te worden.

(PL)

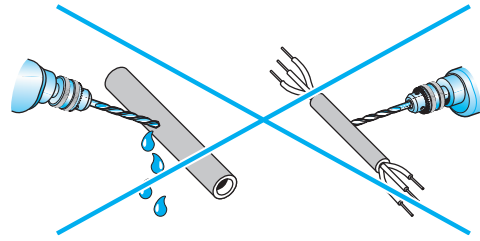
### Zalecenia dotyczące mocowania do Ęciany.

Elementy drzwi nale'y zamocować do Ęciany zgodnie z niniejszà instrukcjà monta'u. Nale'y dobrać kołki specjalne (nie zawarte w zestawie monta'owym).

**W zwiàzku z tym, "e ci"ar na jeden segment drzwi mo'e wynosić do 40kg nale'y sprawdzić noĖnoĖ Ęciany i zastosować odpowiednie zomocowanie.**

Mocowanie musi być dobrane w zale'noĖci od rodzaju Ęciany i musi zapewniać odpowiedni poziom bezpieczeŃstwa zgodny z wymogami technicznymi. WytrzymałoĖć musi być sprawdzona na miejscu instalacji.

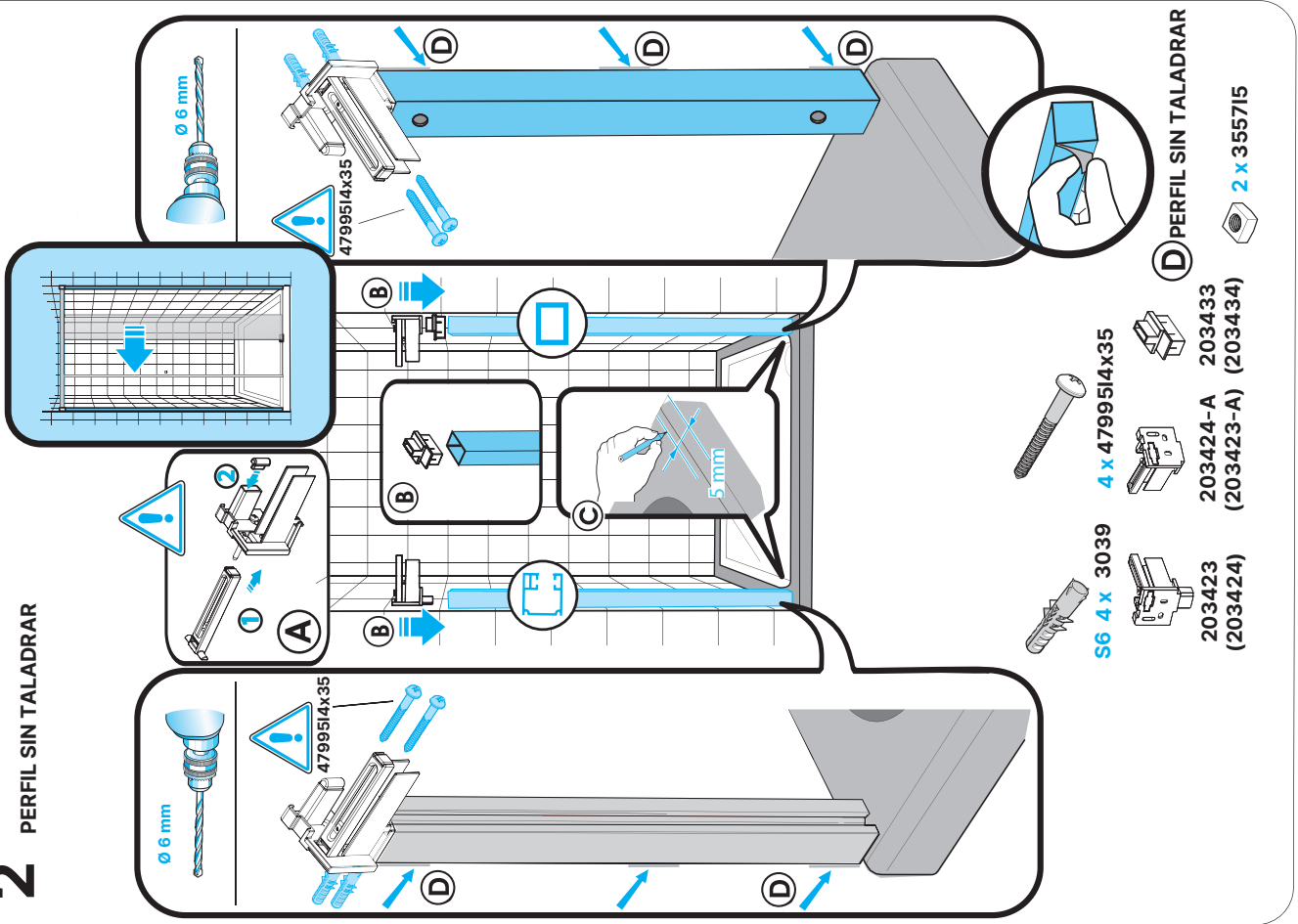
**Bitte vor der Montage lesen**  
**Please read before assembling**  
**A lire avant le montage**  
**Prego leggere prima di installare**  
**Por favor, leer antes del montaje**  
**Favor ler antes da montagem**  
**Lees dit voor het monteren s.v.p**  
**Przed montażem prosz' zapoznać się z instrukcją**



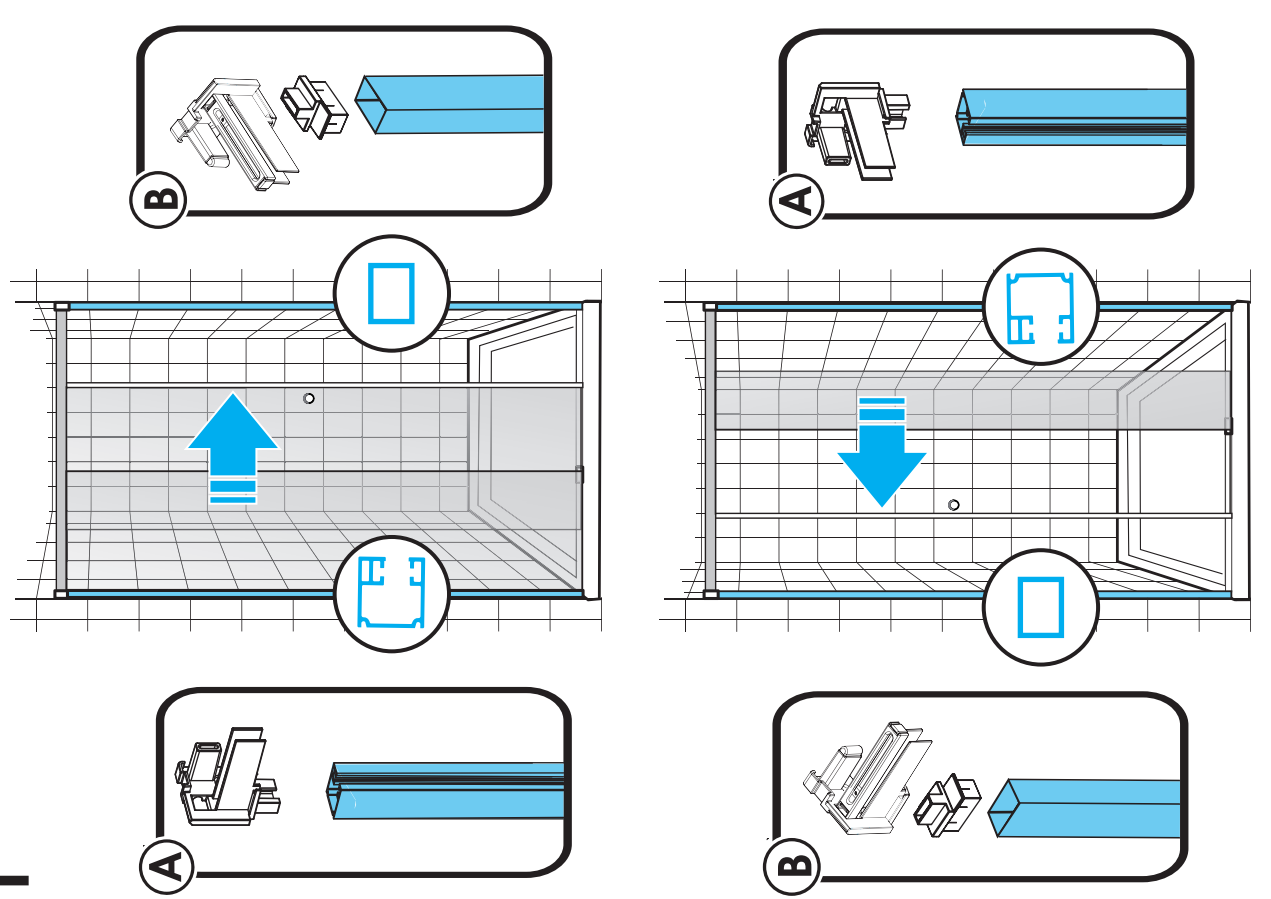
- (D)** Bitte Einbausituation auf lotrechten oder waagrechten und ebenen Zustand prüfen und der Wand entsprechende Befestigungen werden den. Bitte reinigen Sie Ihr Produkt mit einem weichen Tuch und entfernen Sie Wassertropfen mit einem Glasabzieher.
- (GB)** Please check that the mounting location is perpendicular or horizontal and level use fixing devices that are suitable for the wall. Please clean your product with a soft cloth and remove droplets of water with a glass squeegee.
- (F)** Merci de vérifier avant l'installation l'aplomb de murs, et d'utiliser des fixations appropriées au type de mur. Il est recommandé de nettoyer votre paroi avec un torchon légèrement humide, et d'enlever les gouttes d'eau avec une raclette.
- (E)** Durante el ensamblaje, comprobar que el estado de nivel horizontal y vertical sea correcto, y emplear las fijaciones correspondientes para la pared. Limpie su producto con un paño suave y elimine las gotas con una espátula.
- (I)** Verificare le dimensioni orizzontali, verticali e la planarità della superficie di installazione e utilizzare appositi dispositivi di fissaggio a parete. Pulire l'articolo con un panno morbido ed eliminare le gocce d'acqua con un tira acqua.
- (P)** Certificar-se da robustez da parede e dos pontos de fixação. Limpar o produto com um pano macio e retirar quaisquer vestígios de água com um produto limpa vidros.
- (NL)** Controleer vooraf of de inbouwsituatie voldoende haaks en waterpas is om het product goed te kunnen installeren. Gebruik bevestigingsmiddelen die geschikt zijn voor de wanden ter plaatse.
- (PL)** Przed montażem kabiny należy sprawdzić pion i wyziomowanie brodzika oraz zastosować odpowiednie elementy mocujące do ściany. Produkt Duscholux należy czyścić miękką szmatką, a oozostające krople wody na tafli usuwać ściągaczką.



**2** PERFIL SIN TALADRAR



**1**



### 2 PERFIL TALADRADO

**A** **B** **C** **D**

**Seifenwasser**  
**Soap water**  
**Eau savonneuse**  
**Acqua saponosa**  
**Água de sabão**  
**Zeeppwater**  
**Woda z mydłem**

**Ø 6 mm**

**Ø 6 mm**

**5 x 4798114, 2x38**

**5 x 4798114, 2x38**

**5 mm**

**PERFIL TALADRADO**

**S6 9 x 3039** **4 x 4799514x35**

**230453GR** **203423** **203424-A** **203433**

**2 x 230453NE** **(203424)** **(203423-A)** **(203434)**

**5 x 4799514x35** **2 x 355715**

### 3

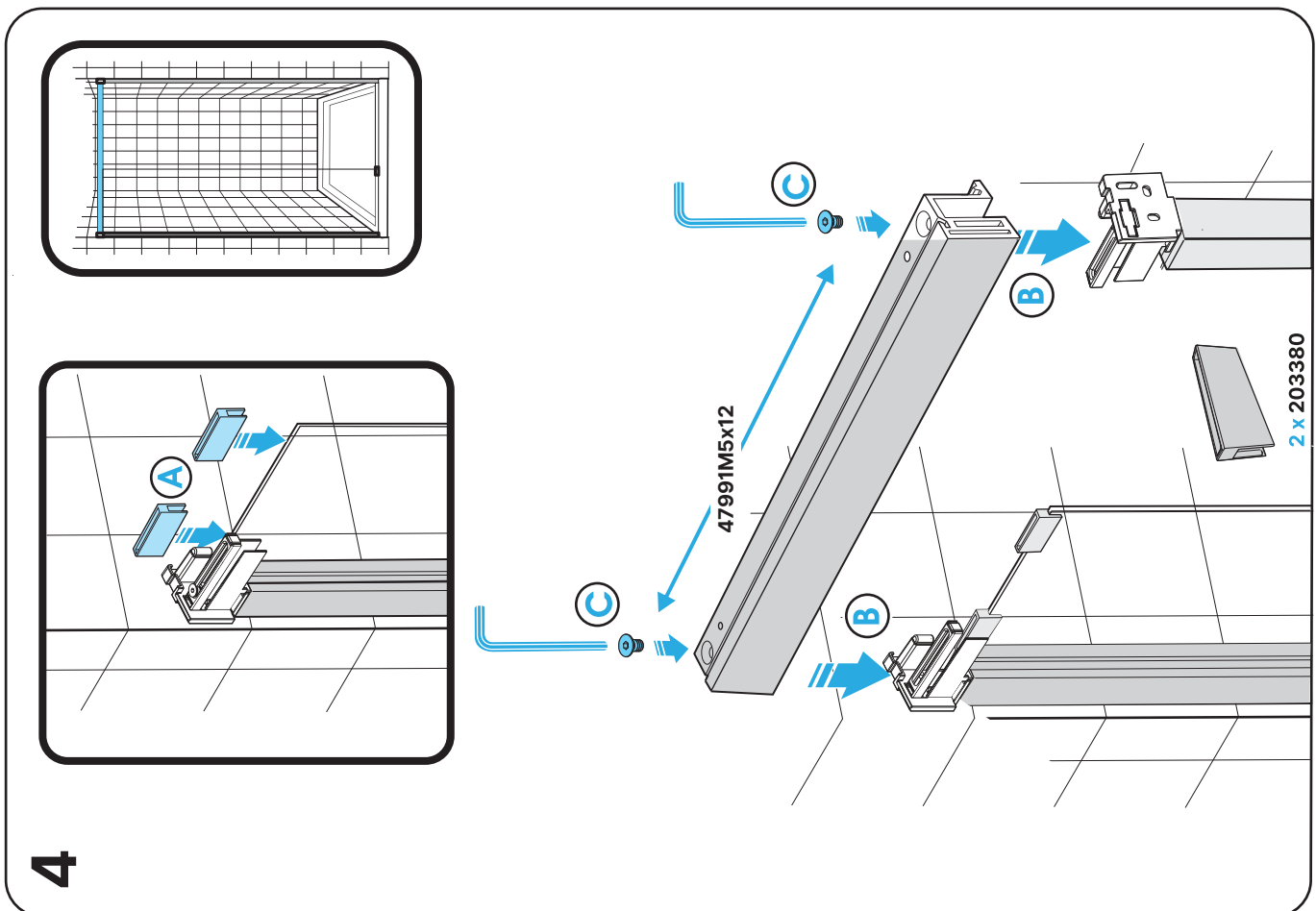
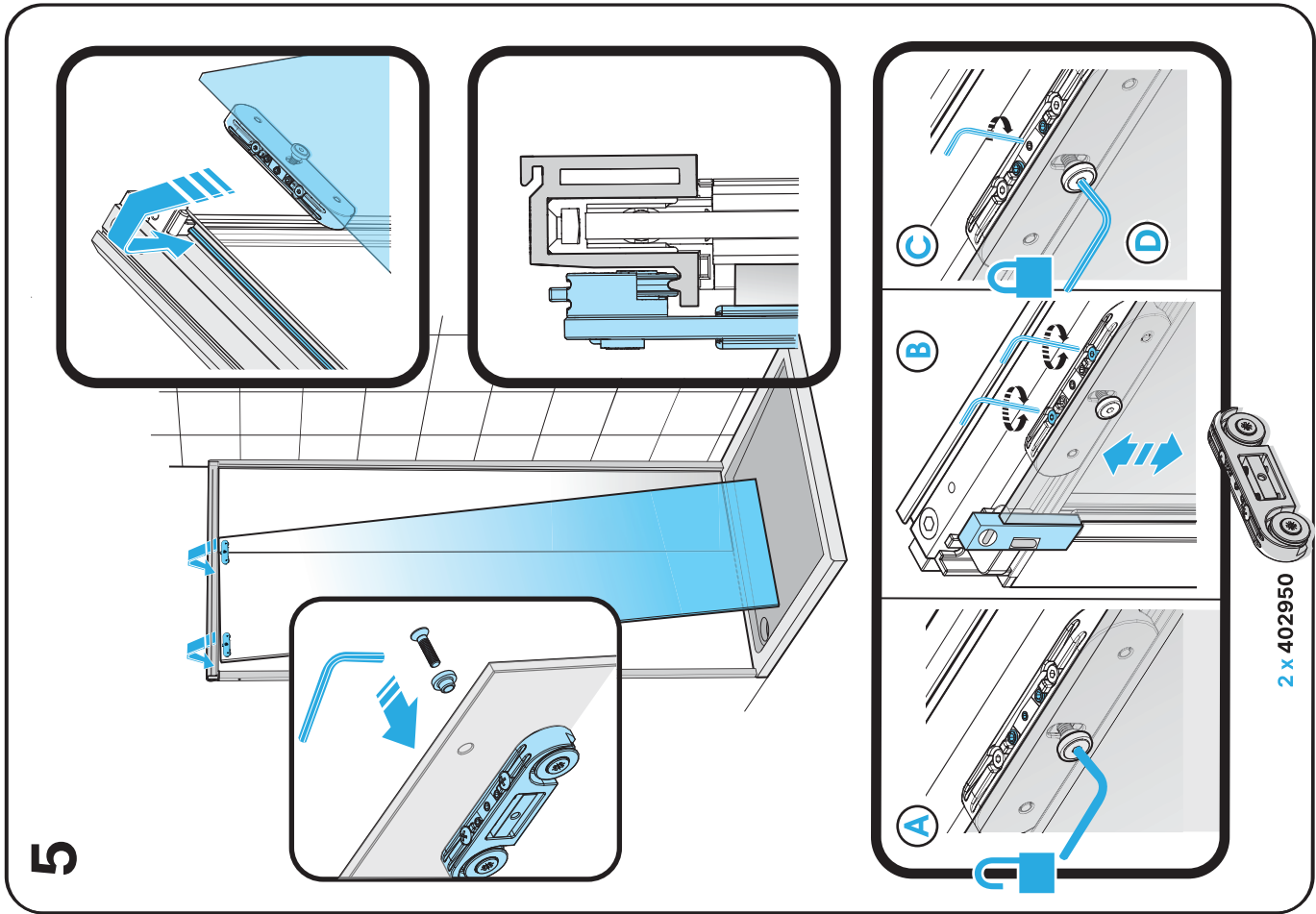
**A** **B** **C**

**2542-1MA**

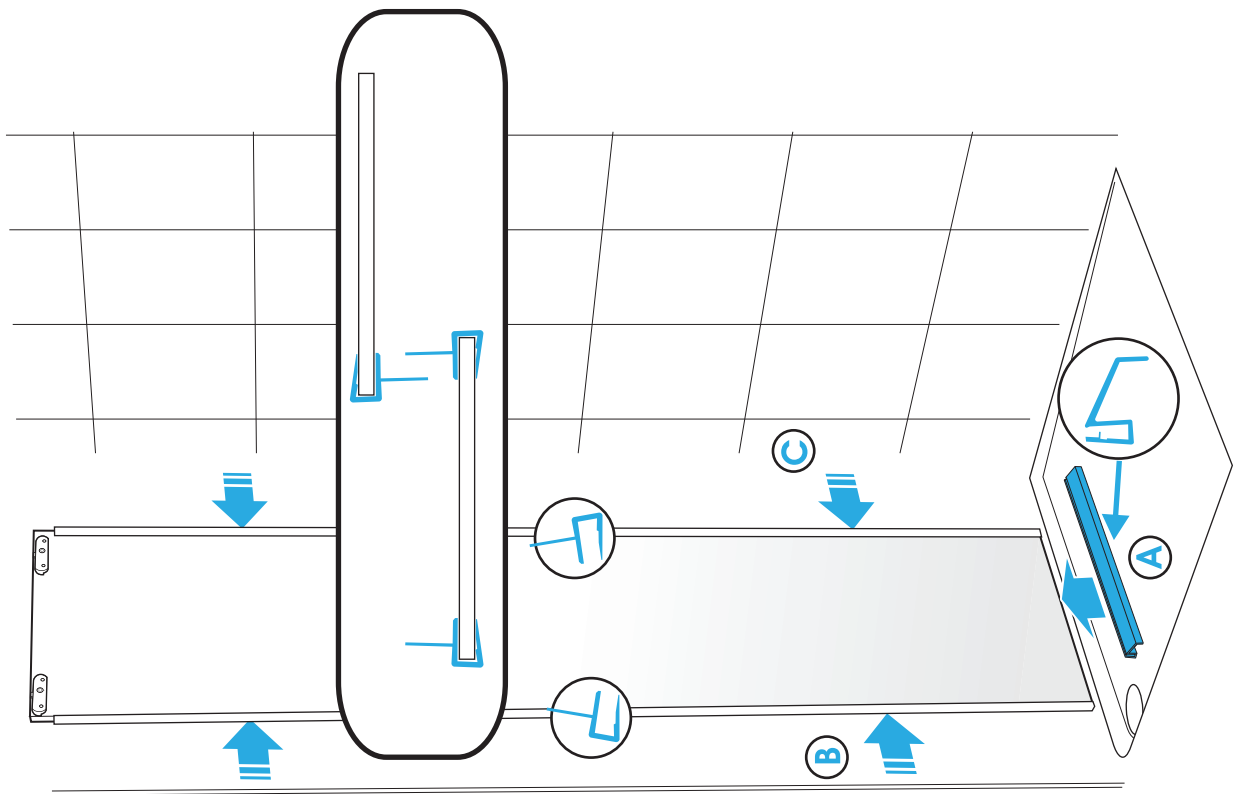
**aprox. 10 mm**

**1 x 203114 (203115)**

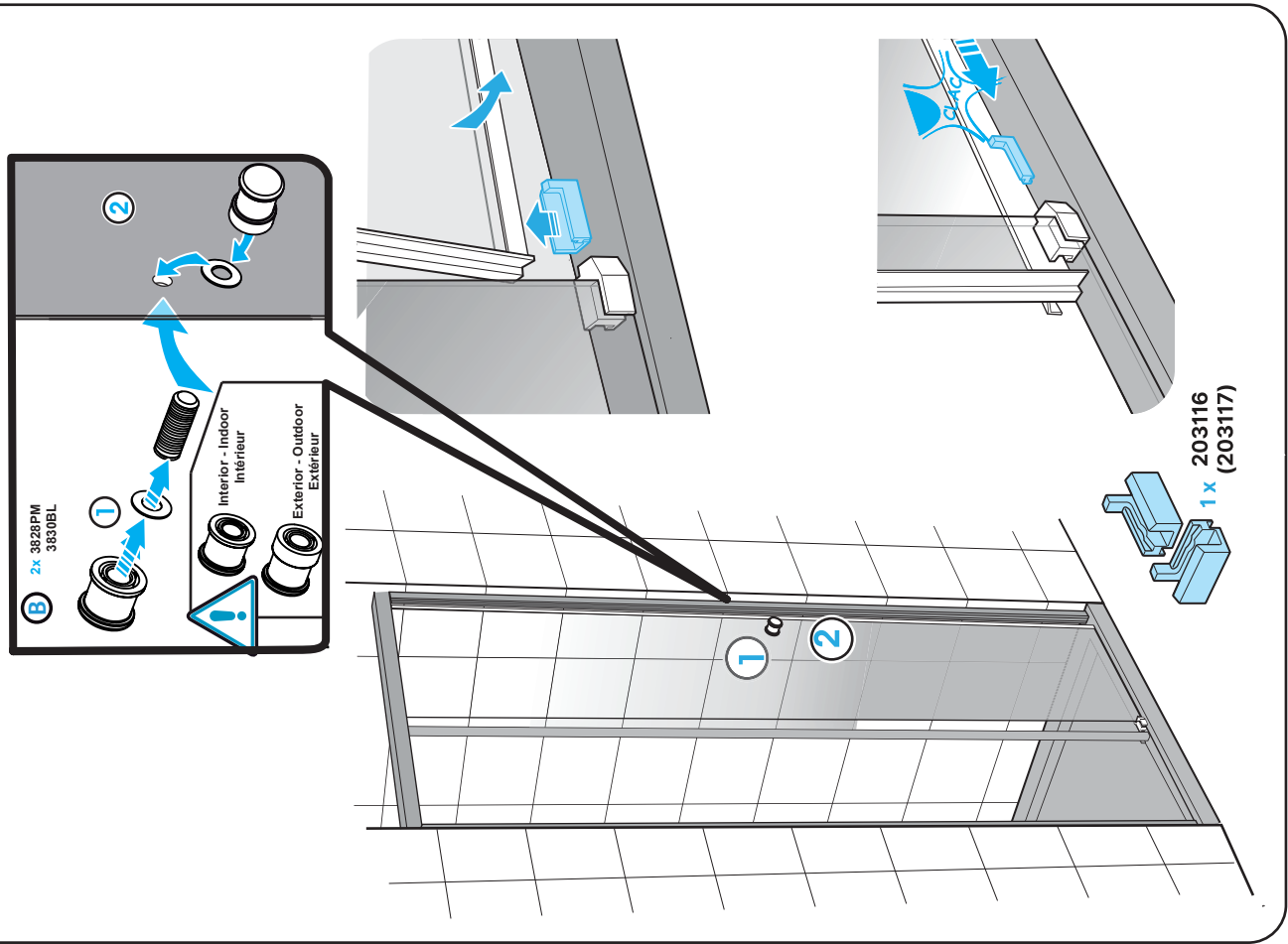
**1 x 203379**

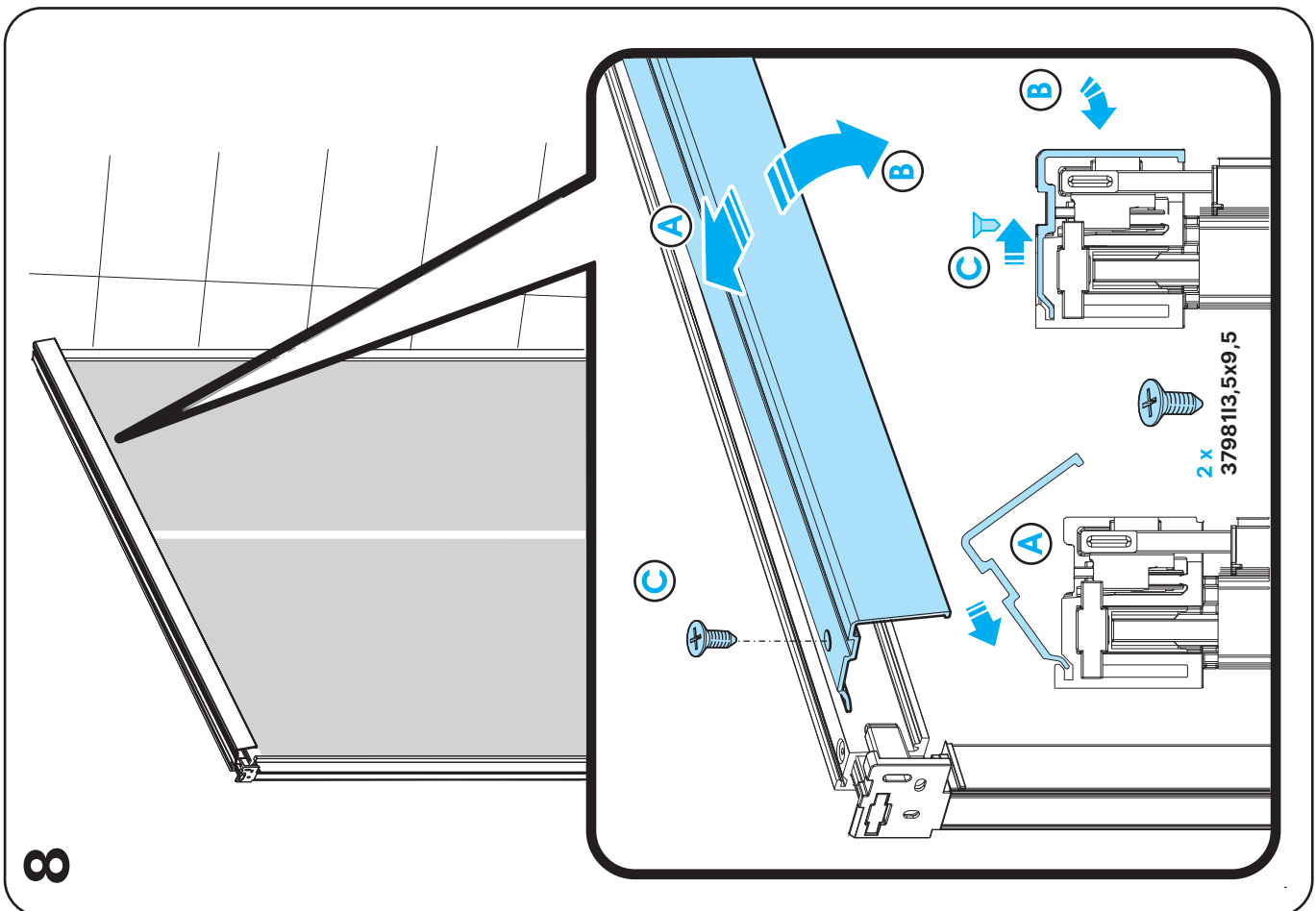
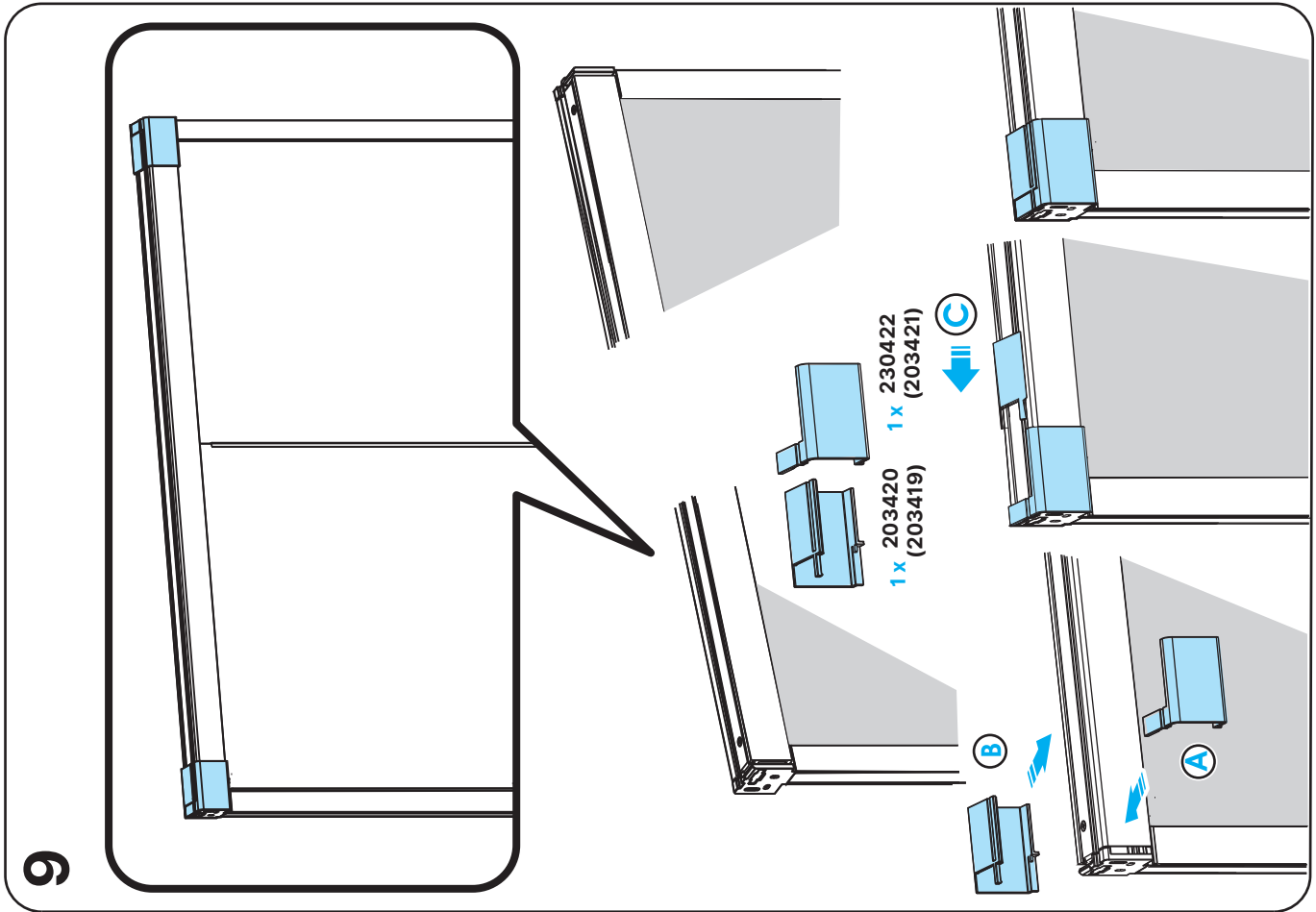


6

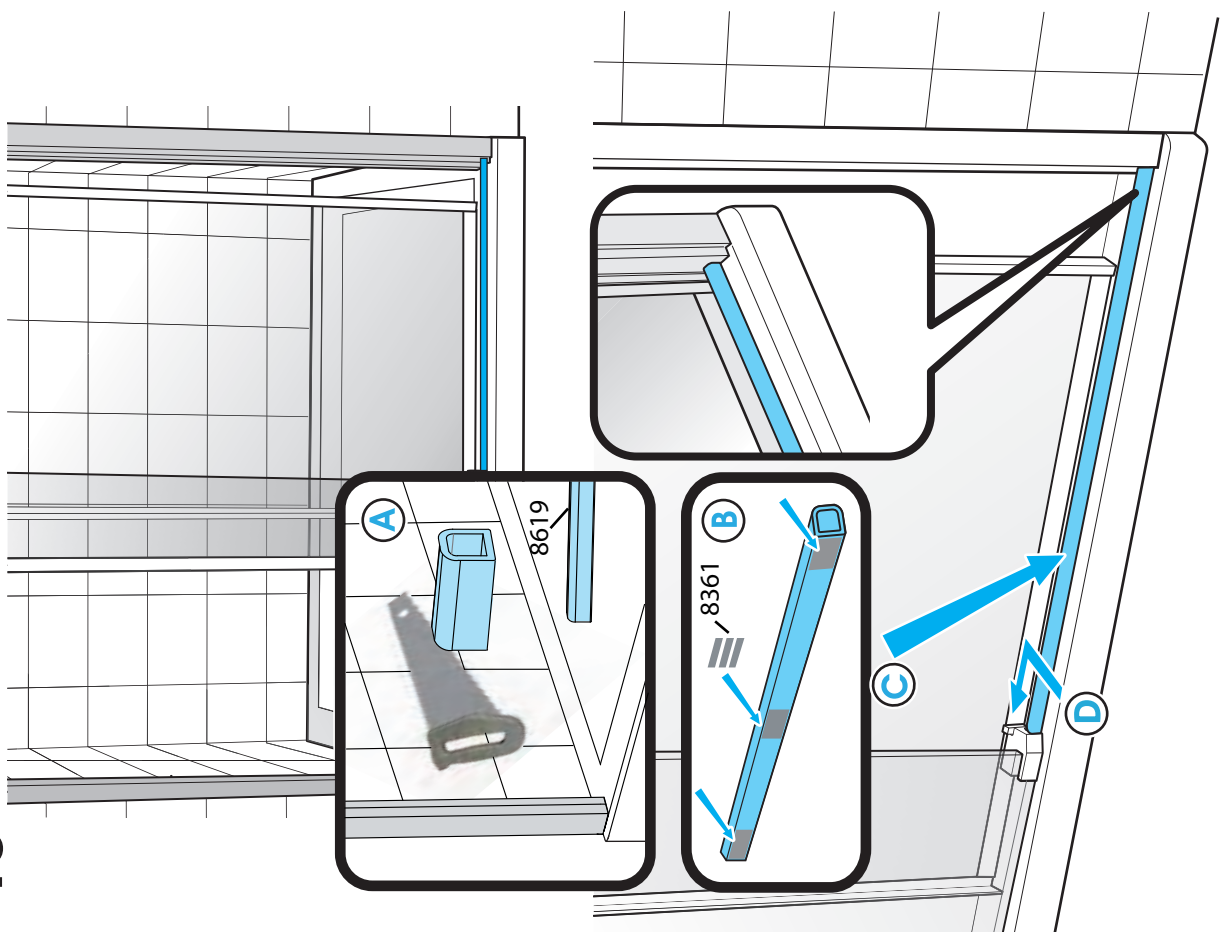


7

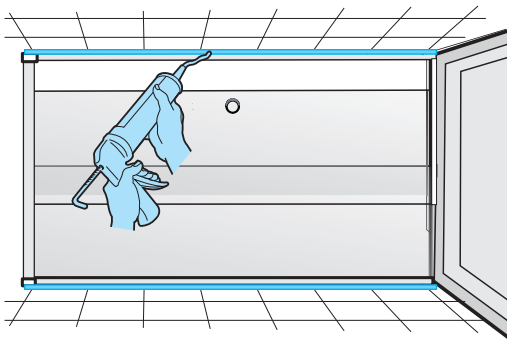
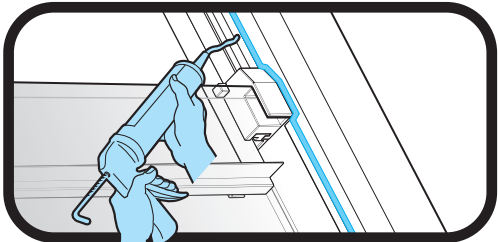
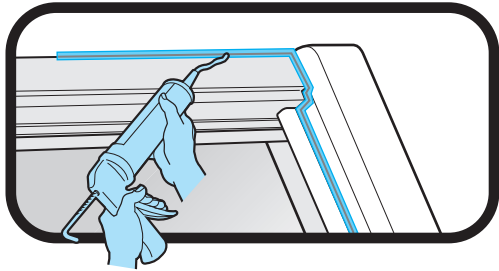
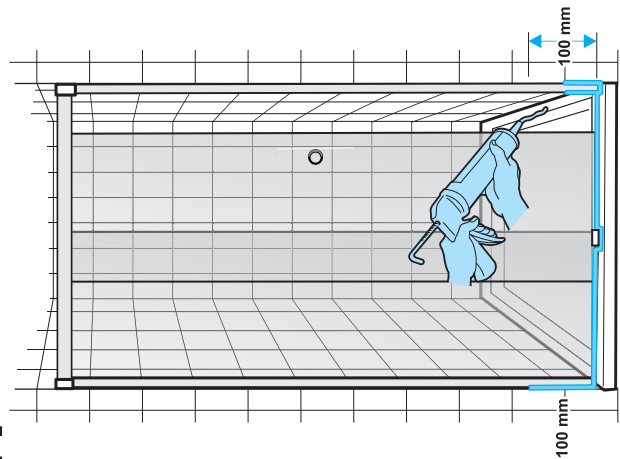




# 10



# 11



**Achtung!** Nur Sanitätsilikon verwenden. Bakterizid und Fungizid eingestellt. **Wannenrand entfetten!**

**Caution!** Use only bactericidal and fungicide sanitary silicone. **Degrease the rim of the bath!**

**Attention!** Utiliser que du silicone sanitaire bactéricide et fongicide. **Dégraisser le bord de la baignoire!**

**Attenzione!** Utilizzare solo silicone battericida e fungicida per sanitari. **Sgrassare il bordo vasca!**

**Cuidado!** Utilizar solamente silicona sanitaria bactericida y fungicida. **Desengrasar el borde de la bañera!**

**Atenção!** Utilizar somente silicone para sanitários, com características bactericidas e fungicidas. **Desengordurar a bordo da banheira!**

**Attenti!** Alleen sanitair siliconen-kit gebruiken. Niet aan zijn bacteriedodene en schimmelwerende bestanddelen toegevoegt. **Badrand ontvetten!**

**Uwaga!** Stosować tylko silikon sanitarny. **Breż wanny odżyścić!**



24h

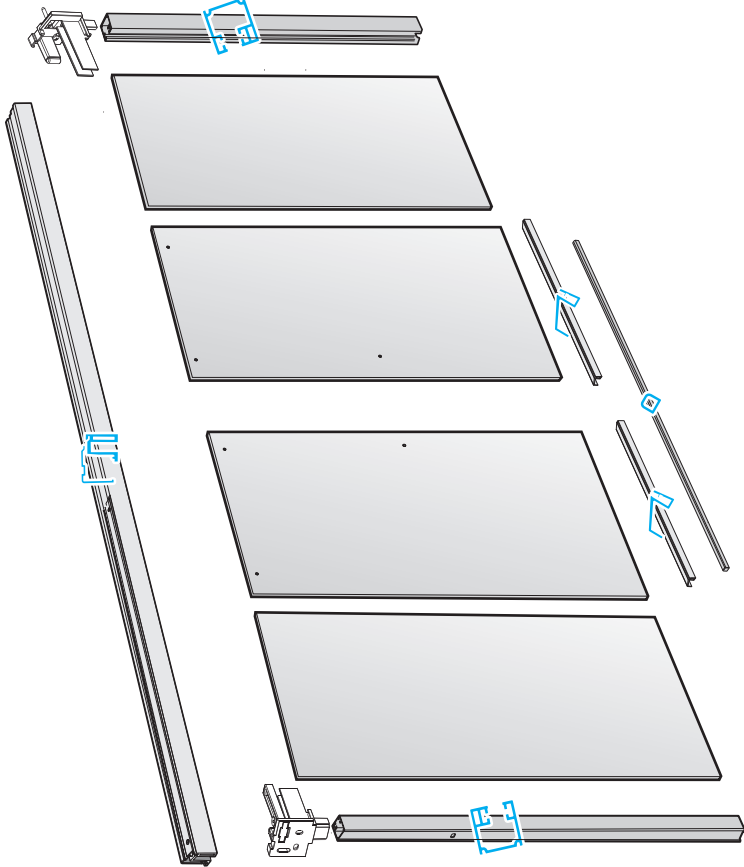


Verpackungsinhalt  
Package content

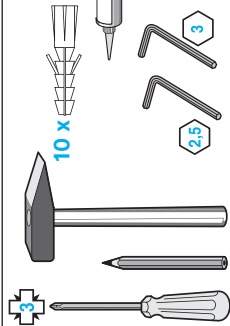
Contenido del embalaje  
Conteúdo da embalagem

Contenu de l'emballage  
Contenuto imballo

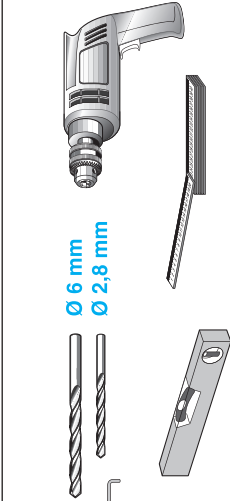
Verpakingsinhoud  
Zawartość opakowania






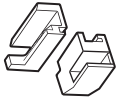
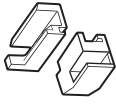


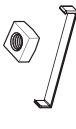
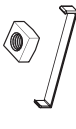


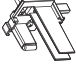

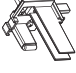



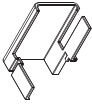
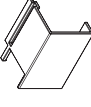
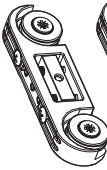
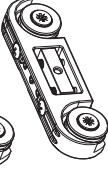

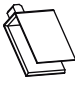
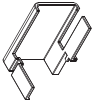
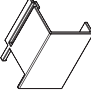
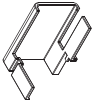

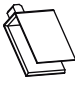

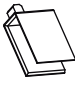
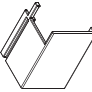

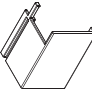


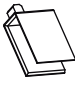

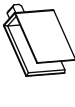





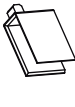

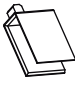


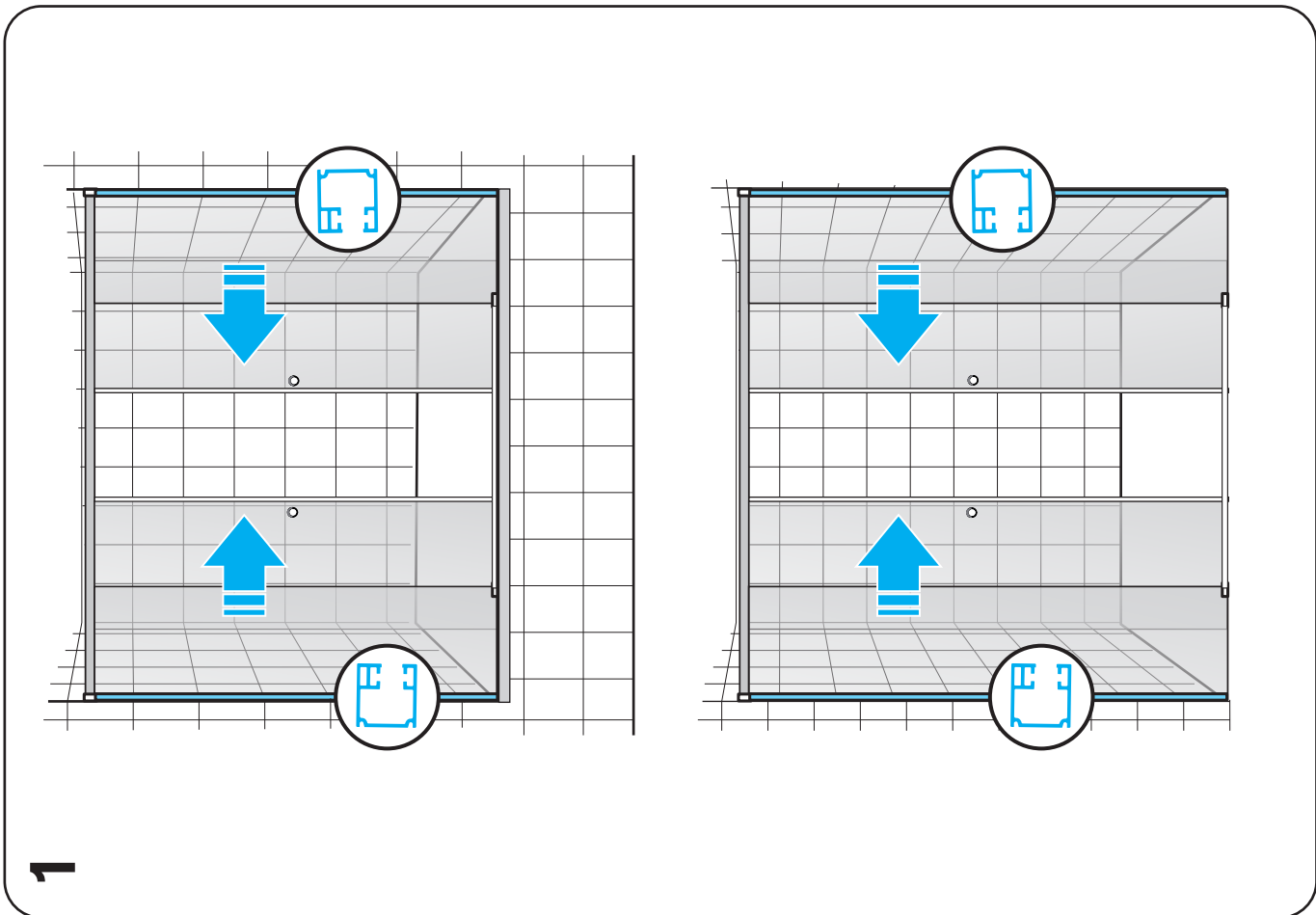
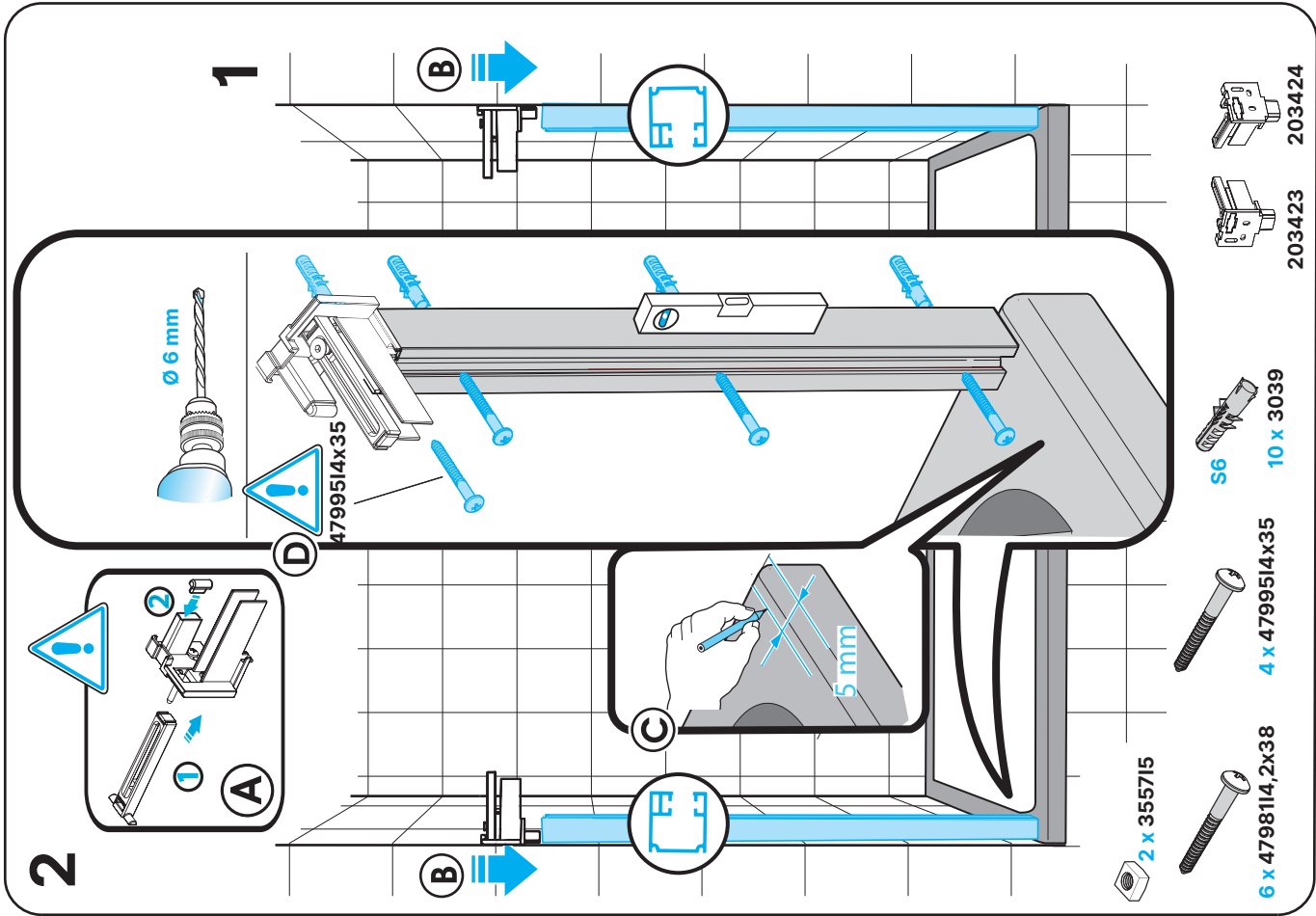
Benötigtes Werkzeug (nicht enthalten)  
Necessary tools (not included)  
Outil Nécessaire (non fourni)  
Attrezzatura necessaria (non inclusa)

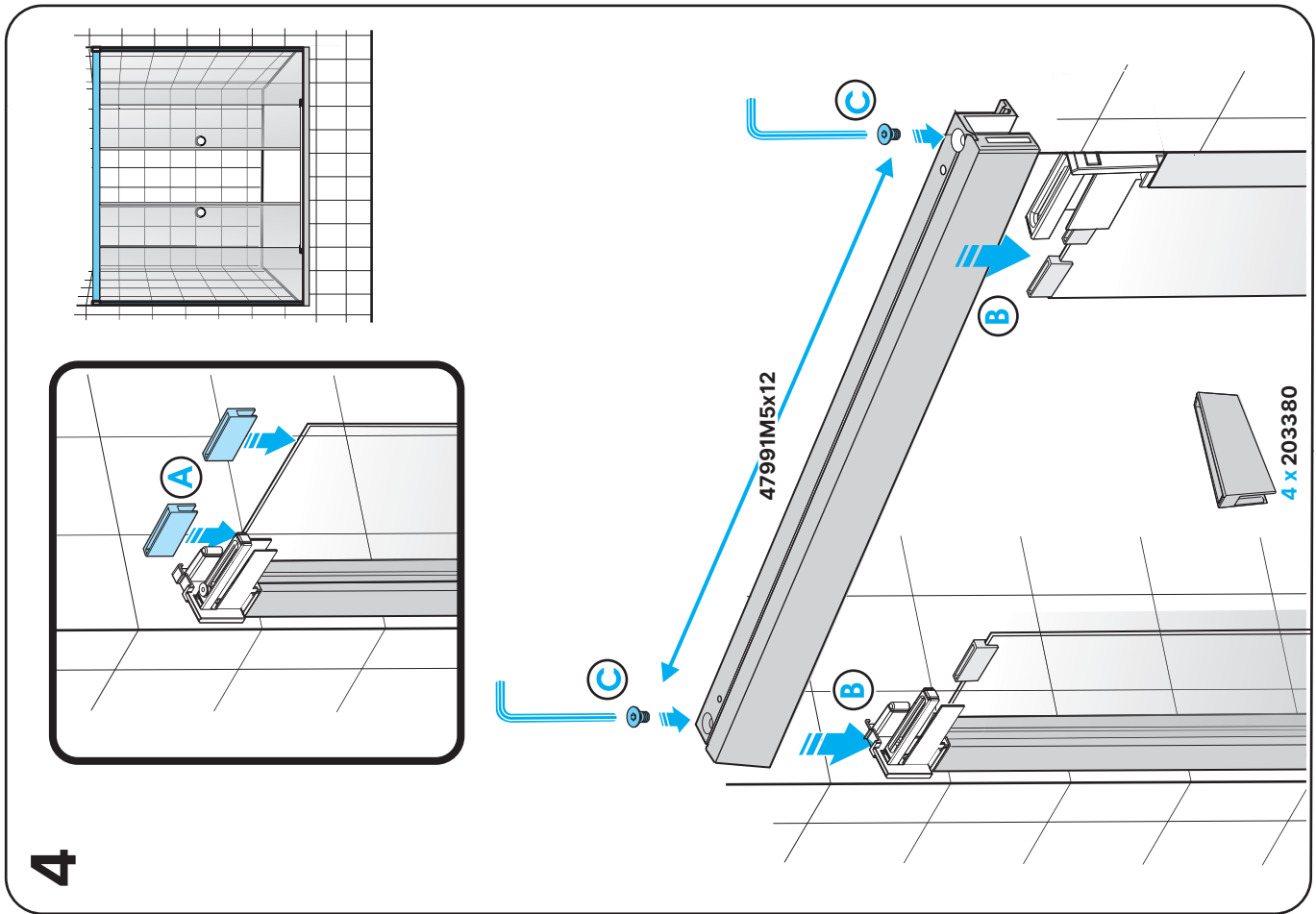
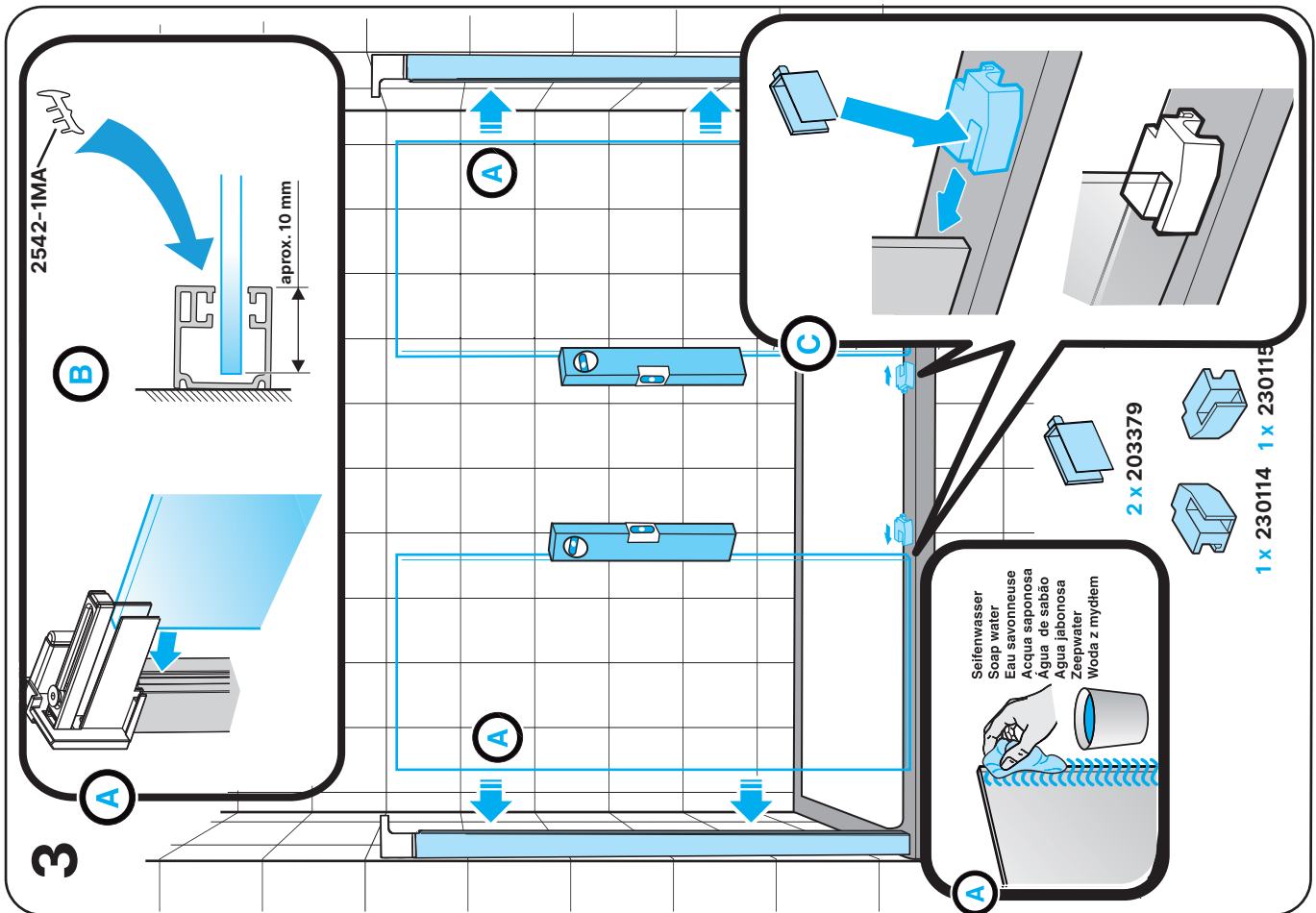


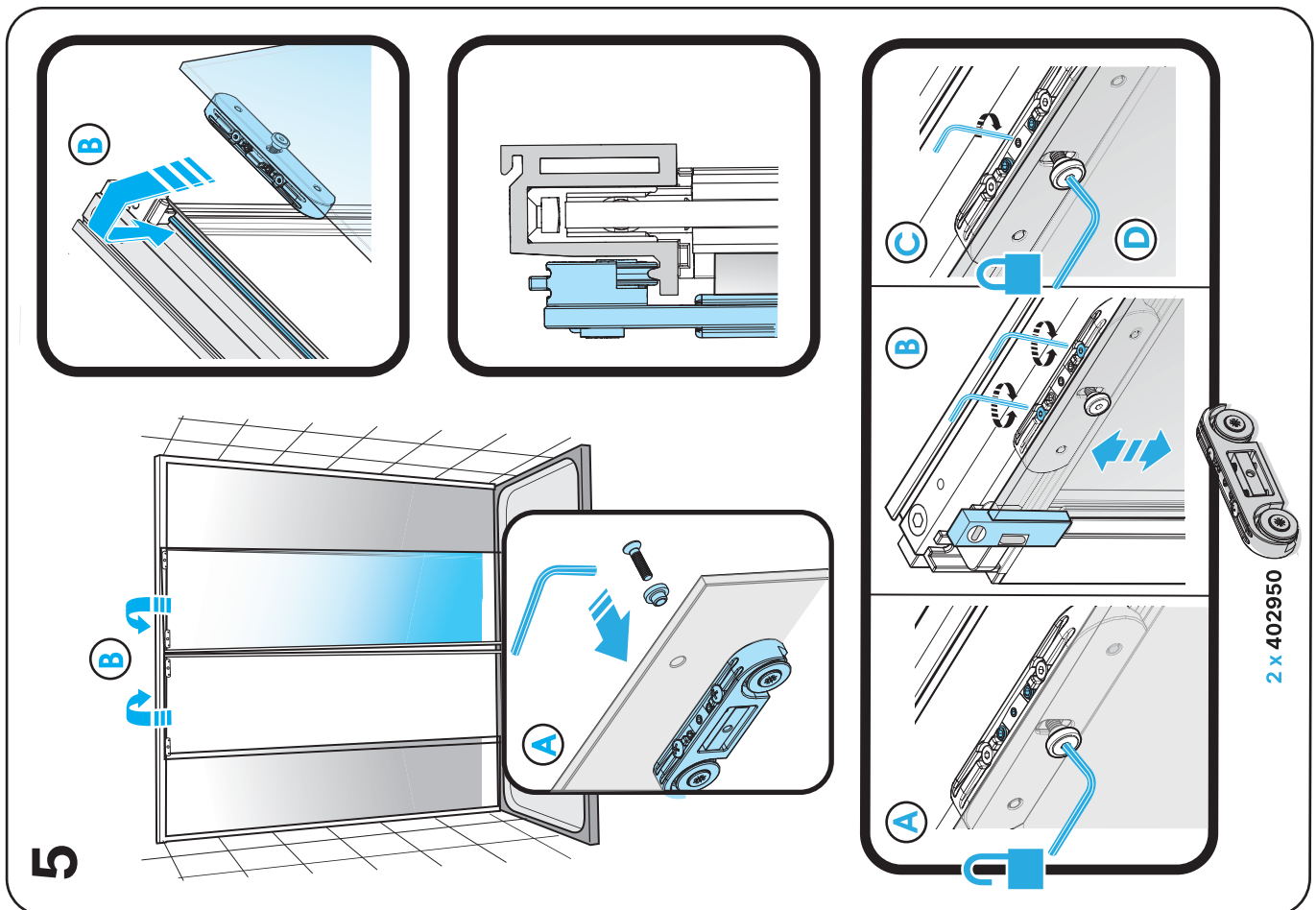
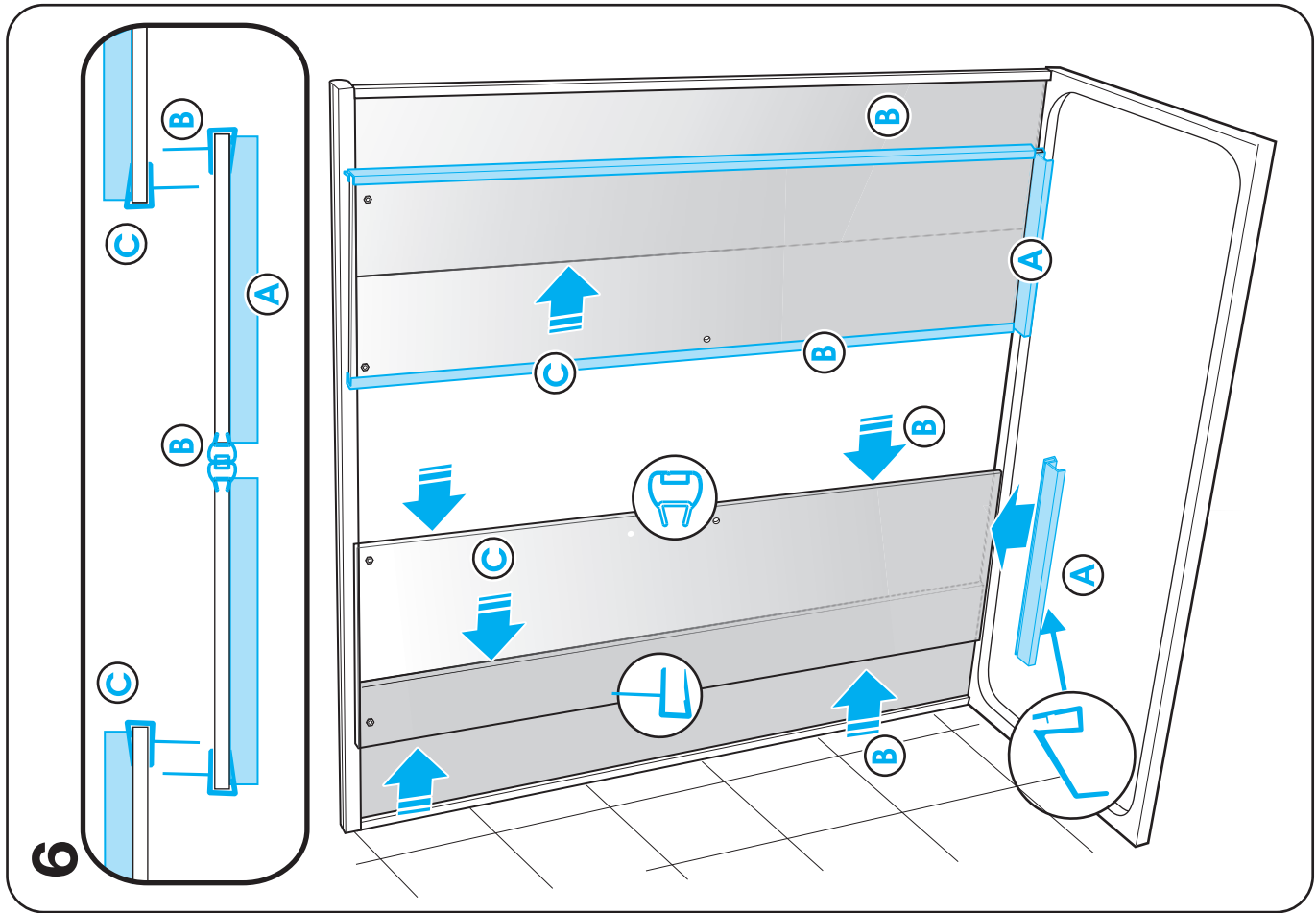
Herramientas necesarias (no incluidas)  
Ferramentas necessárias (não incluídas)  
Gereedschap (niet ingesloten)  
Niezbdne narzędzia (nie zawarte w opakowaniu)



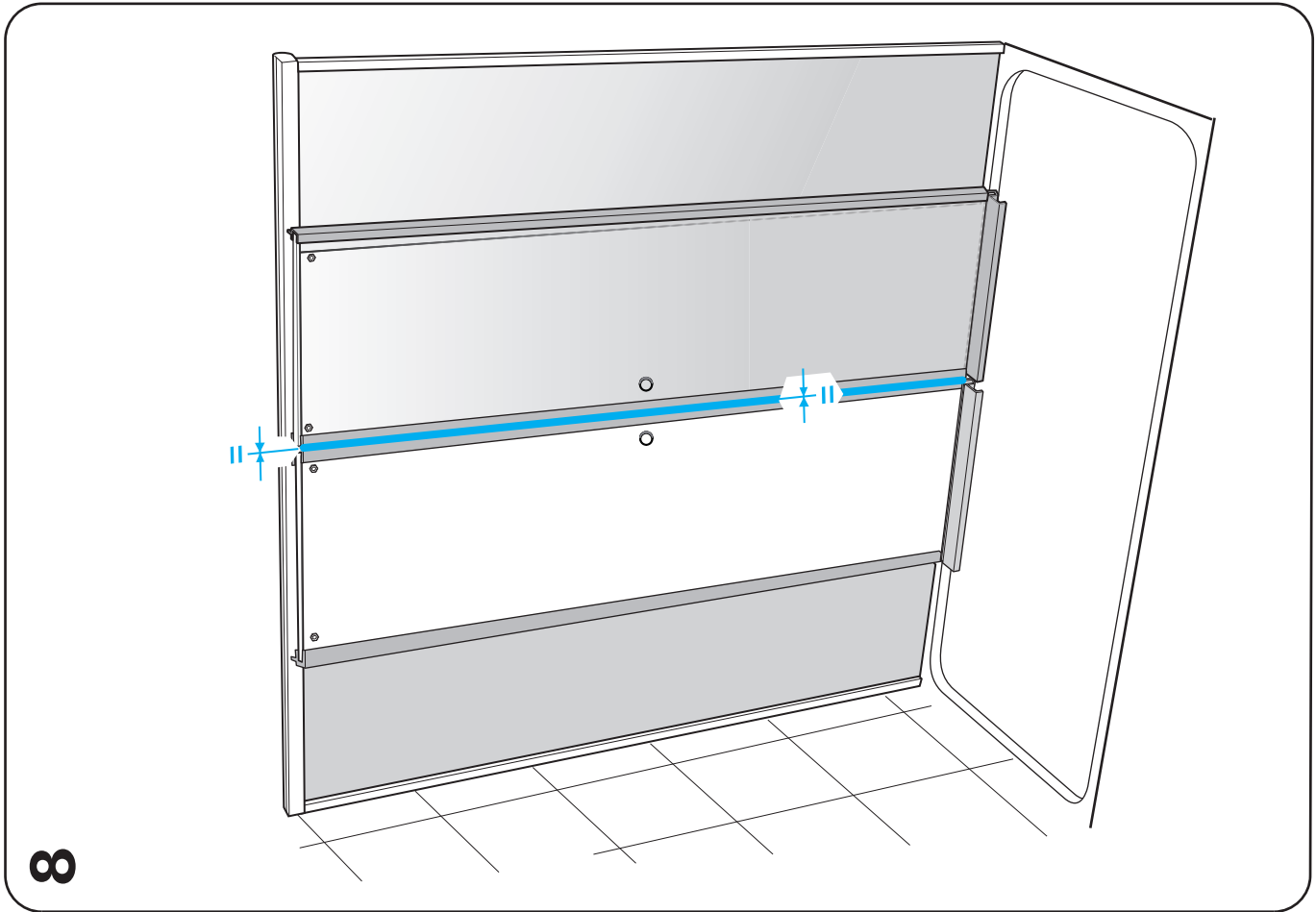
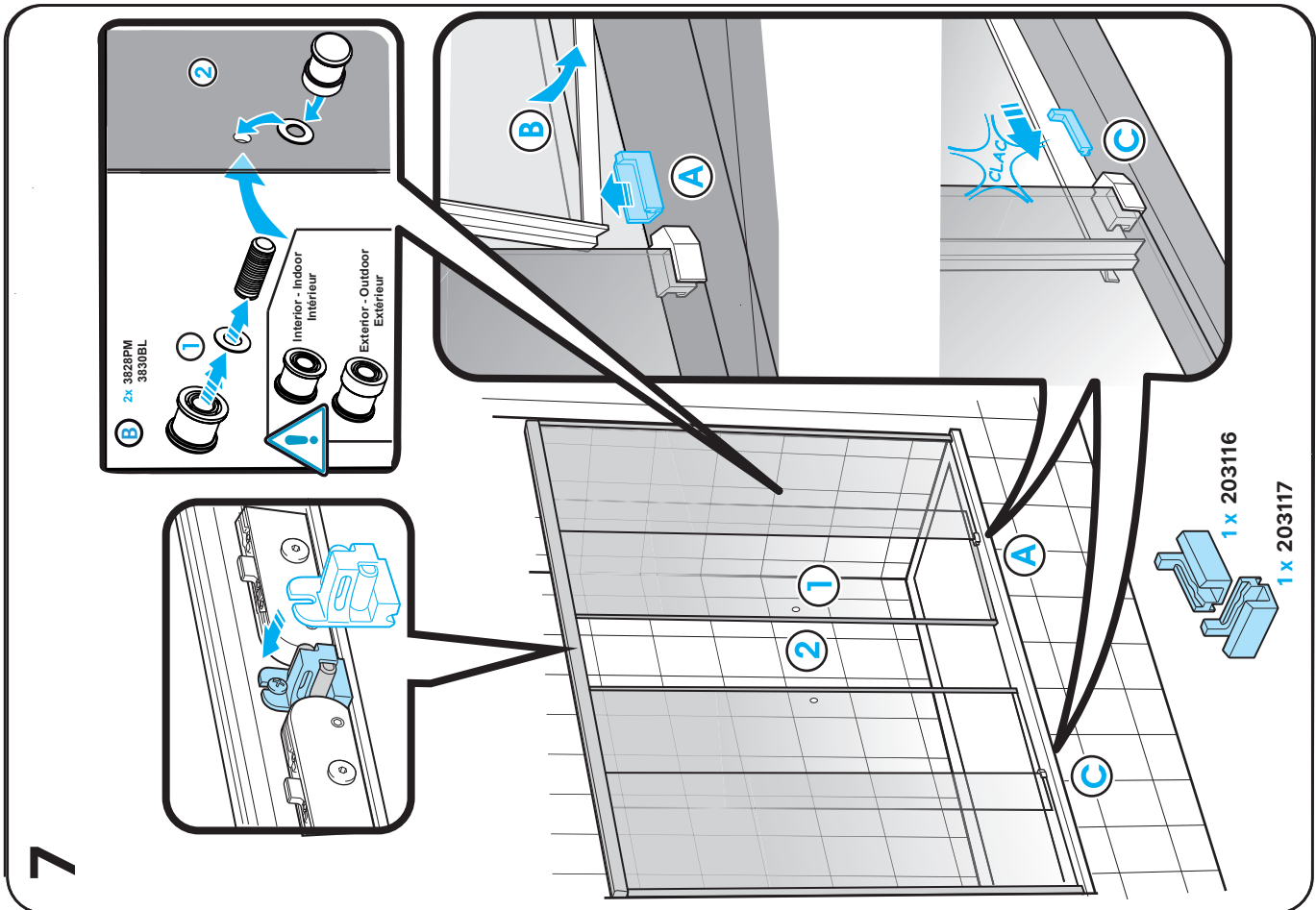
Zubehör Equipment	Accessoires Accessori	Accesorios Acessorios	Toebehoren Zestaw montażowy
4 x 4799514x35 		1 x 230116 1 x 230114 	2 x PT → 3829 2 x NM → 3977 
S6 4x 3039 		1 x 230117 1 x 230115 	
2 x 47991M5x12  2 x 311573  2 x 355715  2 x 203425 	 	1 x 203423 1 x 203424  	1 x 230142 
3 x 3798213,5x9,5 2 x 396514x14  	 	4 x 402950  	 
 	1 x 203421 	 	2 x 203380 1 x 203379  
 	1 x 203419  	 	 
 	1 x 203422  	 	 

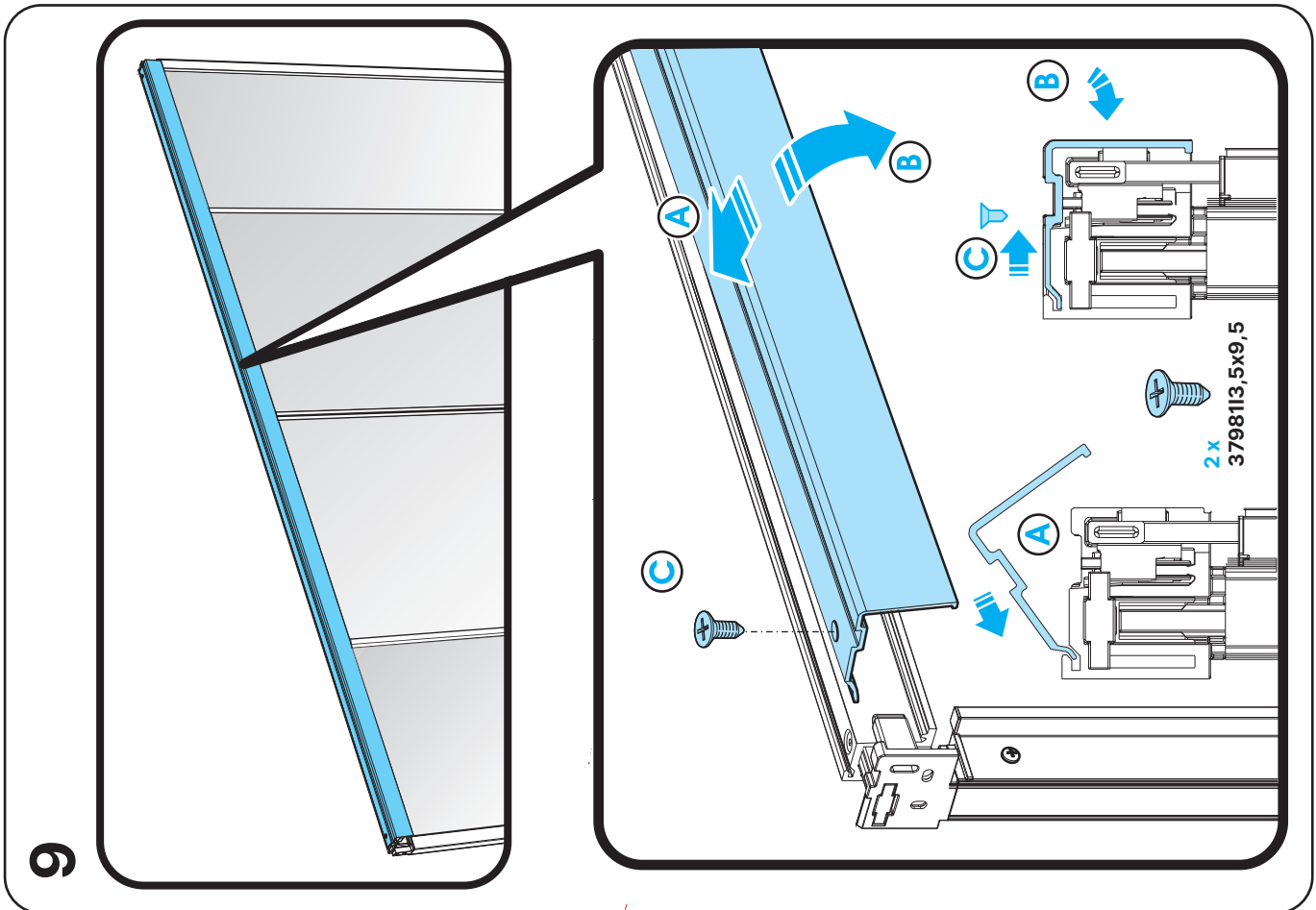
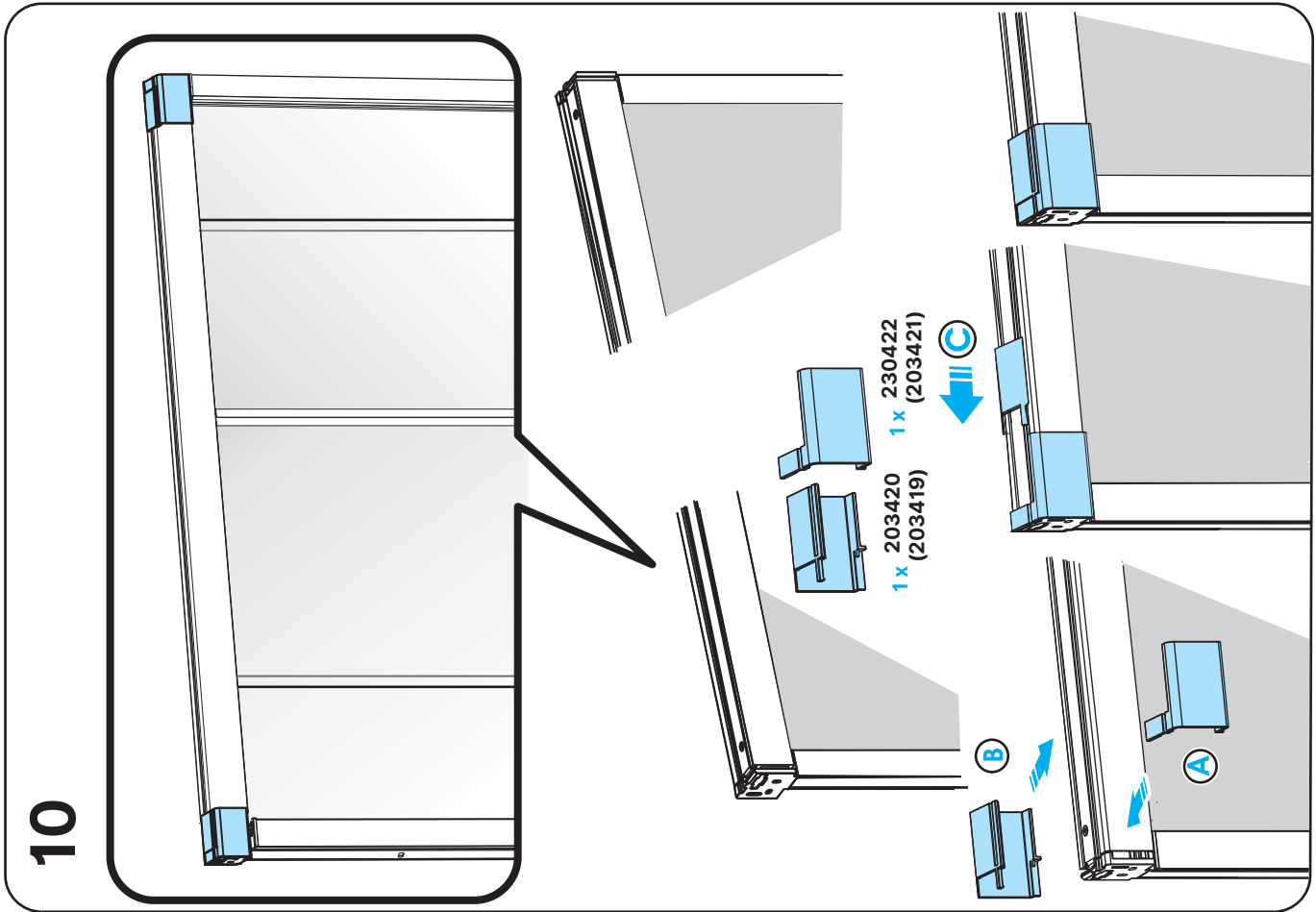






2 x 402950





# 11

**A** **B** **C**

100 mm

# 12

24h

100 mm

100 mm

**Achtung!** Nur Sanitär silikon verwenden. Bakterizid und Fungizid eingestellt. **Wannenrand entfetten!**

**Caution!** Use only bactericidal and fungicide sanitary silicone. **Degrease the rim of the bath!**

**Attenzione!** Utiliser que du silicone sanitaire bactéricide et fongicide. **Dégraisser le bord de la baignoire!**

**Attenzione!** Utilizzare solo silicone battericida e fungicida per sanitari. **Sgrassare il bordo vasca!**

**Cuidado!** Utilizar solamente silicona sanitaria bactericida y fungicida. **Desengrasar el borde de la bañera!**

**Atenção!** Utilizar somente silicone para sanitários, com características bactericidas e fungicidas. **Desengordurar a bordo da banheira!**

**Attenti!** Alleen sanitair siliconen-kit gebruiken. Hieraan zijn bacteriedodende en schimmelwerende bestanddelen toegevoegd. **Badrand ontvetten!**

**Uwagi!** Stosować tylko silikon sanitarny. **Breżg wannę odżyścić!**



<p>Verpackungsinhalt Package content</p> <p>Contenido del embalaje Conteúdo da embalagem</p> <p>Contenu de l'emballage Contenuto imballo</p> <p>Verpakingsinhoud Zawartość opakowania</p>		<p>Benötigtes Werkzeug (nicht enthalten) Necessary tools (not included) Outil Nécessaire (non fourni) Attrezzature necessaria (non inclusa)</p> <p>Herramientas necesarias (no incluidas) Ferramentas necessárias (não incluídas) Gereedschap (niet ingesloten) Niezbędne narzędzia (nie zawarte w opakowaniu)</p>
-----------------------------------------------------------------------------------------------------------------------------------------------------------------------------------------------------------	--	--------------------------------------------------------------------------------------------------------------------------------------------------------------------------------------------------------------------------------------------------------------------------------------------------------------------------------------------

	<p>Zubehör Equipment</p>	<p>Accessoires Accessori</p>	<p>Accesorios Acessorios</p>	<p>Toebehoren Zestaw montażowy</p>	
<p>4 x 4799514x35</p>	<p>1 x 230116</p> <p>1 x 230114</p>	<p>2 x PT 3829</p> <p>2 x NM 3977</p>	<p>S6 4x 3039</p>	<p>1 x 230117</p> <p>1 x 230115</p>	<p>4 x 402950</p>
<p>2 x 47991M5x12</p> <p>2 x 311573</p> <p>2 x 355715</p> <p>2 x 203425</p>	<p>1 x 203423</p> <p>1 x 203424</p>	<p>1 x 203426</p> <p>2 x 22172</p> <p>2 x 600172</p>	<p>3 x 3798213,5x9,5</p> <p>2 x 396514x14</p>	<p>1 x 203118</p>	<p>1 x 203421</p> <p>1 x 203419</p> <p>1 x 203420</p> <p>1 x 203422</p>

**1**

**A**

**B** 5mm

**C**

Ø 6 mm

4799514x35

203423 203424

4 x 4799514x35  
6 x 4798114,2x38  
10 x 3039 S6

2 x 355715

**2**

**X =**  
Produktbreite  
Product width  
Largeur produit  
Larghezza del prodotto  
Extensão de productos  
Largura del producto  
Productbreedte  
Szerokość wyrobu

Ø 6 mm

4799514x35

X-5

X-5

X-5

203423 203424

4 x 4799514x35  
6 x 4798114,2x38  
10 x 3039 S6

2 x 355715

### 3

2542-1MA

aprox. 10 mm

Seifenwasser  
 Soap water  
 Eau savonneuse  
 Acqua saponosa  
 Água de sabão  
 Agua jabonosa  
 Zeepwater  
 Woda z mydłem

1 x 203379  
 2 x 203114  
 1 x 203115

### 4

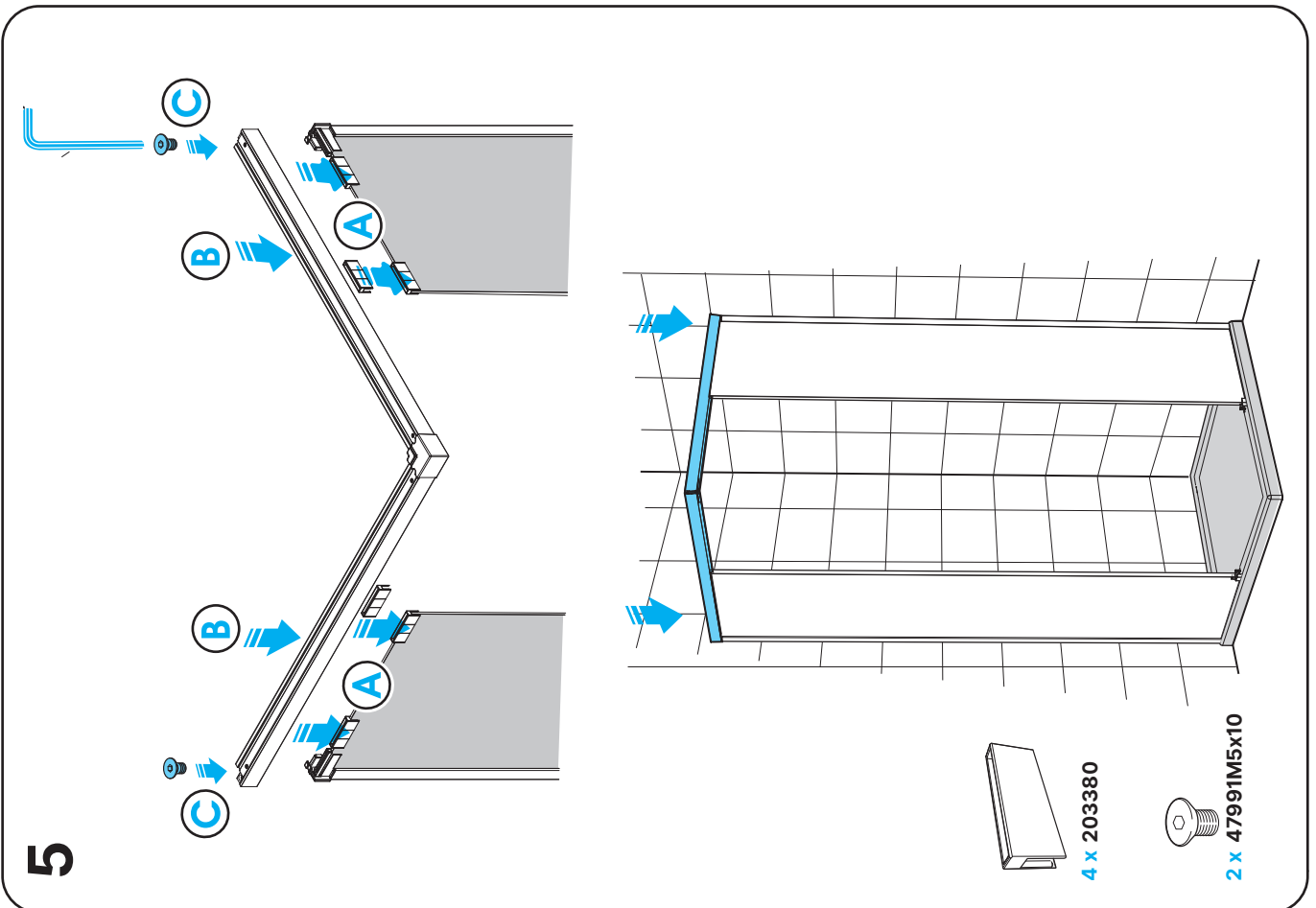
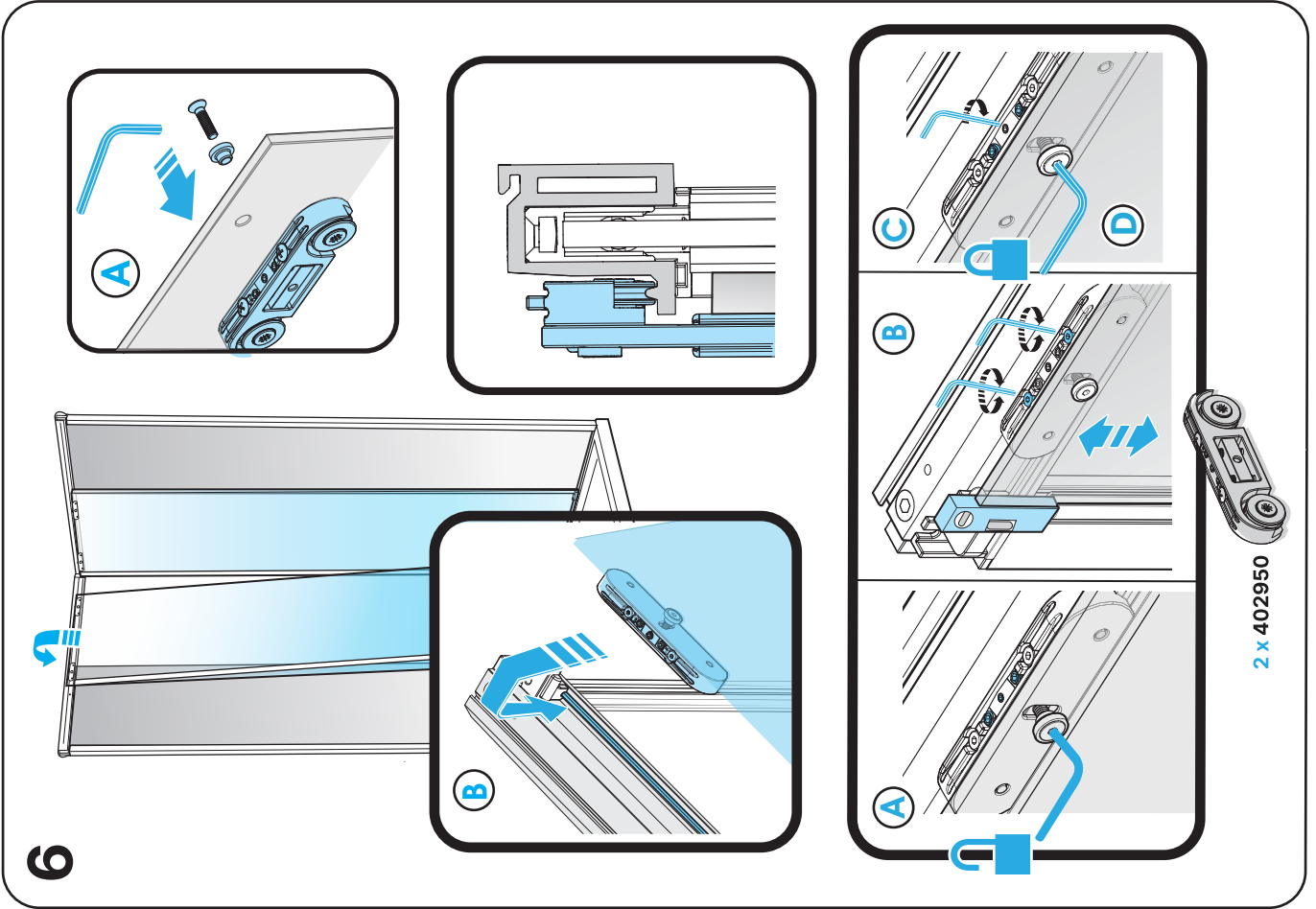
1

2

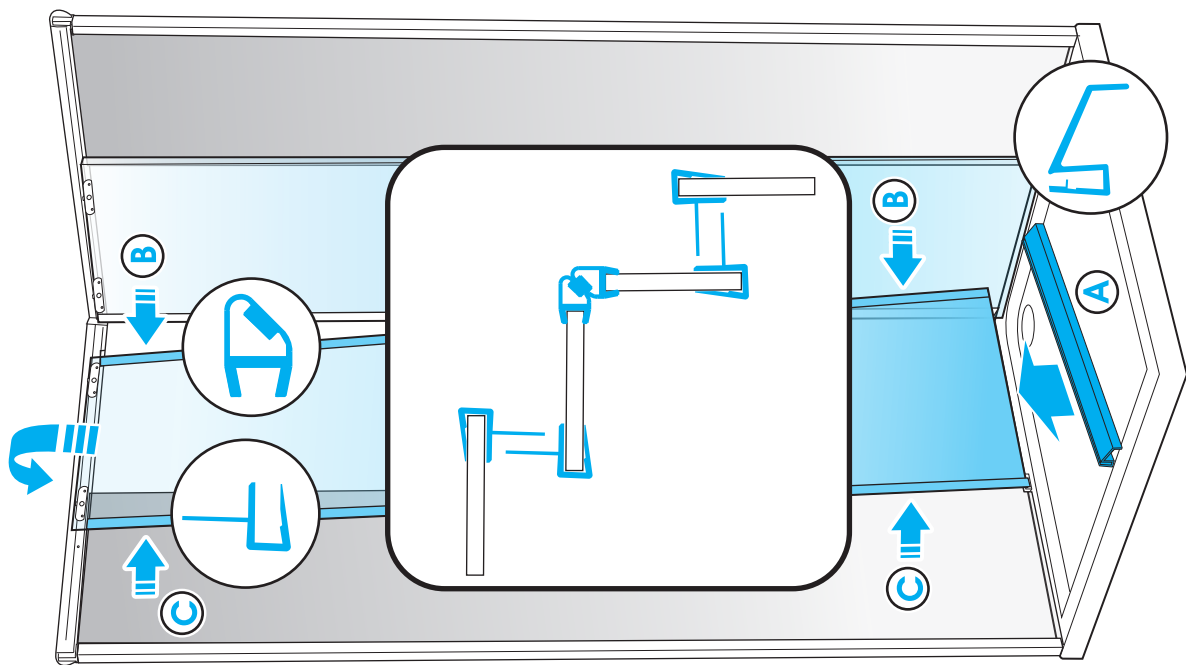
A

B

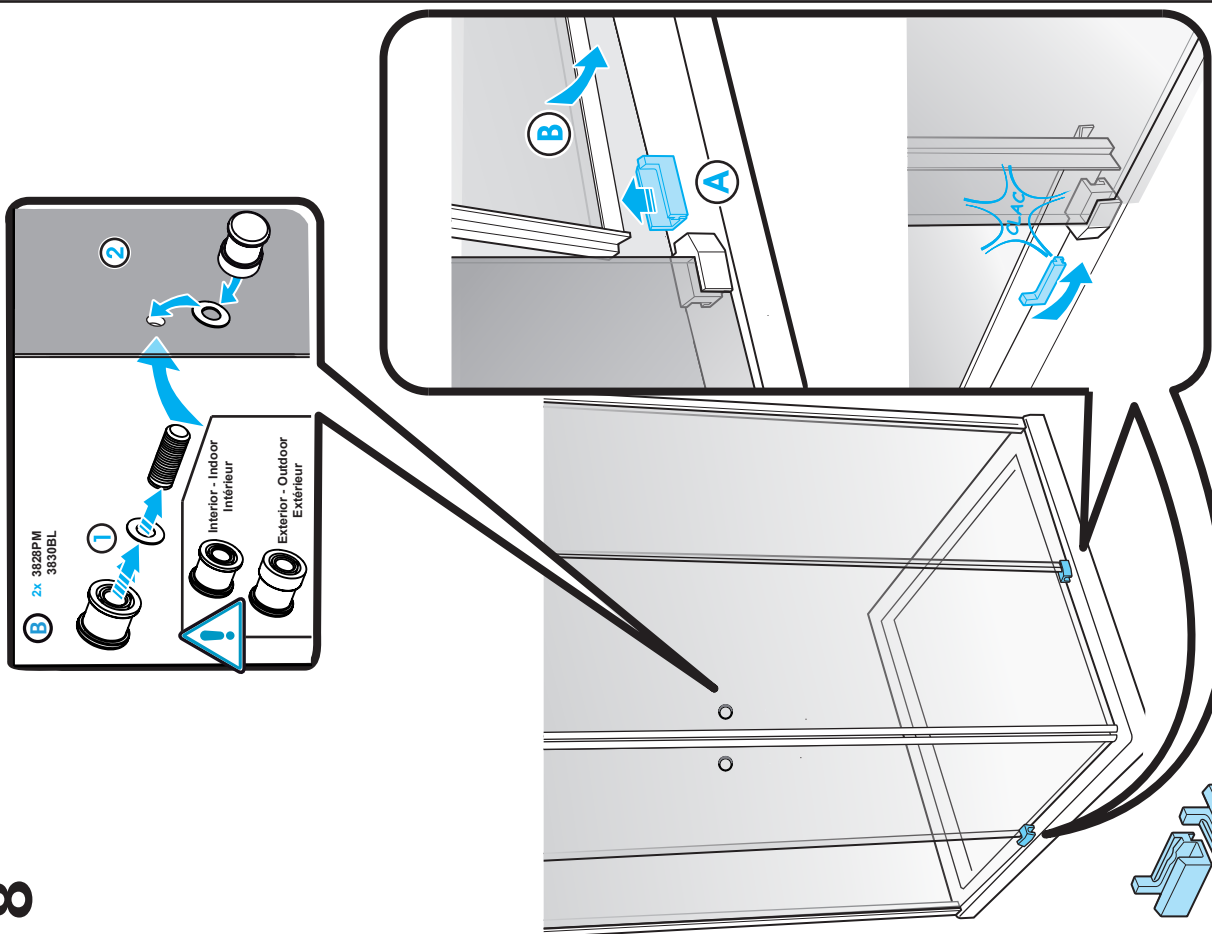
1 x 203426  
 2 x 600172  
 2 x 22172

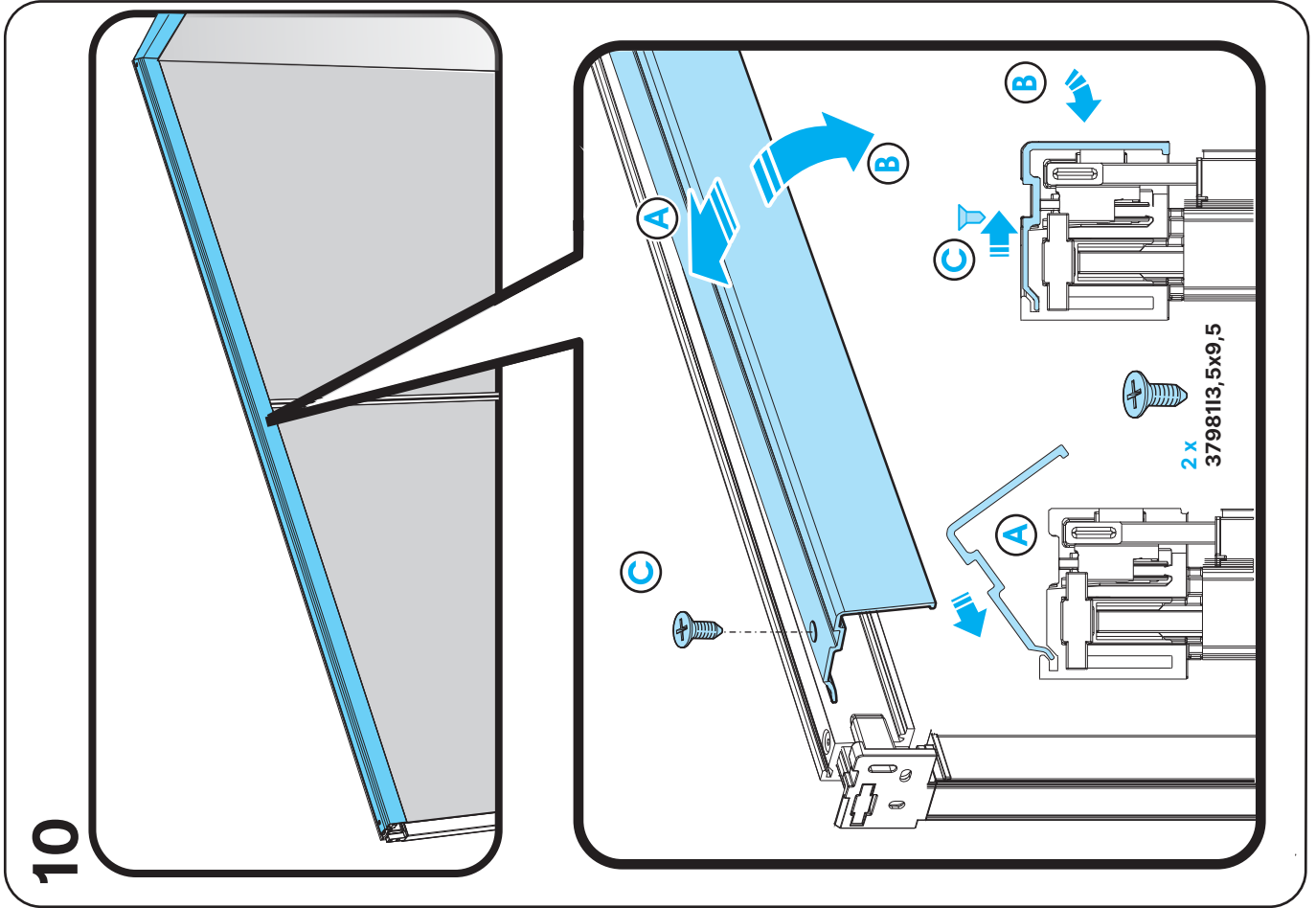
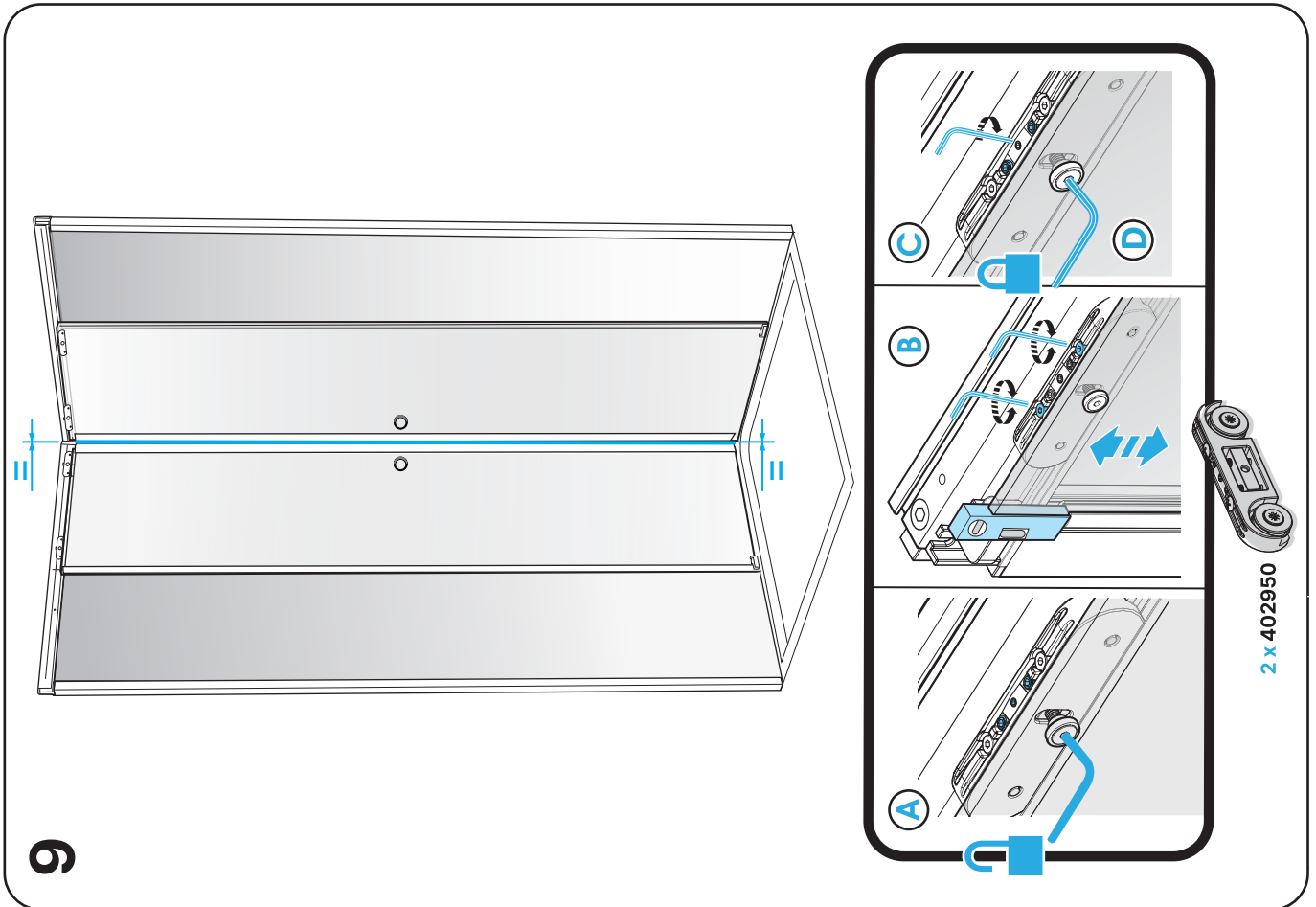


7

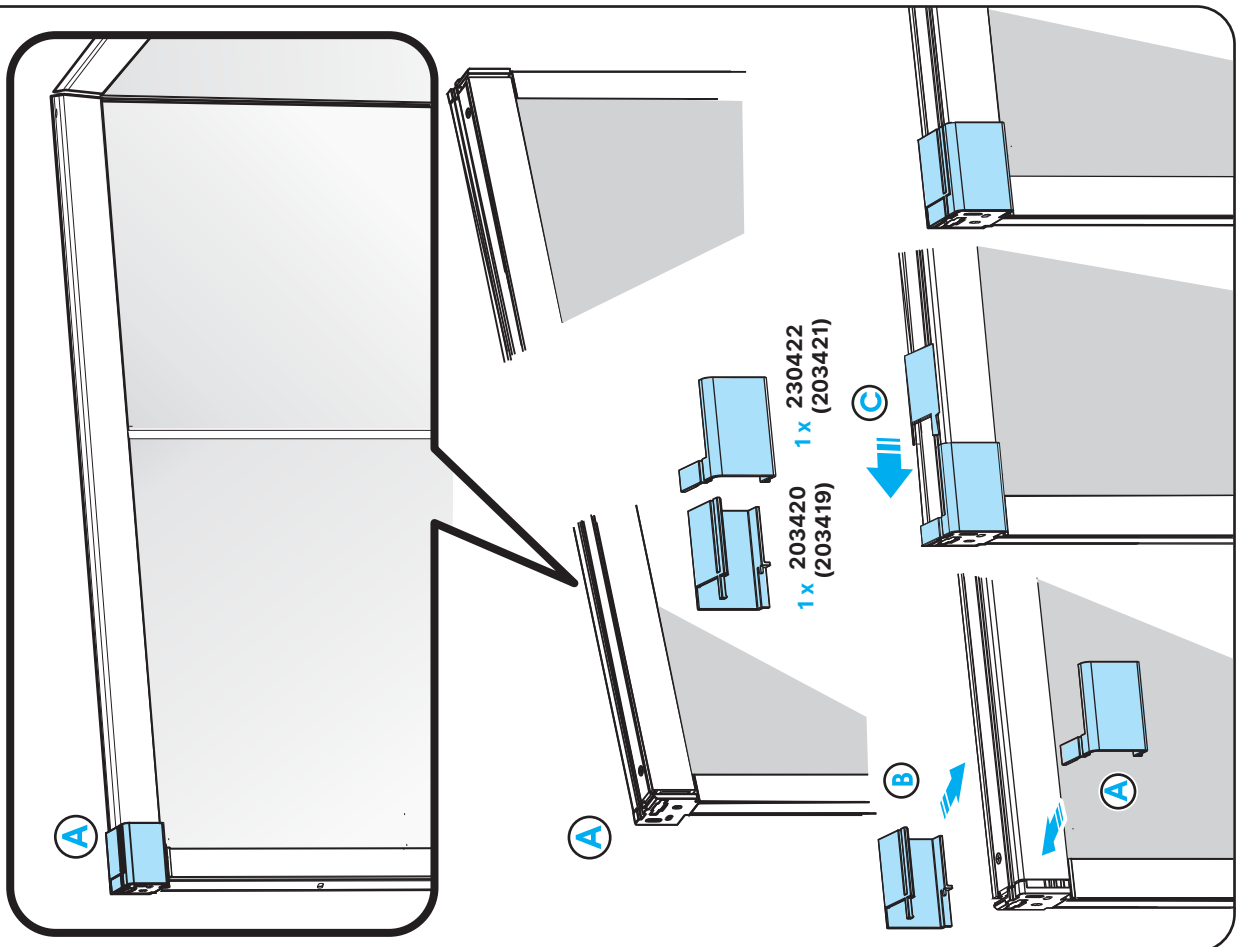


8

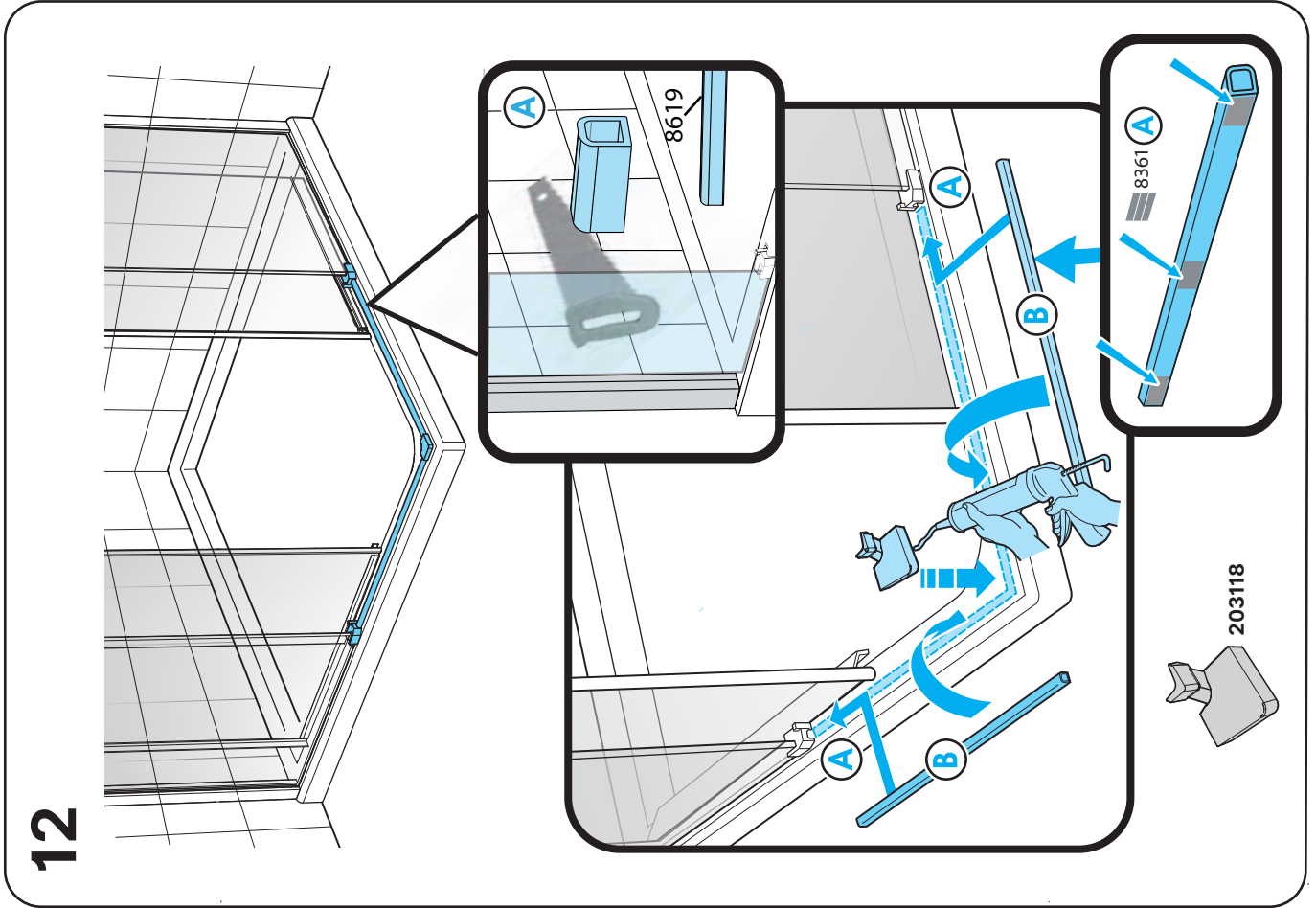




11



12



**13**

**Achtung!** Nur Sanitär silikon verwenden. Bakterizid und Fungizid eingestellt. **Wanneerand entretien!** silicone. **Degrease the rim of the bath!**

**Attention!** Utiliser que du silicone sanitaire bactéricide et fongicide. **Dégraisser le bord de la baignoire!**

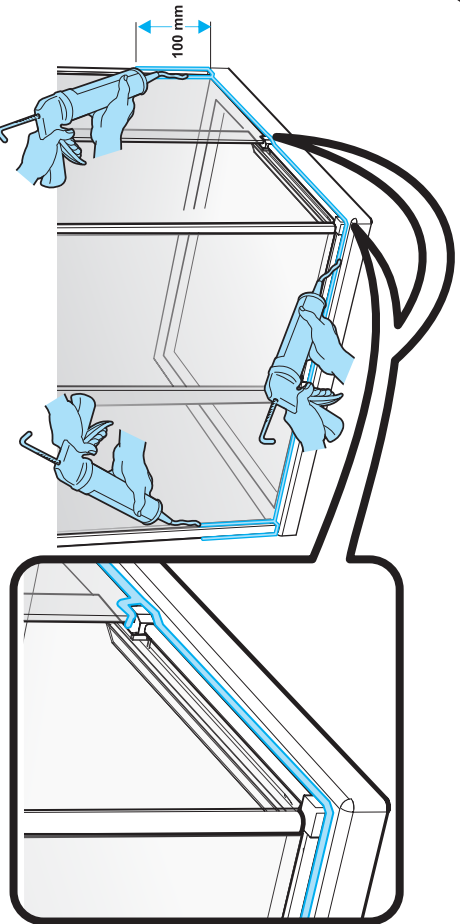
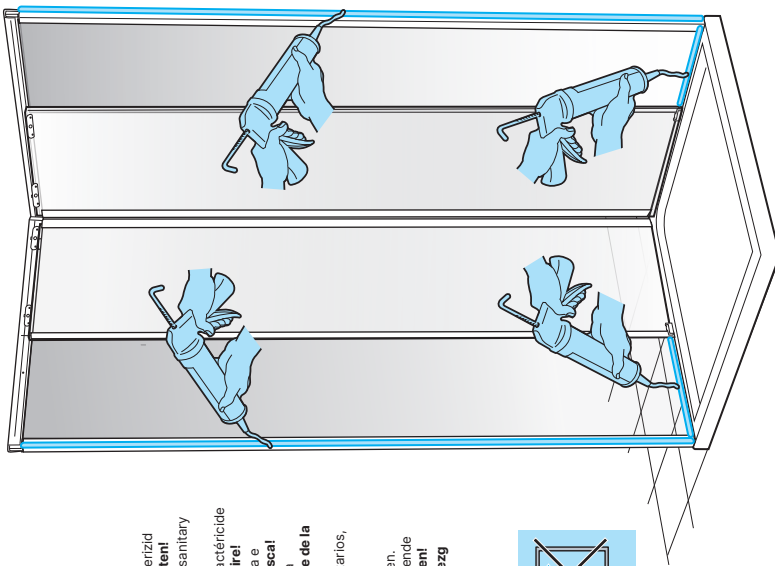
**Attenzione!** Utilizzare solo silicone battericida e fungicida per sanitari. **Sgrassare il bordo vasca!**

**Cuidado!** Utilizar solamente silicona sanitaria bactericida y fungicida. **Desengrasar el borde de la bañera!**

**Atenção!** Utilizar somente silicone para sanitários, com características bactericidas e fungicidas. **Desengordurar a borda da banheira!**

**Attentie!** Alleen sanitair siliconen-kit gebruiken. Hieraan zijn bacteriedode en schimmelwerende bestanddelen toegevoegd. **Badrand ontvetten!**

**Uwaga!** Stosować tylko silikon sanitarny. **Breż wanny odtyścić!**



**14**

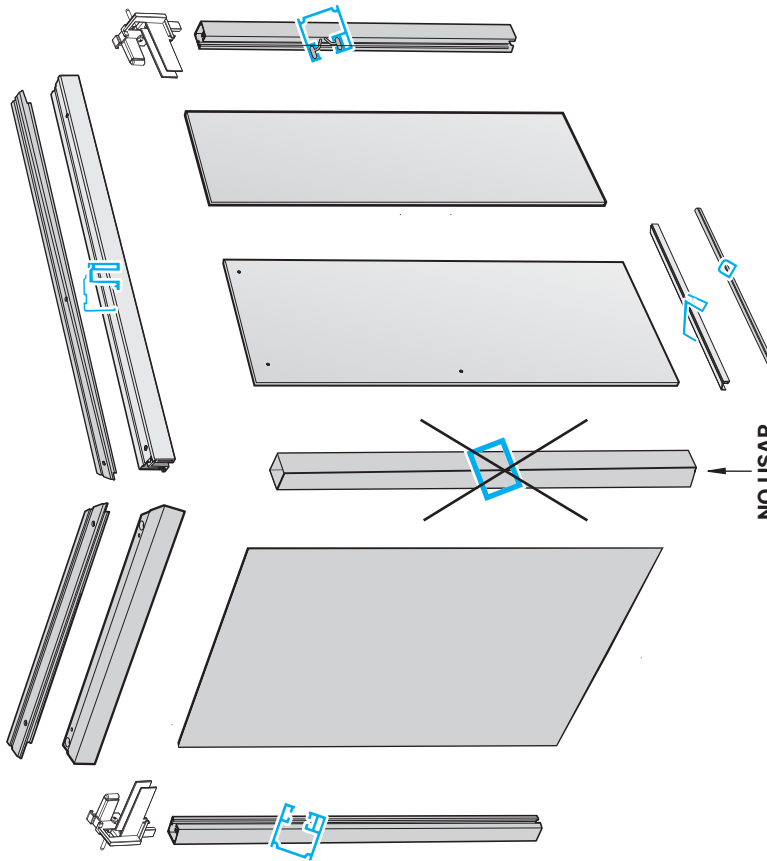


Verpackungsinhalt  
Package content

Contenido del embalaje  
Conteúdo da embalagem

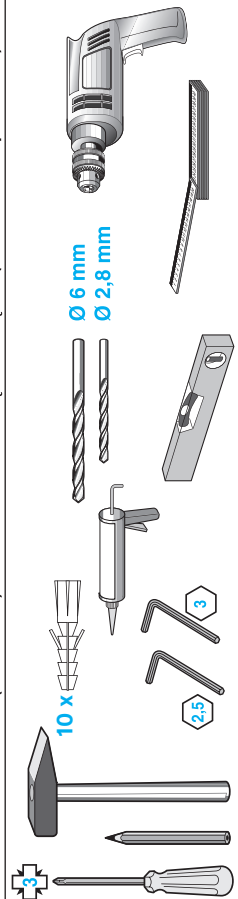
Contenu de l'emballage  
Contenuto imballo

Verpakingsinhoud  
Zawartość opakowania



NO USAR

Benötigtes Werkzeug (nicht enthalten)  
Necessary tools (not included)  
Outil Nécessaire (non fourni)  
Attrezzature necessaria (non inclusa)



Herramientas necesarias (no incluidas)  
Ferramentas necessárias (não incluídas)  
Gereedschap (niet ingesloten)  
Niezbędne narzędzia (nie zawarte w opakowaniu)

Zubehör Equipment	Accessoires Accessori	Accesorios Accesorios	Toebehoren Zestaw montażowy
4 x 4799514x35 		1 x 230116 1 x 230114	2 x PT → 3829 NM → 3977 
S6 4x 3039 		(1 x 230117) (1 x 230115)	
2 x 47991M5x12 		1 x 203423 1 x 203424	1 x 203426 
2 x 396514x14 		1 x 202125 (202126)	2 x 22172 
3 x 3798213,5x9,5 		2 x 203380 1 x 203379	2 x 600172 
1 x 203421 		1 x 203423 1 x 203424	<del>NO USAR</del> <del>1 x 203423-A</del> <del>1 x 203424-A</del>
1 x 203419 		2 x 402950 	<del>NO USAR</del> <del>1 x 203434</del> <del>1 x 203433</del>
1 x 203420 		1 x 203423 1 x 203424	
1 x 203422 		1 x 203423 1 x 203424	

# 1

**A**

**B** 5 mm

**C**

Ø 6 mm

4799514x35

203423 203424

4 x 4799514x35 2 x 355715

6 x 4798114,2x38

10 x 3039

S6

# 2

**X =**  
 Produktbreite  
 Product width  
 Largeur produit  
 Larghezza del prodotto  
 Extensão de productos  
 Largura del producto  
 Productbreedte  
 Szerokość wyrobu

Ø 6 mm

4799514x35

X-5

X-5

X-5

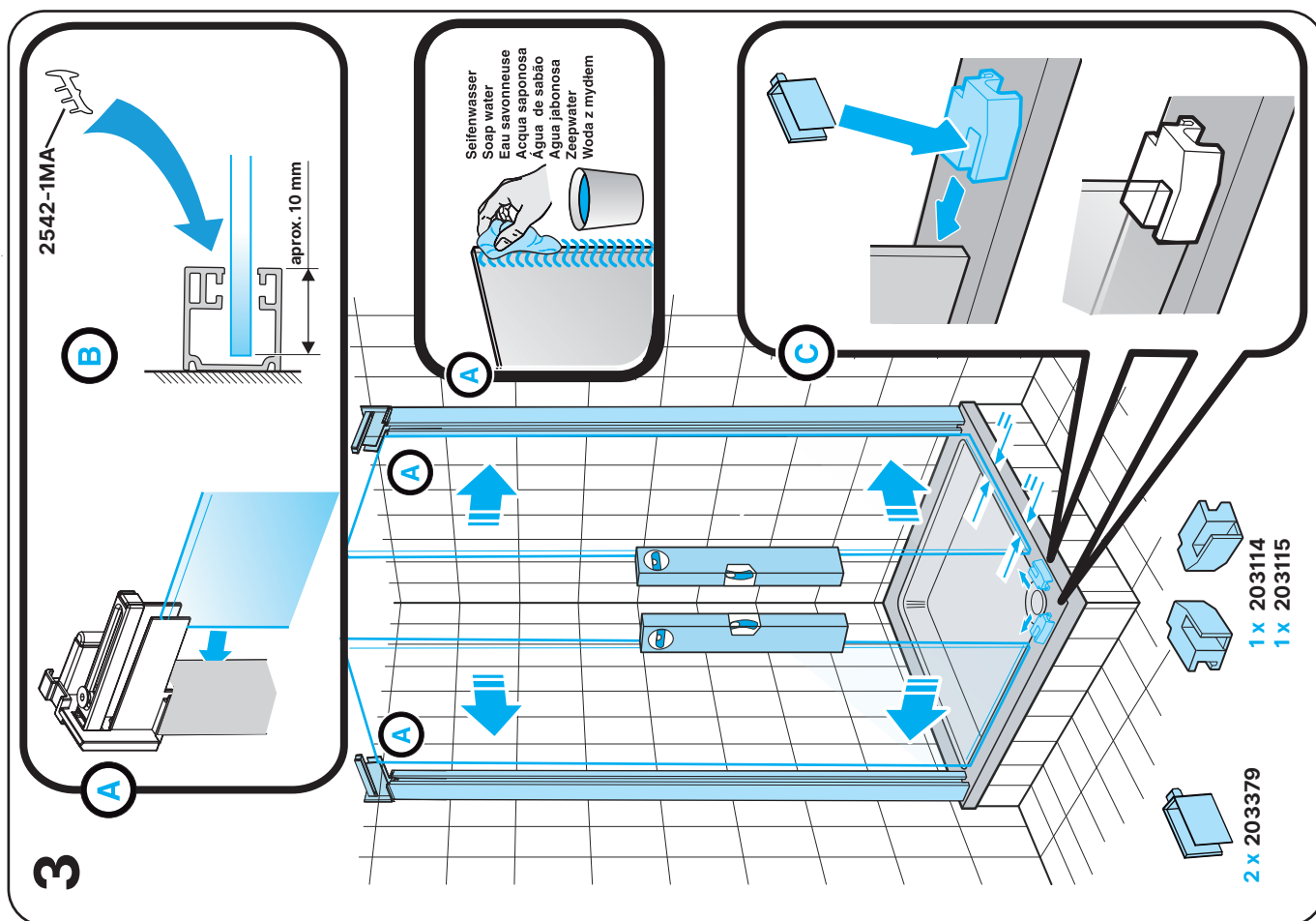
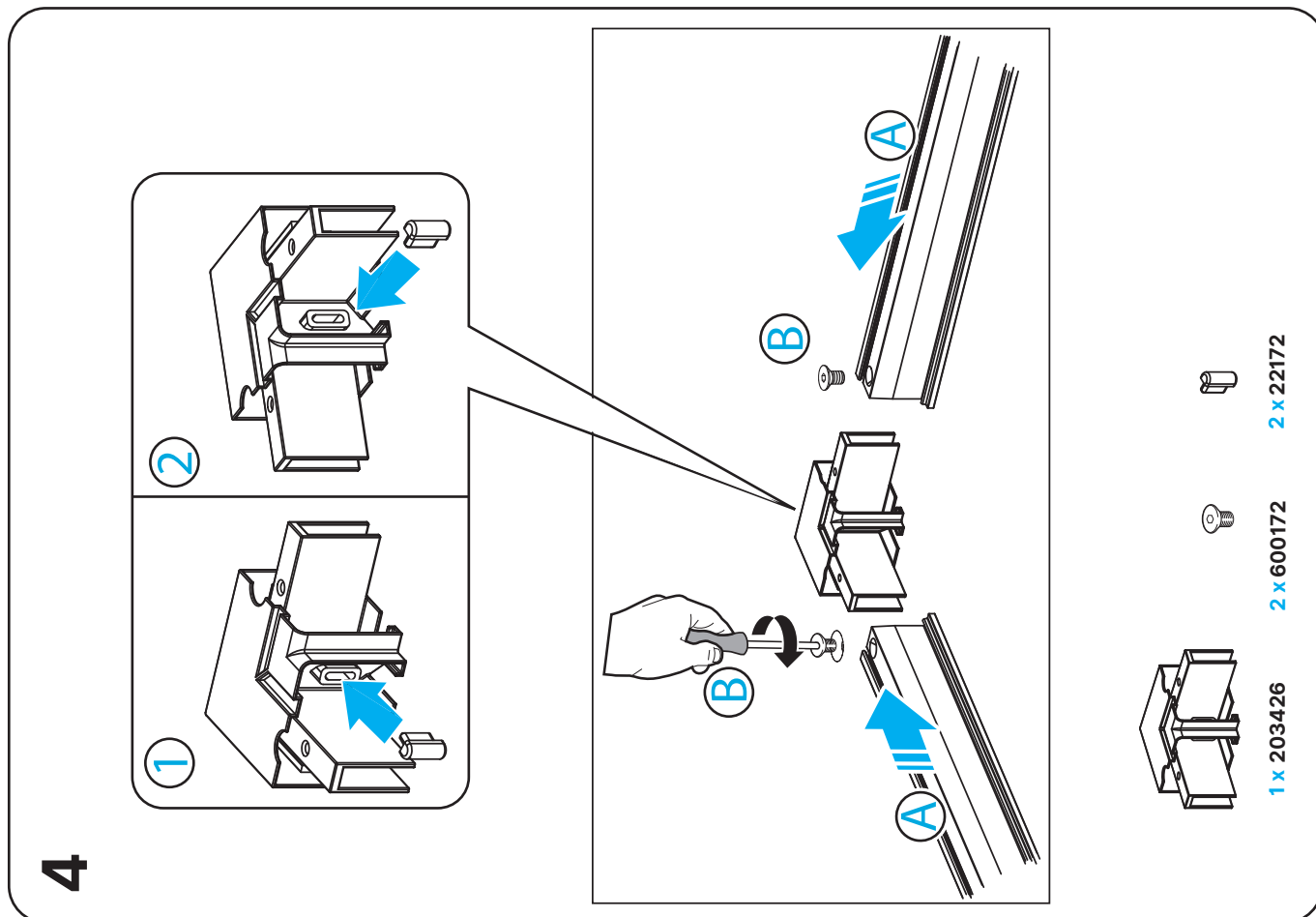
203423 203424

4 x 4799514x35 2 x 355715

6 x 4798114,2x38

10 x 3039

S6



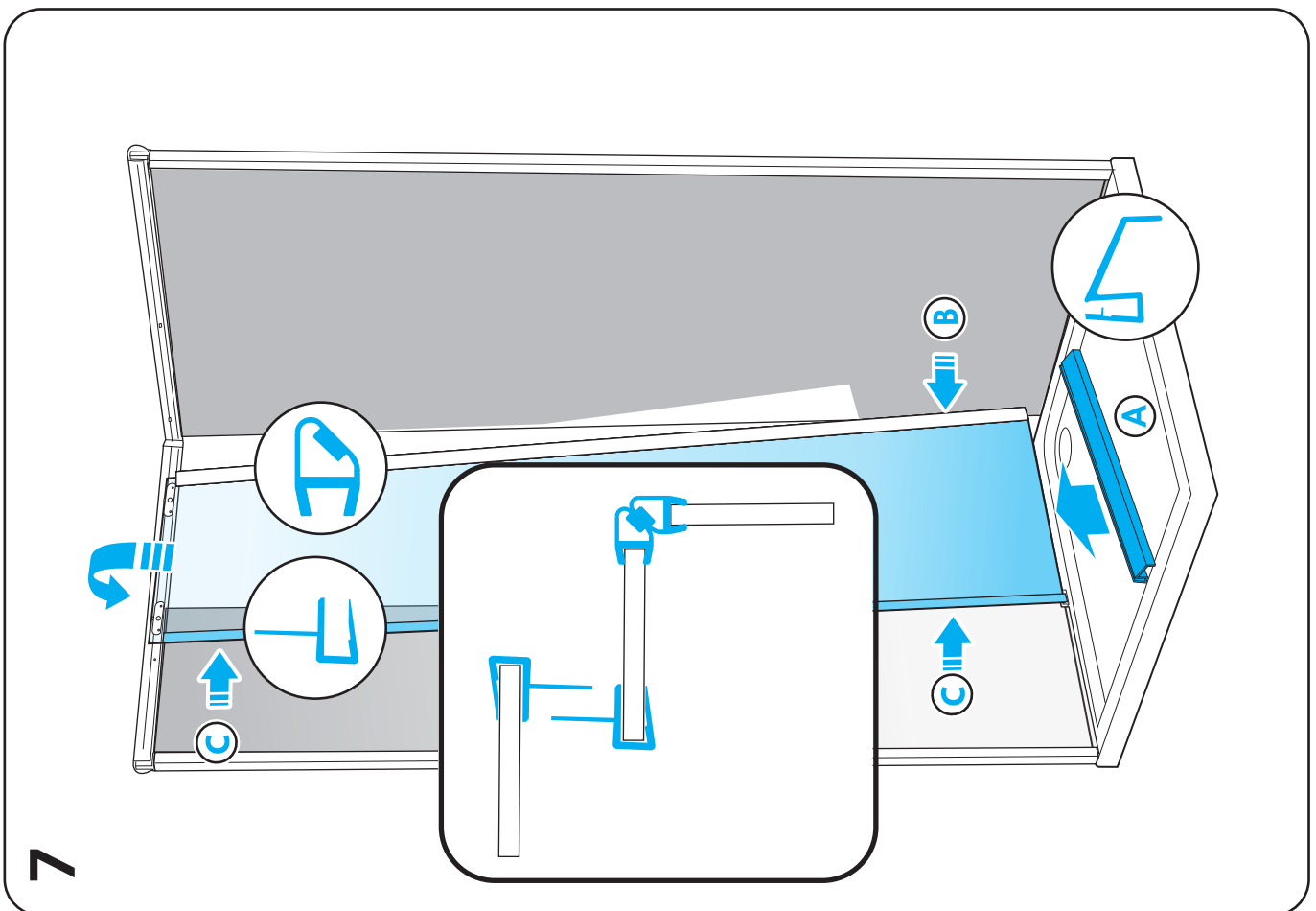
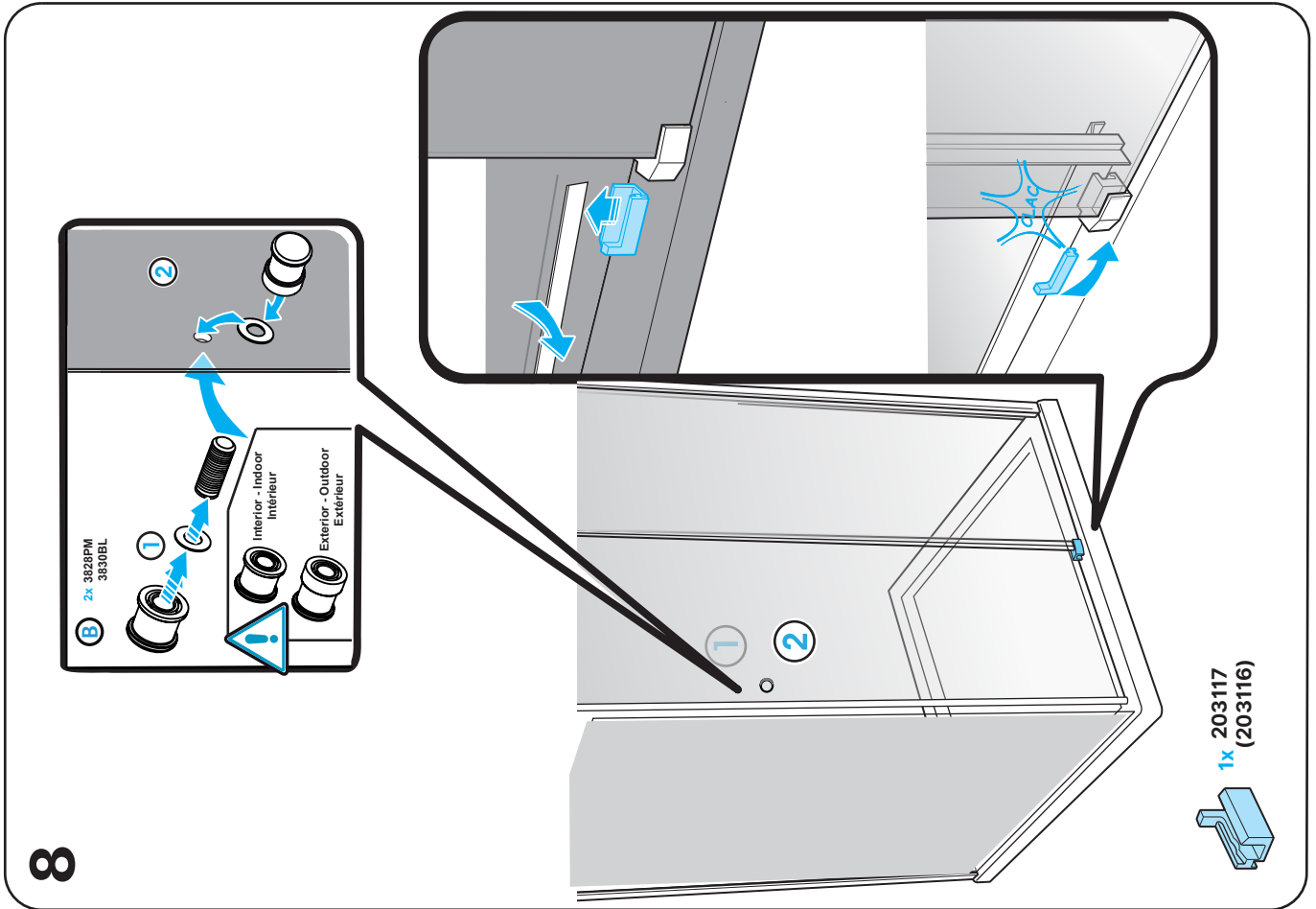
**5**

4 x 203380

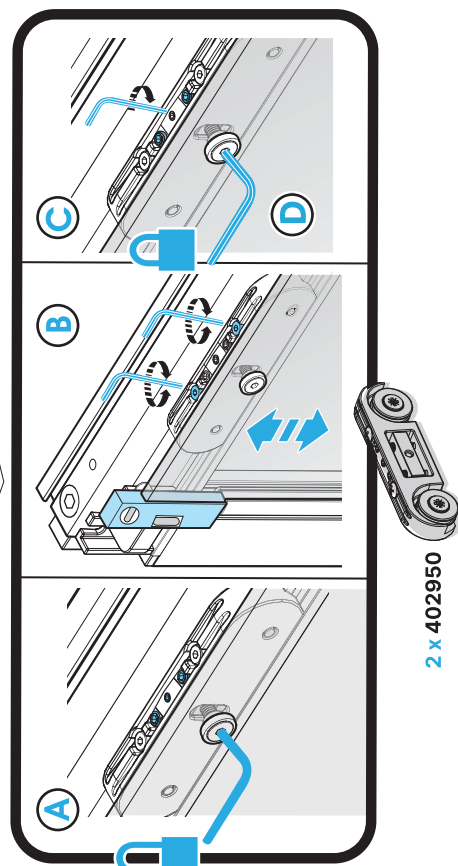
2 x 47991M5x10

**6**

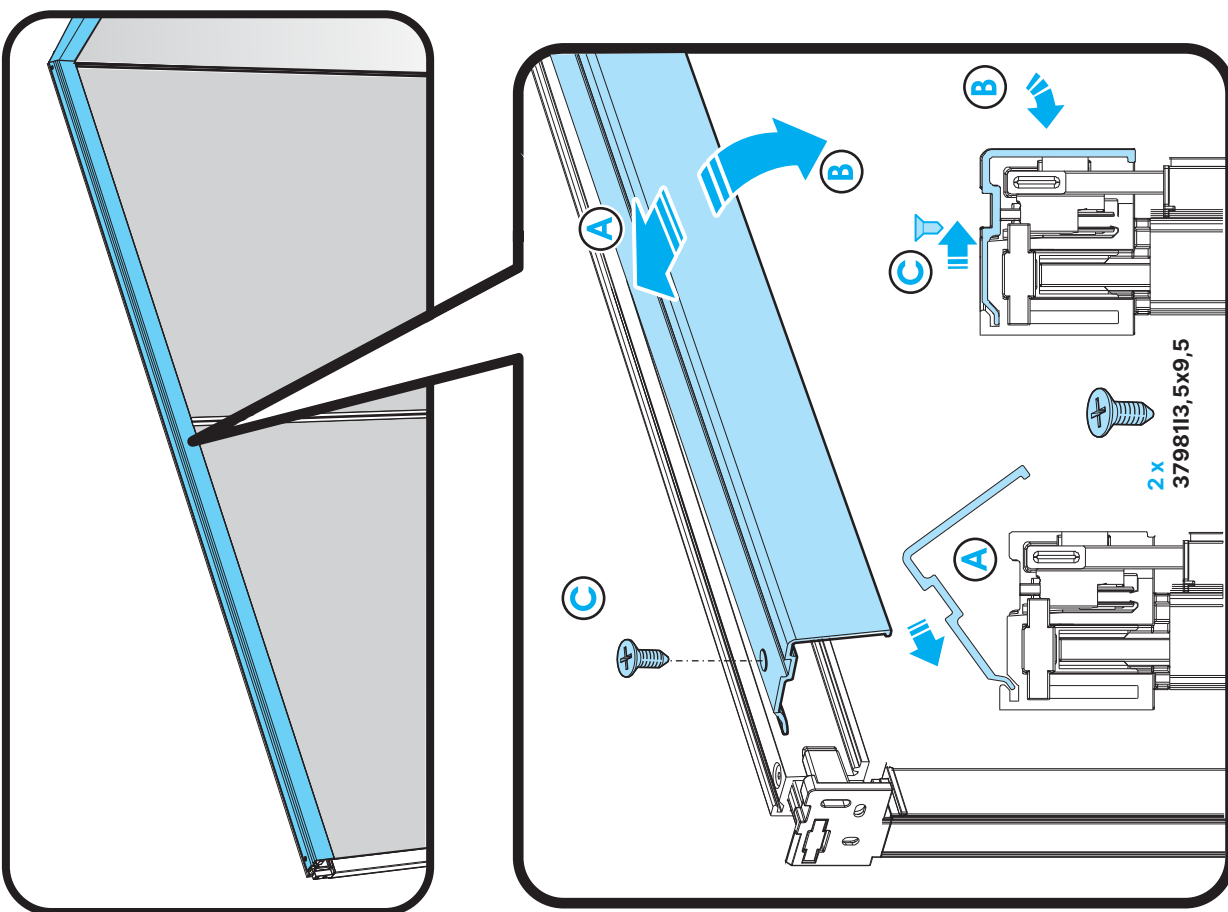
2 x 402950

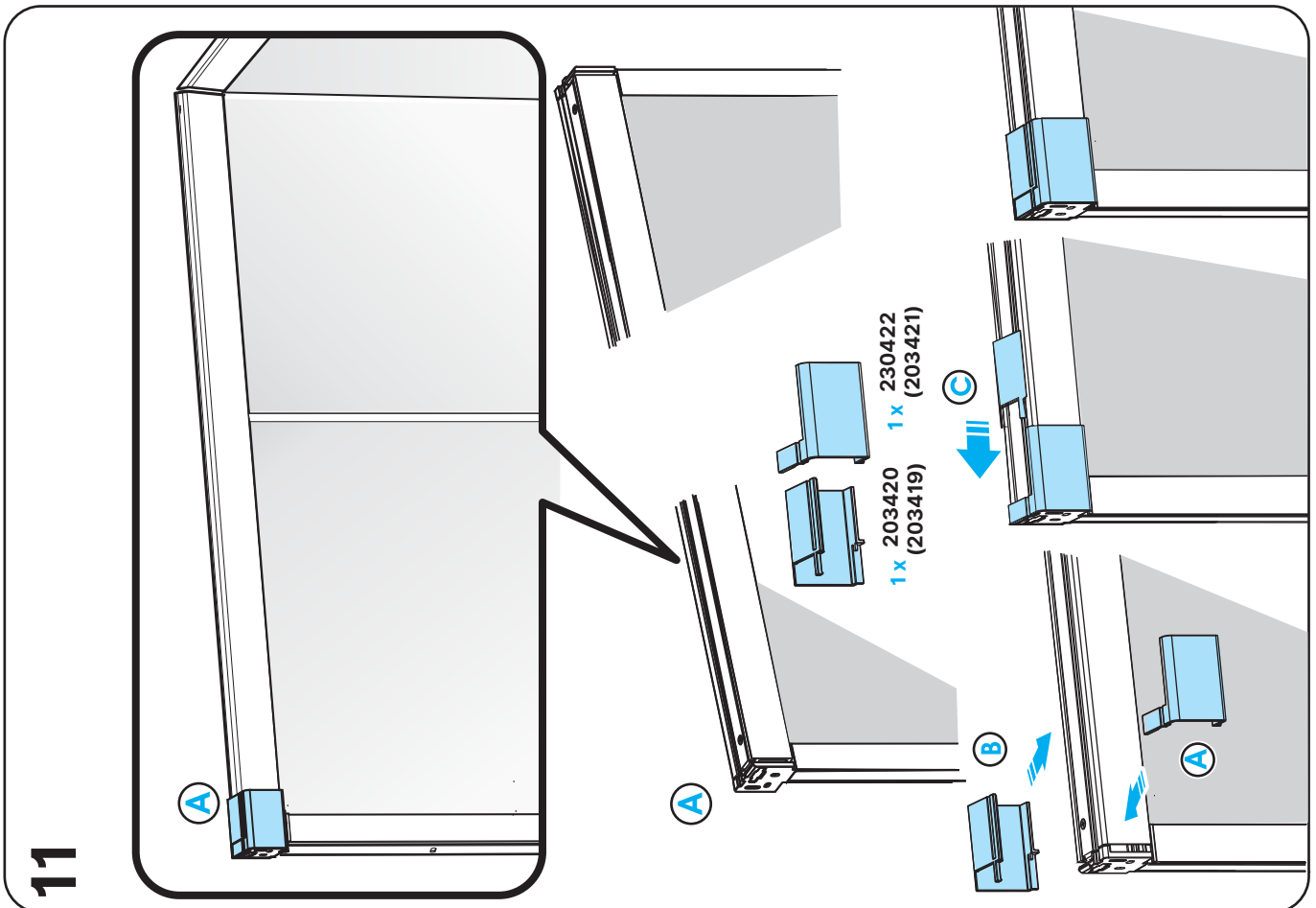
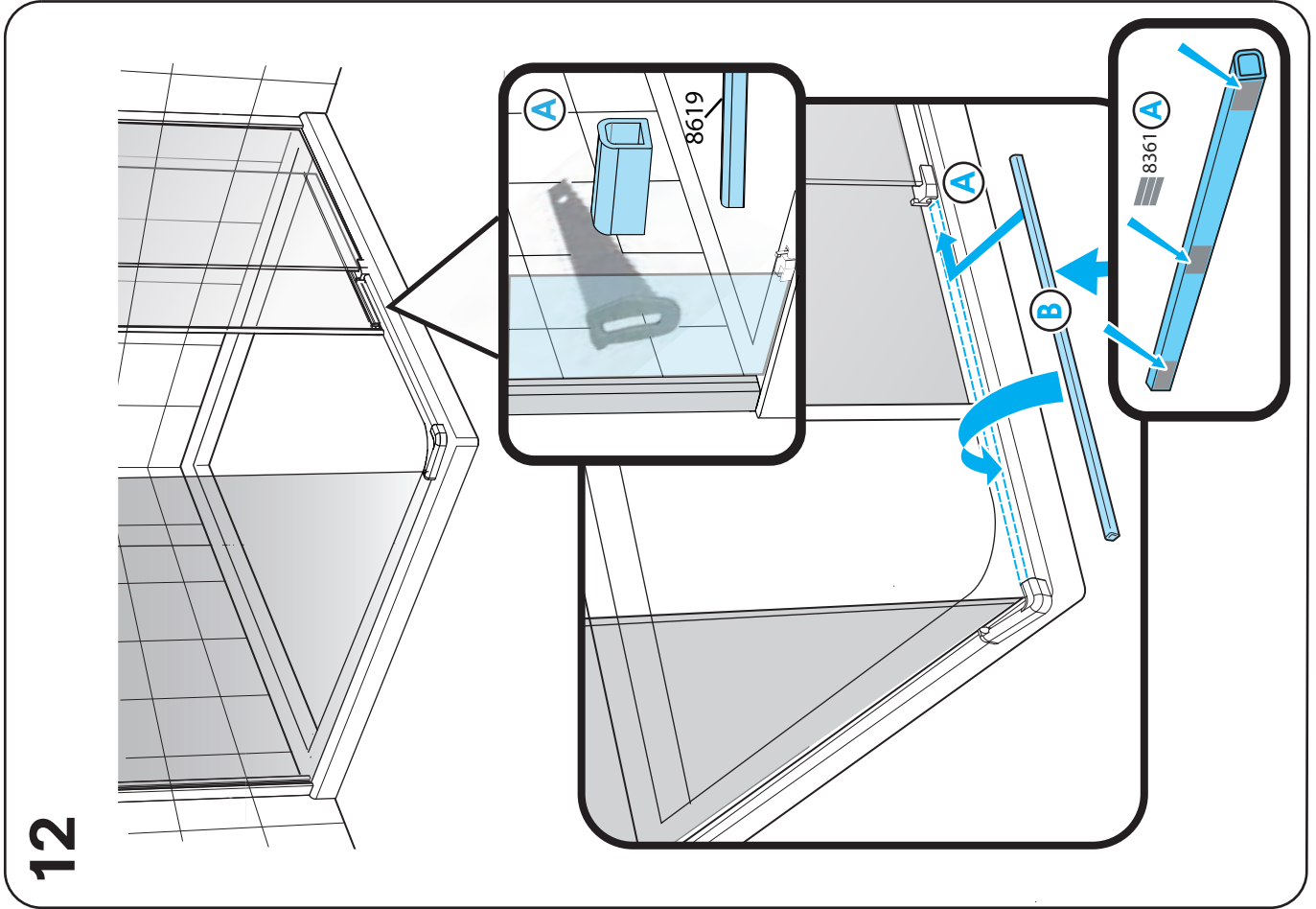


9

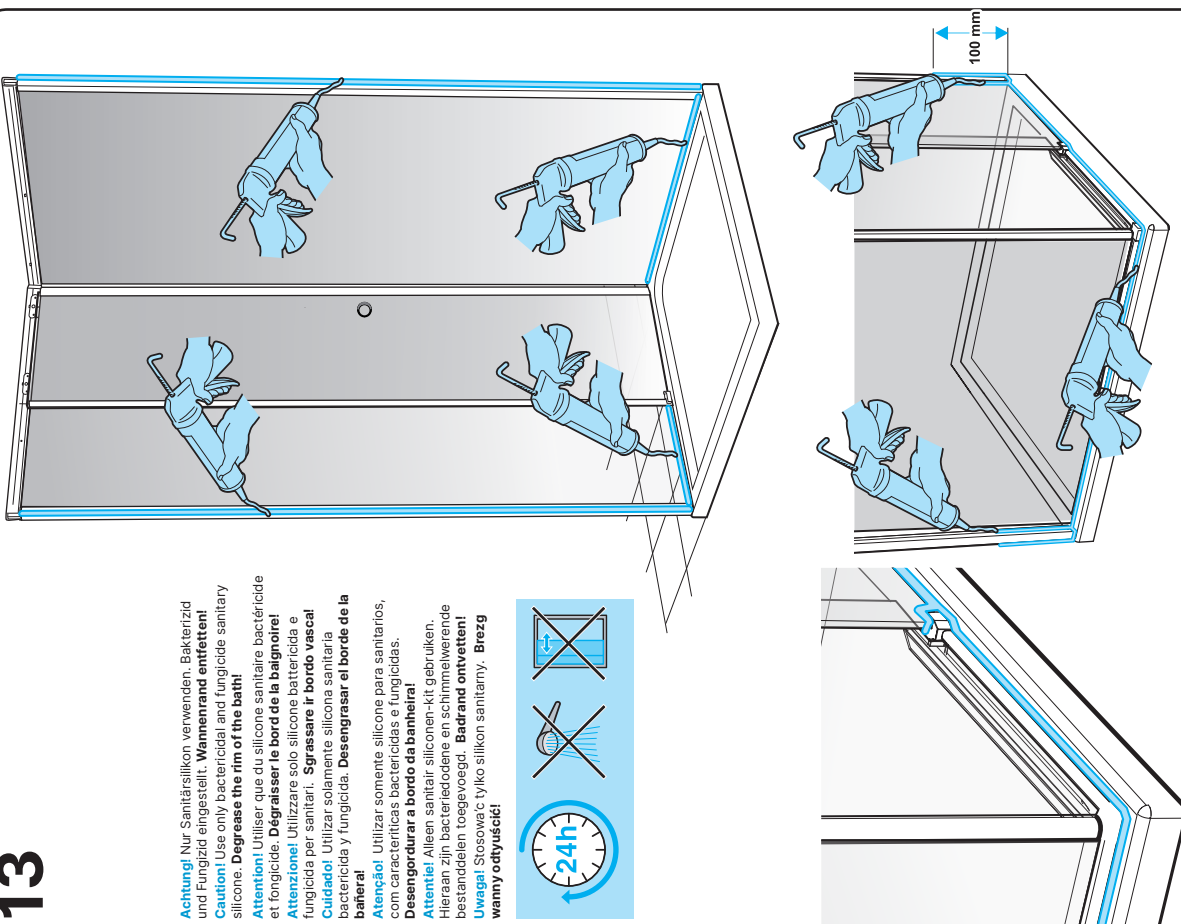


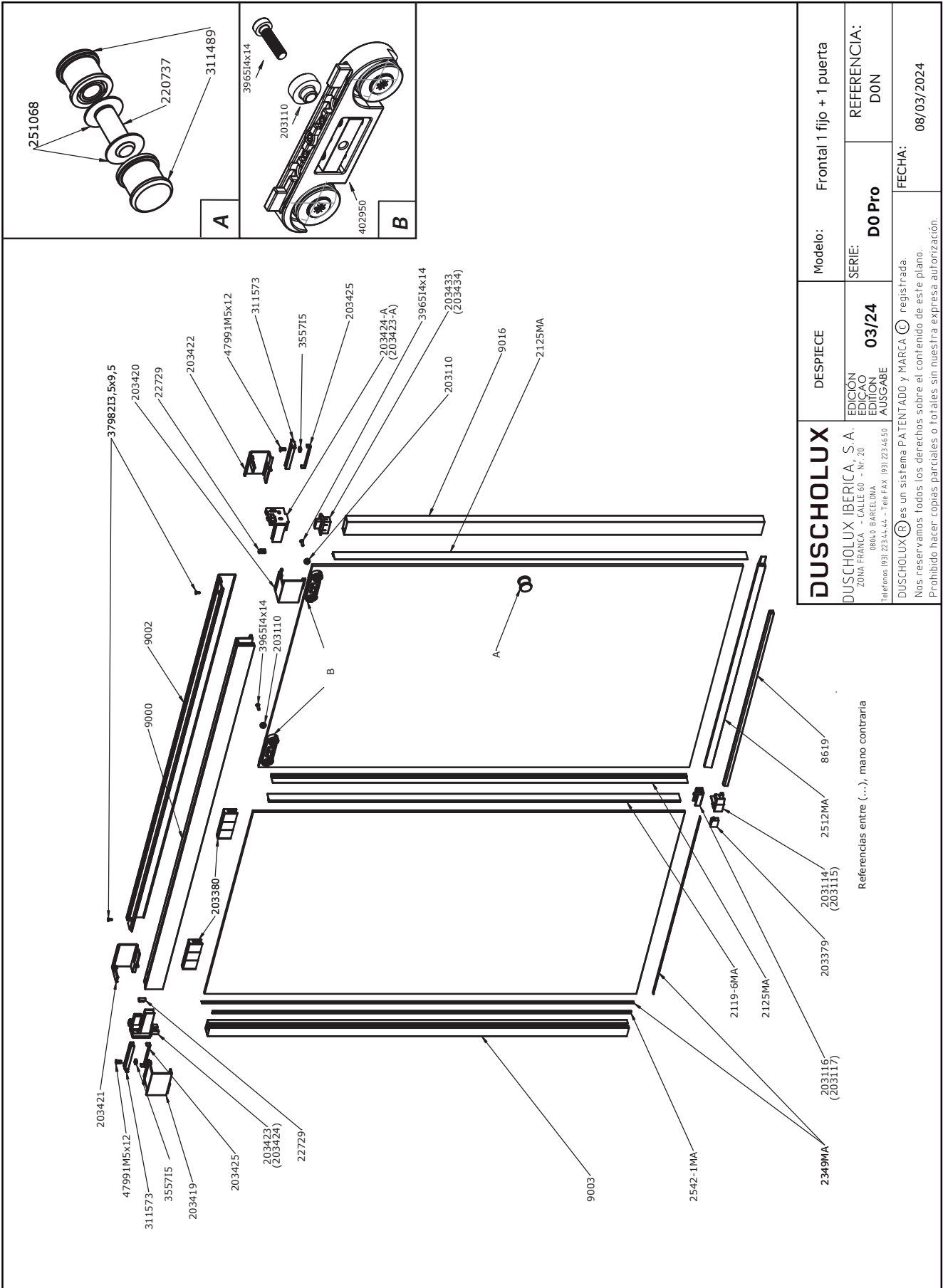
10





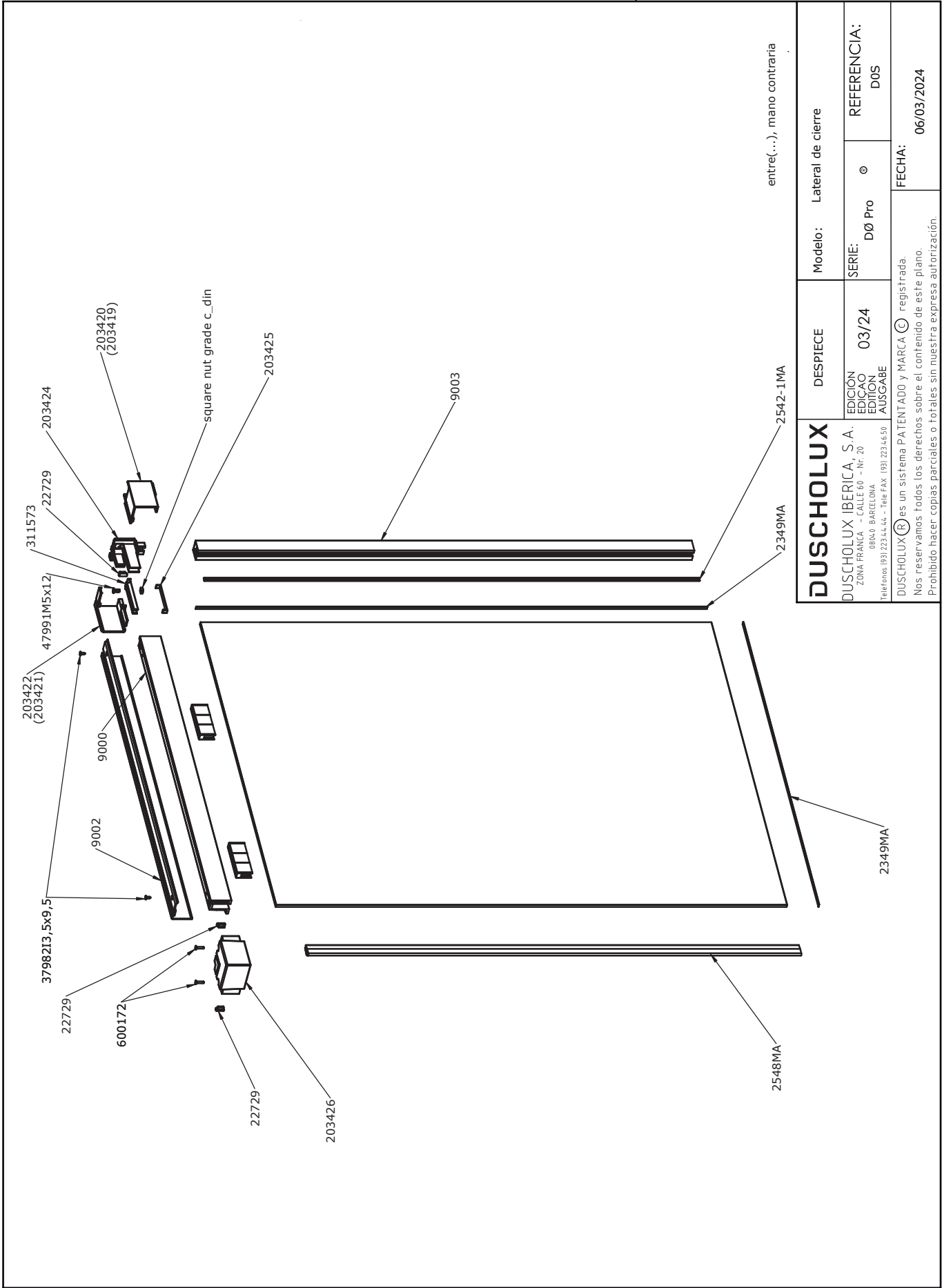
**Achtung!** Nur Sanitär silikon verwenden. Bakterizid und Fungizid eingestellt. **Wannrand entretten!**  
**Caution!** Use only bactericidal and fungicide sanitary silicone. **Degrease the rim of the bath!**  
**Attention!** Utiliser que du silicone sanitaire bactéricide et fongicide. **Dégraissez le bord de la baignoire!**  
**Attenzione!** Utilizzare solo silicone battericida e fungicida per sanitari. **Sgrassare il bordo vasca!**  
**Cuidado!** Utilizar solamente silicona sanitaria bactericida y fungicida. **Desengrasar el borde de la bañera!**  
**Atenção!** Utilizar somente silicone para sanitários, com características bactericidas e fungicidas. **Desengordurar a bordo da banheira!**  
**Attente!** Alléer sanitair siliconen-kit gebruiken. Hieraan zijn bacteriedodende en schimmelwerende bestanddelen toegevoegd. **Badrand ontvetten!**  
**Uwaga!** Stosować tylko silikon sanitarny. **Breżg wanny odżyścić!**





<b>DUSCHOLUX</b> DUSCHOLUX IBERICA, S.A. ZONA FRANCA - CALLE 60 - Nr. 20 08040 BARCELONA Teléfonos 93 2234444 - Tere FAX 93 2234650	DESPIECE	Modelo:	Frontal 1 fijo + 1 puerta
	EDICIÓN EDICAO EDITION AUSGABE	SERIE:	REFERENCIA:
DUSCHOLUX® es un sistema PATENTADO y MARCA © registrada. Nos reservamos todos los derechos sobre el contenido de este plano. Prohibido hacer copias parciales o totales sin nuestra expresa autorización.	03/24	<b>DO Pro</b>	DON
		FECHA:	08/03/2024

Referencias entre (...), mano contraria



<b>DUSCHOLUX</b>	DESPIECE	Modelo:	Lateral de cierre
	EDICIÓN FRANCA - CALLE 60 - Nº. 20 ZONA FRANCA - BARCELONA Teléfono: (93) 223.44.44 - Tele FAX: (93) 223.46.50	03/24	SERIE: DØ Pro Ⓞ
DUSCHOLUX (R) es un sistema PATENTADO y MARCA (C) registrada. Nos reservamos todos los derechos sobre el contenido de este plano. Prohibido hacer copias parciales o totales sin nuestra expresa autorización.		REFERENCIA:	D0S
		FECHA:	06/03/2024





WWW.DUSCHOLUX.ES

# D

# DUSCHOLUX

Reservados los derechos a mejoras técnicas · Reservamos o direito de procedermos a alterações técnicas · Sous réserve de changements techniques · Technische Änderungen vorbehalten · Subject to technical changes · Con riserva di modifiche tecniche · Onder voorbehoud van technische wijzigingen · Firma zastrzega sobie mo"liwoŒç wprowadzenia zmian technicznych

**Duscholux Ibérica S.A.**  
**Calle 60 nº 20 Sector "A"**  
**Zona Franca, 08040 Barcelona**  
**Tel: +34 932 234 444**  
**info@duscholux.es**