

2025/11-V02

POP

3276000701330 / 3276000701354
3276000701286 / 3276008012599
3276000707004 / 3276008012575
3276008012582

- FR** Nous vous remercions d'avoir acheté ce produit. Nous vous conseillons de lire attentivement la notice d'installation, d'utilisation et d'entretien. Nous avons conçu ce produit pour vous apporter entière satisfaction. Si vous avez besoin d'aide l'équipe de votre magasin est à votre disposition pour vous accompagner.
- ES** Le agradecemos haber comprado este producto. Le recomendamos leer atentamente el manual de instalación, uso y mantenimiento. Este producto ha sido diseñado para proporcionarle plena satisfacción. Si necesita alguna ayuda, el personal de la tienda estará a su disposición para guiarle.
- PT** Agradecemos a sua preferência por este produto. Aconselhamo-lo a ler o manual de instalação, utilização e manutenção com atenção. Criámos este produto para sua completa satisfação. Se precisar de ajuda, a equipa da sua loja está à sua disposição para o acompanhar.
- IT** Grazie per aver acquistato questo prodotto. Vi raccomandiamo di leggere attentamente il manuale di installazione, utilizzo e manutenzione. Questo prodotto è stato progettato per offrirvi la massima soddisfazione. Per ricevere assistenza, il personale del punto vendita è a vostra disposizione.
- EL** Ευχαριστούμε για την αγορά σας αυτού του προϊόντος. Σας συμβουλεύουμε να διαβάσετε προσεκτικά τις οδηγίες εγκατάστασης, χρήσης και συντήρησης. Σχεδιάσαμε αυτό το προϊόν για να σας προσφέρει πλήρη ικανοποίηση. Αν χρειάζεστε βοήθεια, η ομάδα του καταστήματος από το οποίο αγοράσατε το προϊόν είναι στη διάθεσή σας.
- PL** Dziękujemy za zakup produktu firmy. Zalecamy, aby uważanie przeczytać instrukcje instalacji, użytkowania i konserwacji. Ten produkt marki zaprojektowaliśmy, aby spełnić wszystkie państwa oczekiwania. W razie potrzeby pracownicy sklepu szluzą Państwu pomocą i są do Państwa dyspozycji.
- UA** Дякуємо за придбання цього продукту. Ми рекомендуємо вам уважно прочитати інструкції зі встановлення, використання та обслуговування. Ми розробили цей продукт, щоб забезпечити вашу повне задоволення. Якщо вам потрібна допомога, команда вашого продавця завжди готова допомогти вам.
- RO** Vă mulțumim pentru achiziționarea acestui produs. Vă sfătuim să citiți cu atenție instrucțiunile de instalare, de utilizare și de întreținere. Am conceput acest produs pentru a vă furniza satisfacție totală. Dacă aveți nevoie de ajutor, echipa magazinului de cumpărare este la dispoziția dumneavoastră pentru a vă asista.
- BR** Obrigado por ter adquirido um produto. Nós aconselhamos a ler atentamente o manual de instalação, uso e anutenção. Concebemos um produto para proporcionar total satisfação. Caso precise de ajuda, a equipe da sua loja estará à disposição para te acompanhar.
- EN** Thank you for purchasing this product. We recommend that you read the installation, user and maintenance instructions carefully. We have designed this product to ensure your complete satisfaction. If you require assistance, the team at your retailer is on hand to help you.

- FR** Plan de la notice
- ES** Esquema del folleto
- PT** Plano de instruções
- IT** Piano delle istruzioni
- EL** Σχέδιο οδηγίων
- PL** Plan instrukcji
- UA** Огляд посібника
- RO** Planul instrucțiunilor
- BR** Esboço do folheto
- EN** Overview of the guide

FR IMPORTANT, conserver pour consultation ultérieure : à lire attentivement

ES IMPORTANTE, conservar para consultar posteriormente : leer atentamente

PT IMPORTANTE, conservar para futuras consultas : por favor, leia com atenção

IT IMPORTANTE, da conservare per ulteriore consultazione : da leggere attentamente

EL ΣΗΜΑΝΤΙΚΟ, κρατήστε το για μελλοντική αναφορά. Διαβάστε το προσεκτικά

PL WAŻNE, przeczytać uważnie i zachować na przyszłość

UA ВАЖЛИВО, щоб бути зберегтти на майбутнє посилання: будь ласка уважно прочитайте

RO IMPORTANT, a se pastra pentru consultarea ulterioara: citiți cu atenție

BR IMPORTANTE, por favor manter para referência futura: leia com atenção.

EN IMPORTANT, to be retained for future reference, please read carefully

01 **FR:** Matériel - **ES:** Material - **PT:** Material - **IT:** Materiale - **EL:** Υλικό
PL: Materiał - **UA:** Матеріал - **RO:** Material - **BR:** Material - **EN:** Equipment



02 **FR:** Préparation - **ES:** Preparación - **PT:** Preparação - **IT:** Preparazione
EL: Προετοιμασία - **PL:** Przygotowanie - **UA:** Підготовка - **RO:** Pregătire - **BR:** Preparação - **EN:** Preparation



03 **FR:** Montage - **ES:** Montaje - **PT:** Montagem - **IT:** Montaggio
EL: Συναρμολόγηση - **PL:** Montaz - **UA:** Збірка - **RO:** Montaj - **BR:** Montagem - **EN:** Assembly



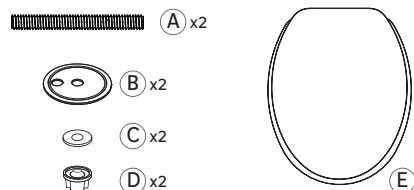
04 **FR:** Entretien - **ES:** Mantenimiento - **PT:** Manutenção - **IT:** Manutenzione
EL: Συντήρηση - **PL:** Konserwacja - **UA:** Технічне обслуговування - **RO:** Întreținere - **BR:** Manutenção - **EN:** Maintenance



3

01

- FR** Matériel
- ES** Material
- PT** Material
- IT** Materiale
- EL** Υλικό
- PL** Materiał
- UA** Матеріал
- RO** Material
- BR** Material
- EN** Equipment



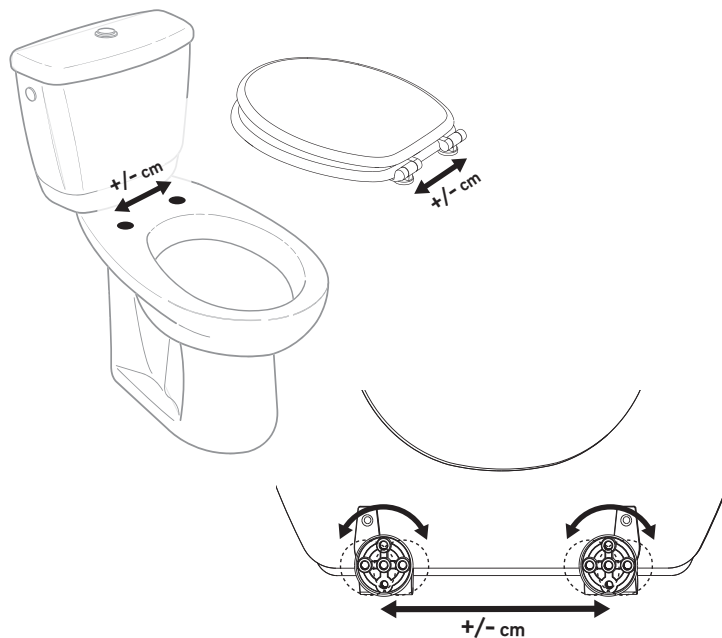
4

02

- FR** Préparation
- ES** Preparación
- PT** Preparação
- IT** Preparazione
- EL** Προετοιμασία
- PL** Przygotowanie
- UA** Підготовка
- RO** Pregătire
- BR** Preparação
- EN** Preparation



5

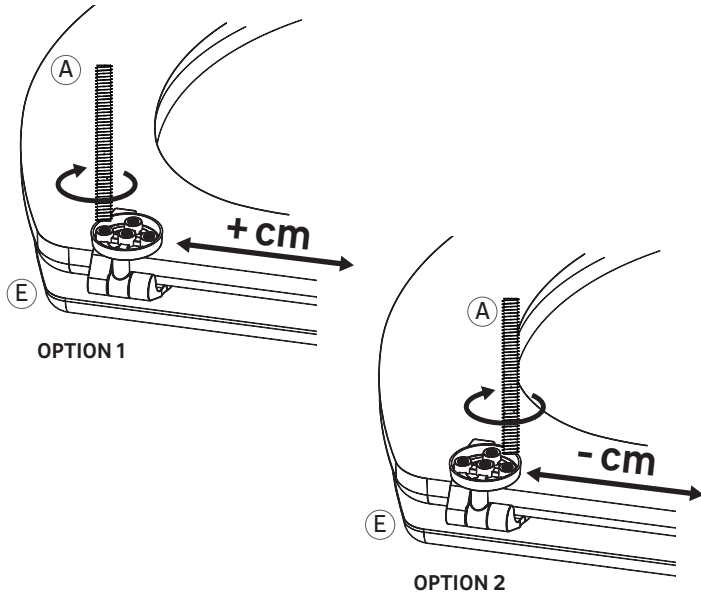


6

03

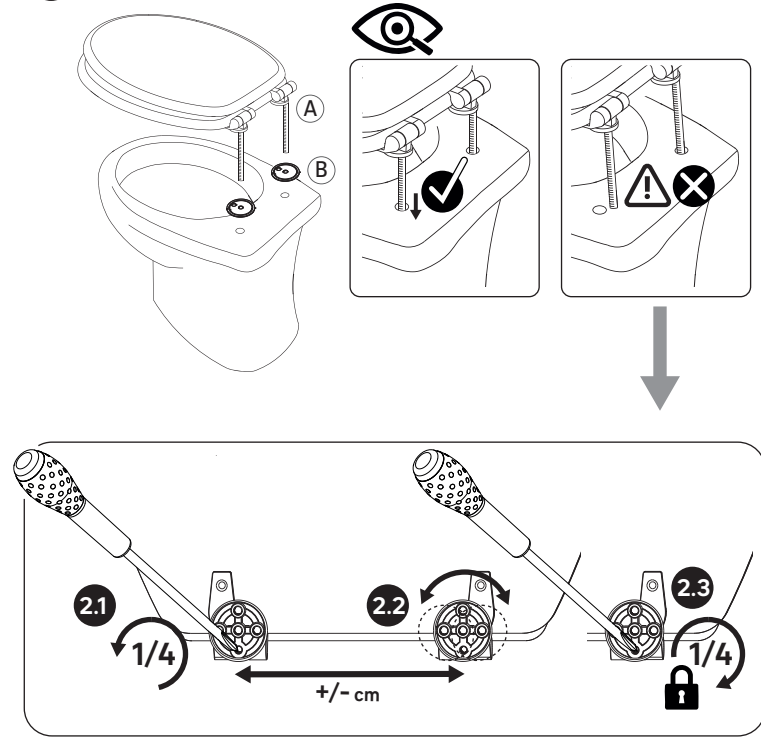
FR Montage ES Montaje PT Montagem IT Montaggio
 EL Συναρμολόγηση PL Montaz UA Збірка
 RO Montaj BR Montagem EN Assembly

1



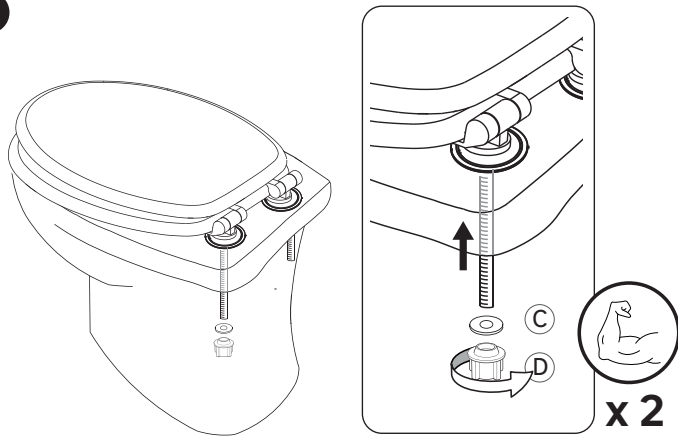
7

2



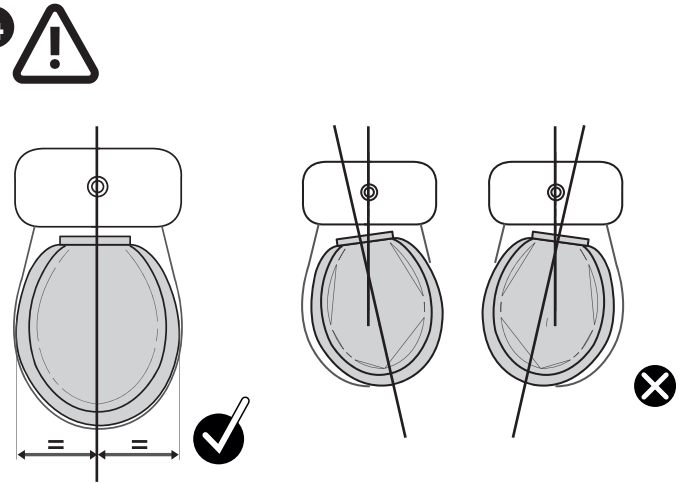
8

3



9

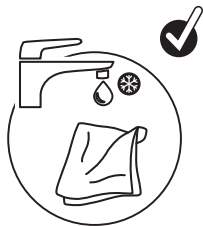
4



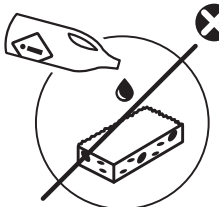
10

04

FR Entretien ES Mantenimiento PT Manutenção IT Manutenzione
 EL Συντήρηση PL Konserwacja UA Технічне обслуговування
 RO Întreținere BR Manutenção EN Maintenance



FR Eau claire + microfibre
 ES Agua limpia + microfibra
 PT Água limpa + microfibra
 IT Acqua pulita + microfibra
 EL Καθαρό νερό + μικροφίμπρα
 PL Czysta woda + mikrofibra
 UA Чиста вода + мікрофібра
 RO Apa curată + microfibră
 BR Água limpa + microfibra
 EN Clean water + microfiber



FR Sans solvant
 ES Sin disolvente
 PT Sem solventes
 IT Senza solventi
 EL Χωρίς διαλυτικά
 PL Bez rozpuszczalnika
 UA Без розчинника
 RO Fara solvent
 BR Isento de solventes
 EN Solvent-free

Garantie 5 ans / 5 años de garantía / Garantia de 5 anos / Garanzia 5 Anni / Εγγύηση 5 ετών /
 Gwarancja 5-letnia / Гарантія 5 років / Garantie 5 ani / Garantia de 5 anos / 5-year guarantee

Made in China

ADEO Services - 135 rue Sadi Carnot - CS 00001. 59790 RONCHIN - FRANCE

Imported by Adeo South Africa (PTY) LTD T/A
 Leroy Merlin,
 Hosted in Leroy Merlin Fourways Store 35 Roos
 Street, Witkoppen Ext 97, Sandton, 2191
 Johannesburg, Gauteng, South Africa
 Tel: +27 10 493 8000 Email: contact@leroymerlin.co.za

Виробник: ТОВ "Адео Сервісес С.А.",
 вул. Сади Карно, CS 00001, 59790 Роншен, Франція.
 Імпортер, суб'єкт господарювання,
 що відповідає за виконання гарантійних зобов'язань:
 ТОВ "Леруа Мерлен Україна", 04201 Україна, м.Київ, вул.
 Полярна 17А, +380 44 498 46 00.

Importado e distribuído por LEROY MERLIN
 COMPANHIA BRASILEIRA DE BRICOLAGEM
 CNPJ: 01.438.784/0001-05
 Rua Pascoal Pais, nº. 525, 6º andar cj 61 a 64,
 Vila Cordeiro, São Paulo - SP. CEP: 04581-060
 CALM (Central de Atendimento Leroy Merlin)
 Capitais 4020-5376 Demais Regiões
 0800-0205376



www.product-regulatory.adeoservices.com



Regresses sur quefairemesdechets.fr