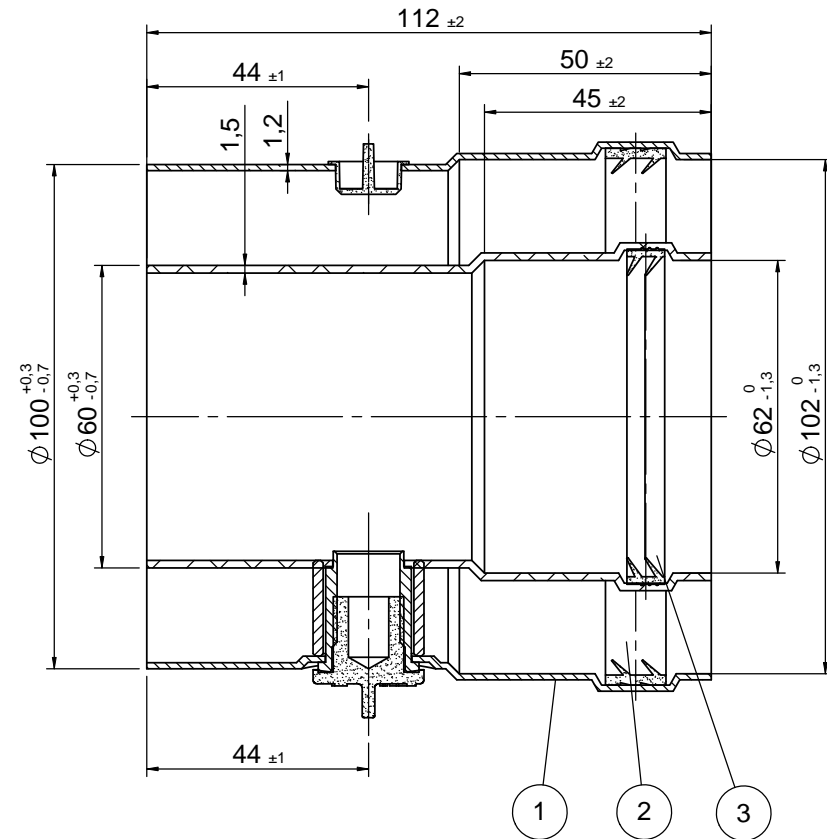


SECCION A-A



3	MSR06009	JUNTA Ø60	1	SILICONA
2	MGG10009	JUNTA D.L. Ø100	1	GOMA EPDM
1	U2148000V03	MANGUITO COAX. Ø60/100	1	-
<b>Pos.</b>	<b>CODIGO</b>	<b>DENOMINACION</b>	<b>Q.tà</b>	<b>MATERIAL</b>



MATERIAL	(Ver tabla)
MANGUITO VERTICAL COAXIAL Ø60/100 (CON T.M.)	

COLOR BLANCO	SUSTITUYE IL Dis: PTA4079
<b>A03.001.000962.20939A</b>	
CODIGO <b>610TMMHP1</b>	
ESCALA 1:1.5	REVISION 0
DATA: 24/03/2005	