

INTEX® MANUEL D'UTILISATION

CASCADE À LED MULTICOLORE

Modèle CLW090

LISEZ ET SUIVEZ ATTENTIVEMENT TOUTES CES INSTRUCTIONS AVANT
D'INSTALLER ET D'UTILISER CE PRODUIT

⚠ ATTENTION

- Le montage et le démontage de ce produit doivent être réalisés par un adulte.
- Ce produit n'est pas un jouet. Ne laissez pas les enfants utiliser ce produit.
- Ne saisissez jamais, ne tirez jamais, ne poussez jamais, ne vous appuyez jamais et n'obstruez jamais à aucun moment la cascade.
- Vérifiez que toutes les vis de fixation, l'adaptateur et le tuyau sont solidement fixés.
- Cet article est destiné à être utilisé seulement pour les situations décrites dans ce manuel.

SUIVEZ CES RÈGLES ET INSTRUCTIONS POUR ÉVITER LES ACCIDENTS.

Général

- Aucun outil nécessaire pour le montage.
- Convient pour les piscines Ultra Frame, Prism et Metal Frame rectangulaires et rondes (ne convient pas pour les piscines Easy Set, Ovale et à Panneaux).
- Générateur hydroélectrique intégré alimentant l'éclairage LED et ne nécessitant ni pile ni branchement électrique.
- Éclairage en 3 couleurs : vert, bleu et rouge. Délai pré-réglé de 5 secondes entre les changements de couleur. Effet visuel optimal la nuit ou sous un éclairage faible.
- Débit de pompe requis : 3,785 - 12,112 L/h (1,000 - 3,200 gph). Débit de système requis : 3,700 - 9,274 L/h (970 - 2,450 gph).
- Vérifiez que la pompe et la piscine sont installées et que la piscine est remplie d'eau **juste sous le niveau du raccord d'entrée d'eau**.
- Retirez la cascade avant de recouvrir la piscine avec une bâche de piscine.
- Rangez le produit en intérieur quand vous ne l'utilisez pas.
- En cas de problème avec la piscine ou la pompe de filtration, consultez leur notice d'utilisation respective.

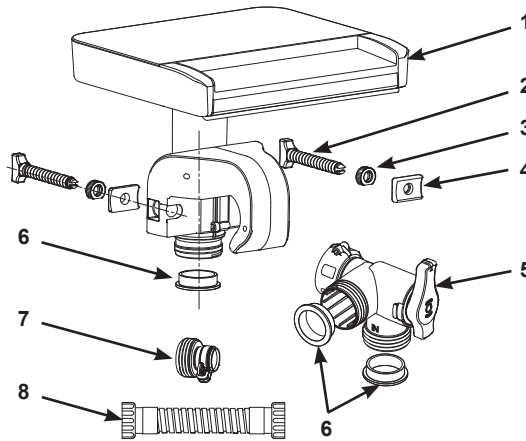
©2025 Intex Marketing Ltd. - Intex Development Co. Ltd. - Intex Recreation Corp. All rights reserved/Tous droits réservés/Todos los derechos reservados/Alle Rechte vorbehalten. Printed in China/Imprimé en Chine/Impreso en China/Gedruckt in China.
 ®™ Trademarks used in some countries of the world under license from®™ Marques utilisées dans certains pays sous licence de/Marcas registradas utilizadas en algunos países del mundo bajo licencia de/Warenzeichen verwendet in einigen Ländern der Welt in Lizenz von/Intex Marketing Ltd. tota/a/an Intex Development Co. Ltd., Hong Kong & Intex Recreation Corp., P.O. Box 1440, Long Beach, CA 90801
 • Distributed in the European Union by/Distribué dans l'Union Européenne par/Distribuido en la unión Europea por/Vertrieb in der Europäischen Union durch/Intex Trading B.V., Ettenseweg 46, 4706 PB Roosendaal - The Netherlands • Distributed in the UK by Unites Service (UK) Limited, 124 City Road, London, England, EC1V 2NX, UK.
www.intexcorm.com

INTEX®

CONSERVEZ CES INSTRUCTIONS

DETAIL DES PIÈCES

Français

335
IO

NOTE : Ce croquis est une simple représentation du produit. Il n'est pas à l'échelle réelle.

N°	DÉSIGNATION	QUANTITÉ	RÉFÉRENCE PIÈCE DÉTACHÉE
1	Cascade	1	12556
2	Vis du cerclage	2	12560
3	Écrou de pince	2	12561
4	Pièce de fixation	2	12565
5	Vanne de dérivation	1	12569
6	Joint en L	3	11228
7	Adaptateur B	1	10722
8	Tuyau de transfert	1	11535

En raison d'une politique d'amélioration continue de ses produits, Intex se réserve le droit de modifier les spécifications et l'apparence, ce qui peut entraîner des mises à jour du manuel d'instruction sans préavis.

Instructions de montage

1. Localisez le raccord d'entrée d'eau ou la valve d'arrêt de la piscine.
2. Pour maximiser les performances de la cascade, placez-la sur le côté gauche et à portée du raccord d'entrée d'eau ou de la vanne d'arrêt, car cela permet de réduire la torsion du tuyau de raccordement de dérivation (8).
3. Placez la pince de cascade sur le tube supérieur horizontal de la piscine tubulaire. Veillez à ce qu'elle soit sur le côté gauche et à portée du raccord d'entrée d'eau ou de la vanne d'arrêt. Serrez solidement les vis de pince à la main. **Voir fig 1 - 3.**

CONSERVEZ CES INSTRUCTIONS

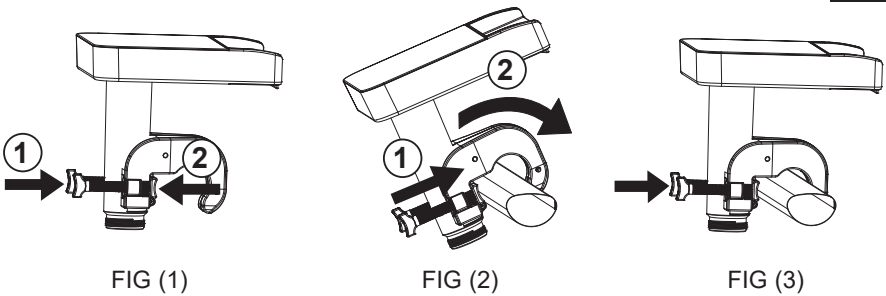


FIG (1)

FIG (2)

FIG (3)

4. Pour les piscines pourvues de vannes d'arrêt et de tuyaux de 38 mm (1,5') :
- Fermez la vanne d'arrêt de sortie d'eau.
 - Vérifiez que la pompe est éteinte et débranchez le tuyau de refoulement de la pompe de la vanne d'arrêt d'entrée de la piscine.
 - Retirez la vanne d'arrêt d'entrée de la piscine du raccord fileté d'entrée. Cette vanne d'arrêt n'est pas nécessaire, rangez-la dans un endroit sûr.
 - Assemblez la vanne de dérivation (5) sur le raccord fileté d'entrée de la piscine et serrez l'écrou à la main.
 - Raccordez le tuyau de refoulement de la pompe au raccord inférieur de la vanne de dérivation (5). **Voir fig 4.**

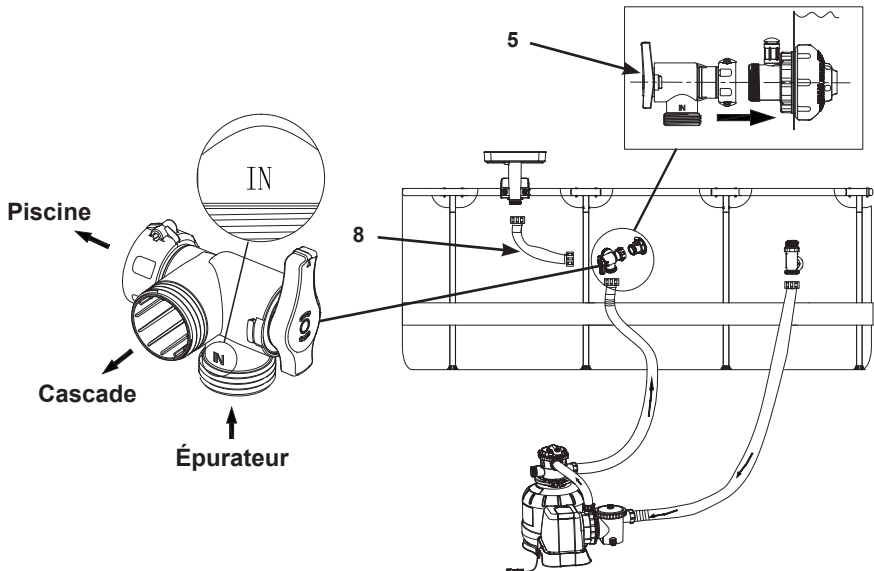


FIG (4)

CONSERVEZ CES INSTRUCTIONS

5. Pour les piscines avec raccordements de tuyau de 32 mm (1,25') :
 - a. De l'intérieur de la piscine, insérez le bouchon de crépine dans le raccord de sortie d'eau.
 - b. Vérifiez que la pompe est éteinte et débranchez le tuyau de refoulement de la pompe du raccord d'entrée de la piscine.
 - c. Assemblez l'adaptateur B (7) sur le raccord d'entrée de la piscine et serrez solidement l'écrou à la main.
 - d. Assemblez la vanne de dérivation (5) sur l'adaptateur B (7) et serrez l'écrou à la main.
 - e. Raccordez le tuyau de refoulement de la pompe au raccord inférieur de la vanne de dérivation (5). **Voir fig 5.**
6. Raccordez le tuyau de raccordement (8) à la cascade (1) et au raccord gauche de la vanne de dérivation (5). **Voir fig 4 - 5.**

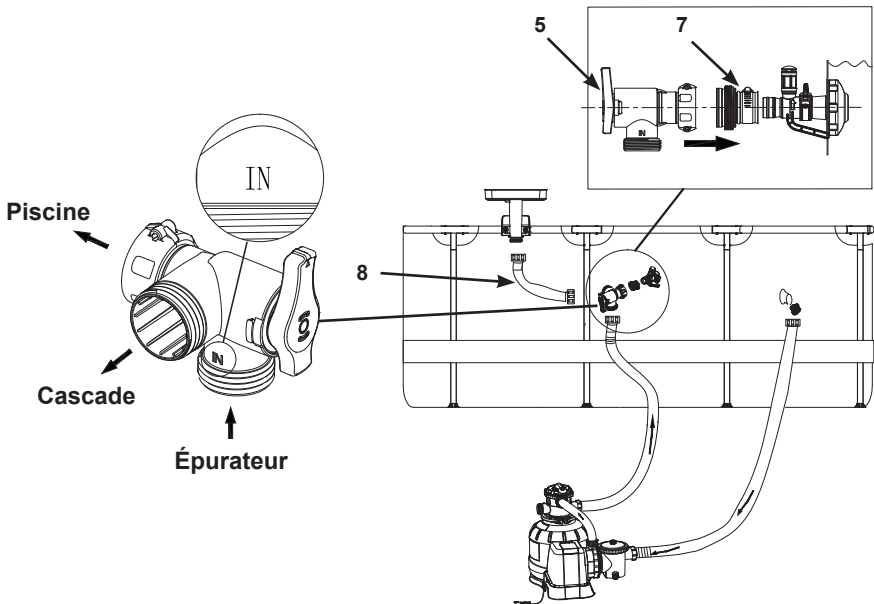


FIG (5)

7. Réglage de la poignée de la vanne de dérivation (5) :
 - a. Position piscine (poignée dirigée vers le bas) : l'eau s'écoule de la pompe vers la piscine. **Voir fig 6.**
 - b. Position cascade (poignée dirigée vers le haut) : l'eau s'écoule de la pompe vers la cascade. **Voir fig 7.**
 - c. Ne réglez jamais la poignée de la vanne de dérivation entre les positions piscine et cascade (poignée dirigée vers le côté gauche ou droit), car cela nuirait au fonctionnement de la cascade et de la pompe. **Voir fig 8.**

CONSERVEZ CES INSTRUCTIONS

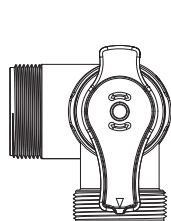


FIG (6)

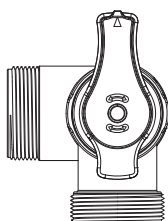


FIG (7)

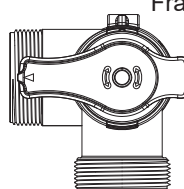


FIG (8)

Français

335
IO

8. Poursuivez le remplissage de la piscine avec de l'eau jusqu'au niveau recommandé.
9. Ouvrez la vanne d'arrêt de sortie d'eau ou retirez le bouchon de crépine du raccord de sortie.
10. Allumez la pompe et purgez tout l'air des tuyaux et de la pompe.

Instructions pour l'entretien et le rangement

1. Contrôlez régulièrement toutes les pièces pour détecter d'éventuels signes de détérioration et d'usure. Remplacez toujours les pièces détériorées.
2. Avec une éponge et de l'eau propre, essuyez les salissures et la terre.
3. Démontez le produit quand la température baisse sous 5°C (41°F) en inversant les instructions d'installation ci-dessus, videz l'eau de la cascade et vérifiez que toutes les pièces sont totalement sèches avant de ranger le produit.
4. Rangez le produit et les accessoires dans un endroit sec, à une température comprise entre 0 et 40°C (32 - 104°F).
5. L'emballage d'origine peut être utilisé pour le stockage.

INCIDENT	SOLUTIONS POSSIBLES
L'éclairage est éteint/ clignotant	<ul style="list-style-type: none"> • Vérifiez que la pompe de filtration est en fonctionnement, que le tuyau de refoulement de la pompe est raccordé au raccord inférieur de la vanne de dérivation et que la vanne de dérivation est réglée dans la position cascade (poignée dirigée vers le haut), voir le chapitre « Installation ». • Vérifiez que le tuyau de raccordement (8) est raccordé à la cascade et au raccord gauche de la vanne de dérivation. • Vérifiez que le débit du système de pompage est dans la plage spécifiée. Si le débit du système est inférieur à 3,700 L/h (970 g/h), changez la pompe par un système ayant un débit supérieur. • Nettoyez ou remplacez la cartouche de l'épurateur. Si vous utilisez un filtre à sable, assurez-vous que le sable soit propre en effectuant un contre lavage. • Lavez l'ouverture de la cascade avec un tuyau d'arrosage et vérifiez qu'il n'y a pas de sable ni de dépôt dans la cascade. • Contacter le Service Après Vente Intex.
L'effet cascade d'eau est mauvais	<ul style="list-style-type: none"> • Avec un chiffon humide, essuyez l'ouverture de la cascade pour enlever les saletés. • L'effet dépend du débit de la pompe de filtration. Si vous n'êtes pas satisfait de l'effet cascade d'eau, il est recommandé d'utiliser une pompe de filtration ayant un débit plus élevé.

CONSERVEZ CES INSTRUCTIONS

Garantie limitée

Français

335
IO

Votre Cascade a été conçue en utilisant les meilleurs matériaux et techniques de fabrication. Tous les produits Intex ont été inspectés et sont exempts de vices de fabrication. La garantie s'applique uniquement à la Cascade.

Cette garantie limitée est en complément, et non en remplacement, de la garantie légale. Dans les cas où cette garantie serait en contradiction avec vos droits locaux, ces derniers restent prioritaires. Par exemple, les lois européennes apportent des droits statutaires complémentaires à ceux offerts par la garantie limitée. Pour plus d'informations, consultez le site Internet européen : http://ec.europa.eu/consumers/ecc/contact_en/htm.

Les dispositions de cette garantie limitée s'appliquent seulement au premier acheteur. Cette garantie limitée n'est pas transférable. La présente garantie limitée est valable pour la période indiquée ci-dessous, à compter de la date de l'achat initial au détail ou de la livraison, selon la dernière de ces dates. Conservez l'original du ticket de caisse avec ce manuel, car une preuve d'achat sera exigée et devra accompagner les réclamations; dans le cas contraire, la garantie limitée n'est pas valide.

Garantie du Cascade – 1 an

Garantie du Tuyaux et Raccords – 180 jours

Si un défaut de fabrication apparaît dans la période ci-dessous, merci de contacter le Service Consommateur Intex approprié listé dans le document « Services Consommateurs agréés » ci-joint. Le centre jugera de la validité de la réclamation. Si l'article est couvert par les termes de la garantie, le produit sera réparé ou échangé avec un produit similaire (de notre choix) sans frais de votre part.

Aucune garantie complémentaire (autre que légale) ne sera appliquée. En aucun cas INTEX, ses agents et/ou employés ne sauront être tenus responsables des dommages directs ou indirects résultant de l'utilisation du Cascade (y compris la fabrication du produit). Certains pays ou certaines juridictions n'autorisent pas l'exclusion ou la limitation des dommages impliqués ou accessoires, les limitations ou exclusions ci-dessus ne s'appliquent donc peut-être pas à vous.

Cette garantie limitée ne s'applique pas dans les circonstances suivantes :

- Si le Cascade est l'objet de négligences, d'une utilisation anormale, d'un accident, d'un mauvais fonctionnement, d'une tension incorrecte ou contraire aux consignes d'utilisation, d'entretien ou d'entreposage;
- Si le Cascade est soumis à des dégâts par des circonstances indépendantes de la volonté d'INTEX, y compris mais sans s'y limiter, l'usure normale et les dommages causés par exposition au feu, au gel, à la pluie, à une inondation ou à tout autre facteur environnemental externe;
- Pour les pièces et composants non vendus par INTEX; et/ou;
- Les modifications non autorisées, les réparations ou le démontage du Cascade par une personne autre que le personnel des centres SAV INTEX.

Les blessures ou les dégâts matériels ne sont en aucun cas couverts par cette garantie.

Lisez le manuel avec attention et suivez les instructions concernant le fonctionnement et l'entretien de votre Cascade. Inspectez toujours votre produit avant de l'utiliser. La garantie peut être annulée si les instructions ne sont pas suivies.



CONSERVEZ CES INSTRUCTIONS