

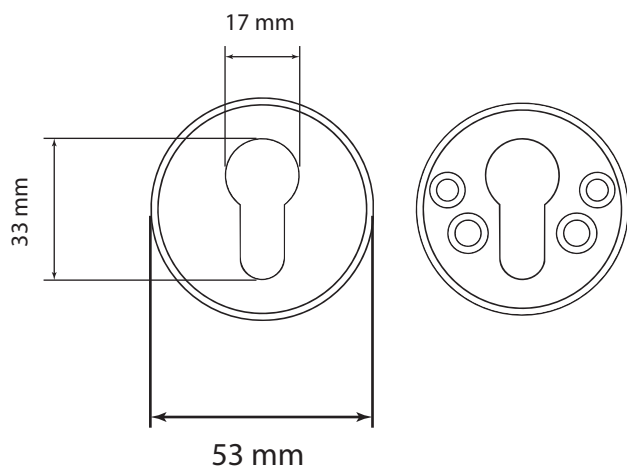
Bocallave de seguridad Inox negro 53 mm

Producto: 1 unidad
Peso: 41,8 gramos
Material: Acero inoxidable
Color: Negro



Medidas

53 mm - 17x33 mm



Packaging

