



INSTRUCCIONES DE MONTAJE

MU10S13



20

COMPLEMENTOS DECORATIVOS
DEL BAÑO, S.L.
Avda. Can Roqueta 70, 08202 Sabadell, Barcelona,
España

DdP n° 4

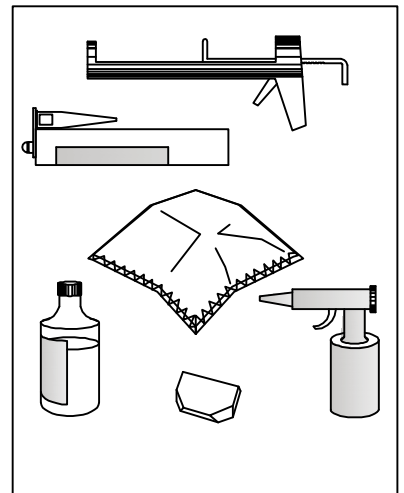
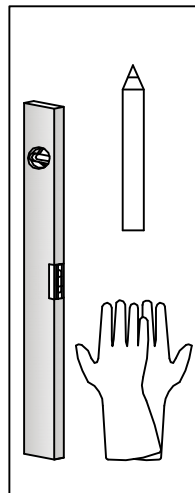
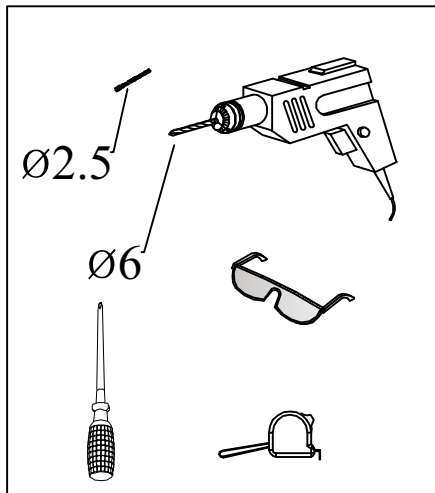
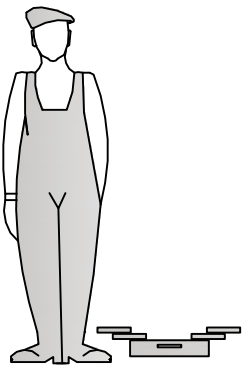
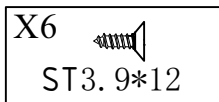
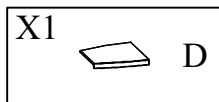
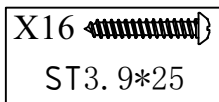
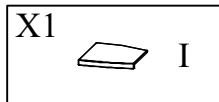
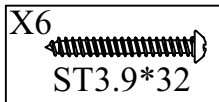
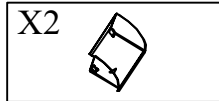
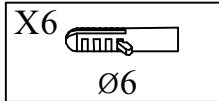
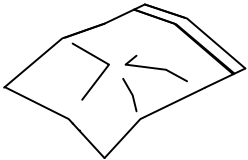
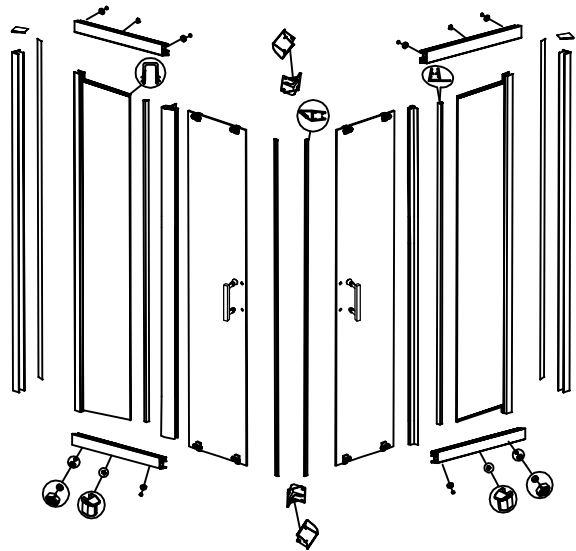
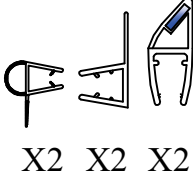
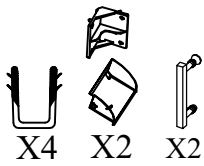
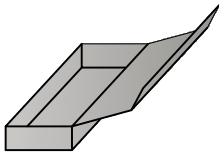
UNE-EN 14428

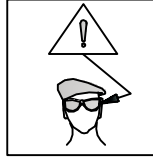
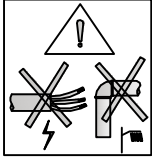
Higiene Personal

Instalación: cumple
Estabilidad: cumple
Estanqueidad: cumple

Recomendaciones previas

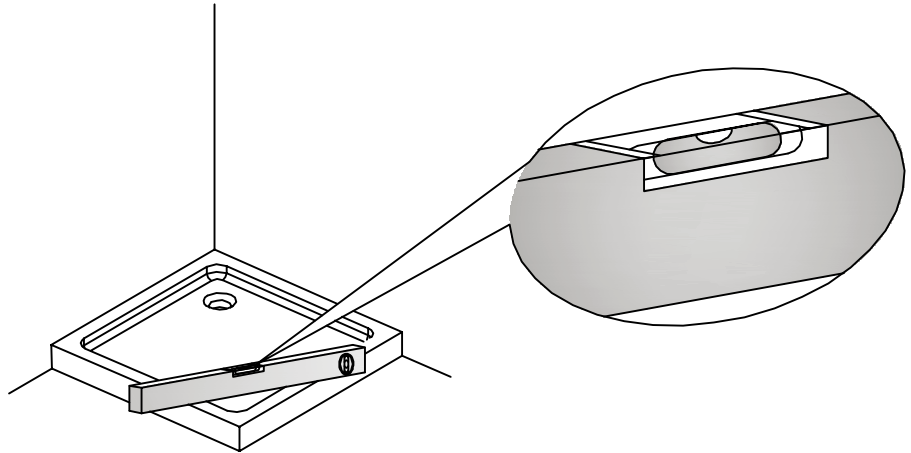
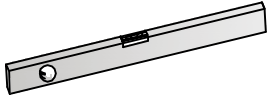
- Verificar que la mampara no tiene ningún desperfecto y/o anomalía
- Verificar que la base donde se va a colocar está perfectamente alineada y seca
- IMPORTANTE:** En el caso de observar cualquier anomalía al respecto **NO INSTALAR** y comunicar a la tienda la situación.



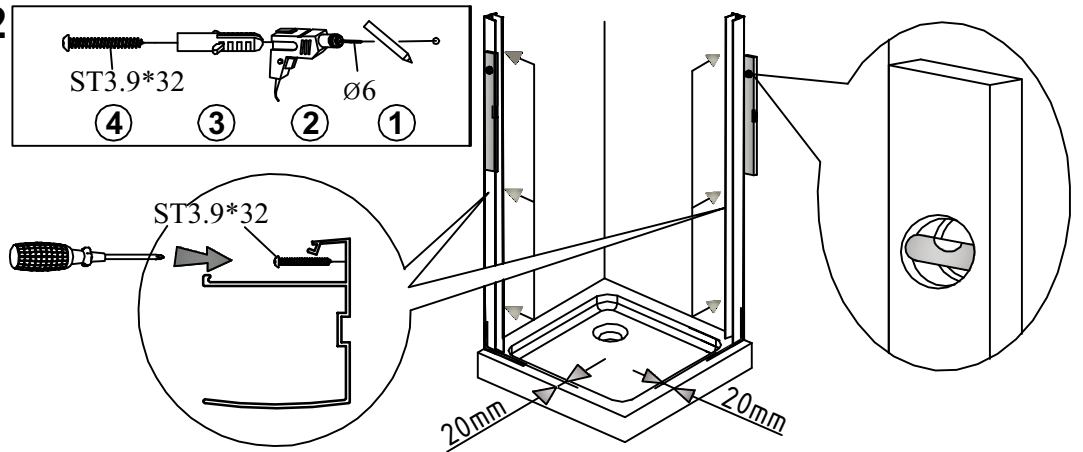
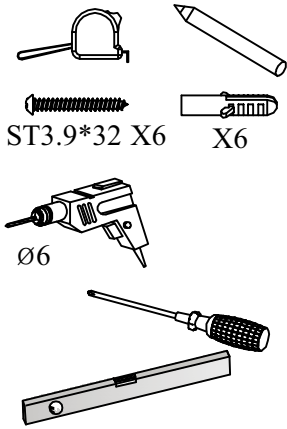


MU10S13

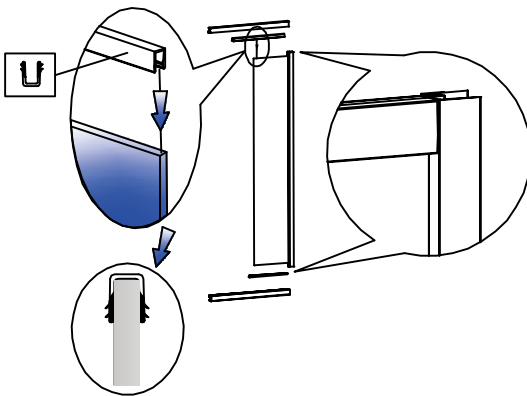
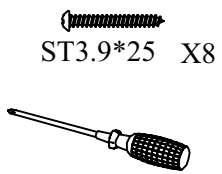
1



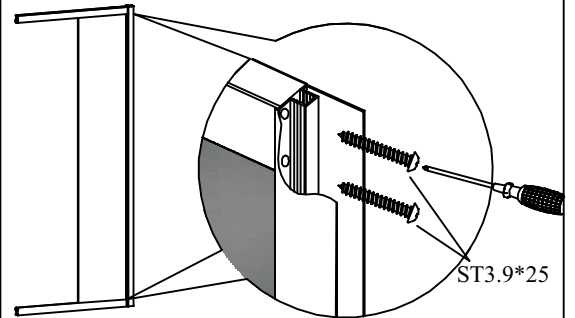
2



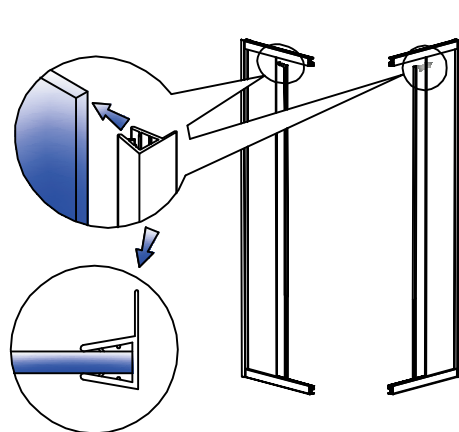
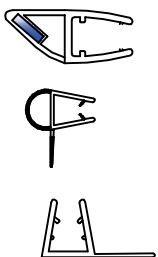
3



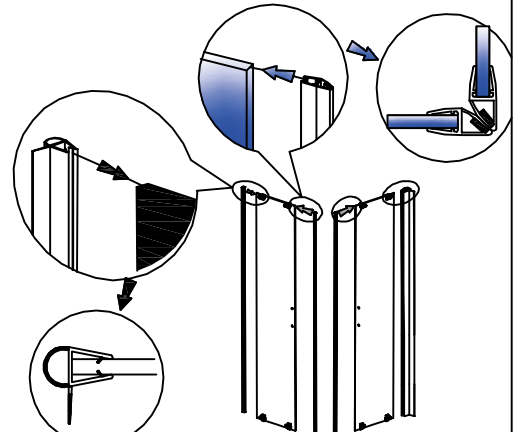
4

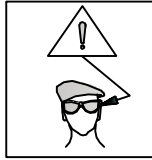
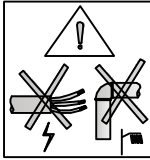


5



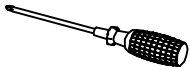
6



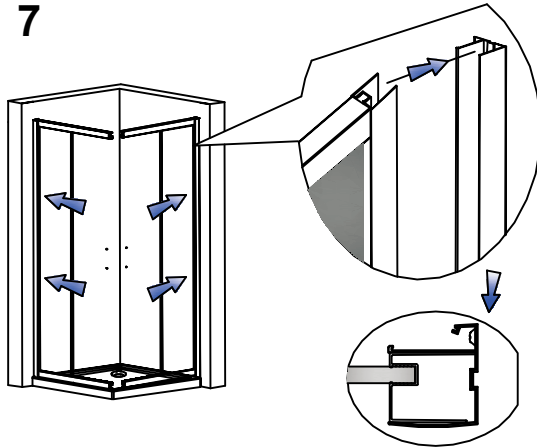


MU10S13

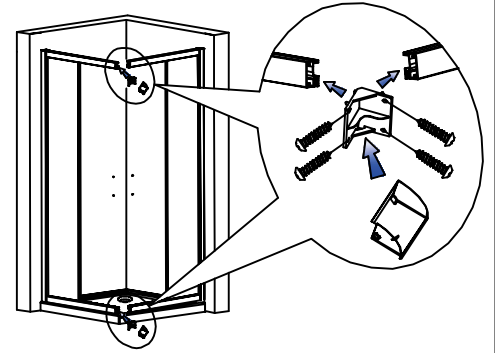
X8
ST3.9*25



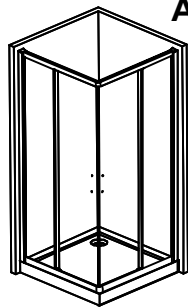
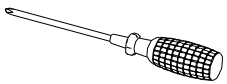
7



8

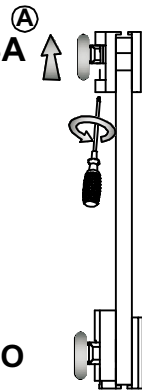


9

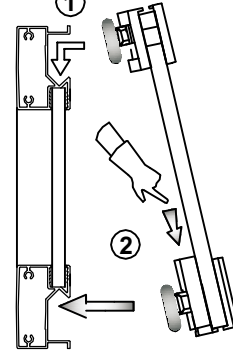


ARRIBA ↑

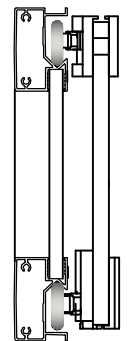
ABAJO ↓



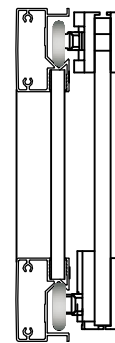
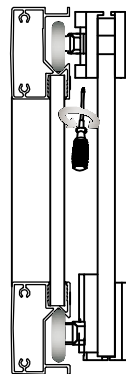
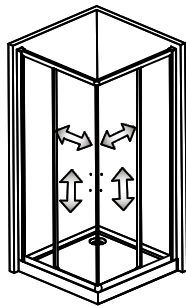
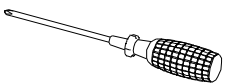
B



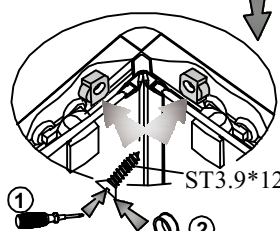
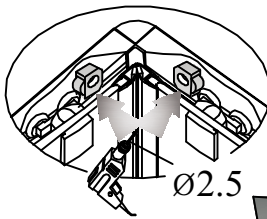
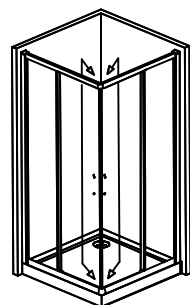
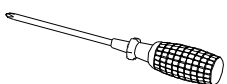
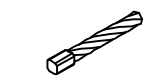
C



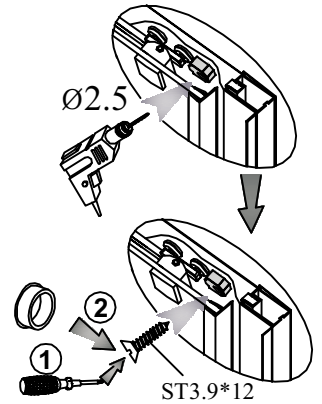
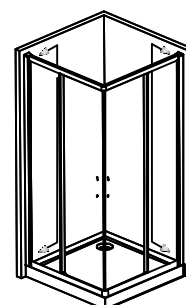
10

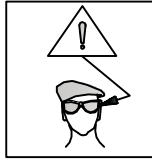
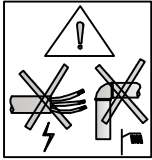


11



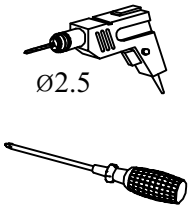
12



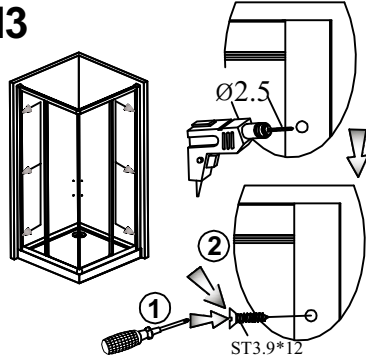


MU10S13

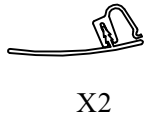
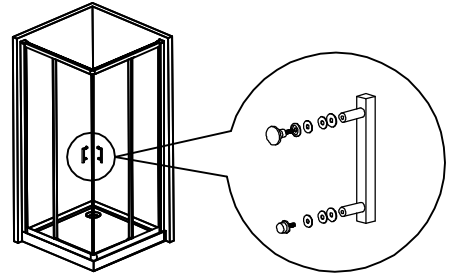
X6
ST3.9*12



13

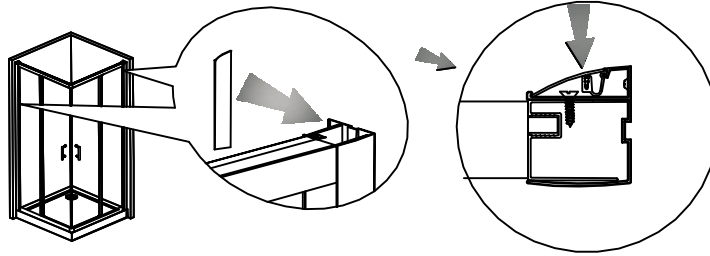


14

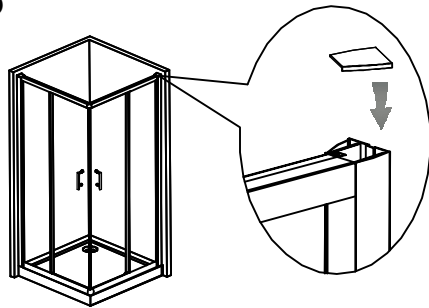


X2

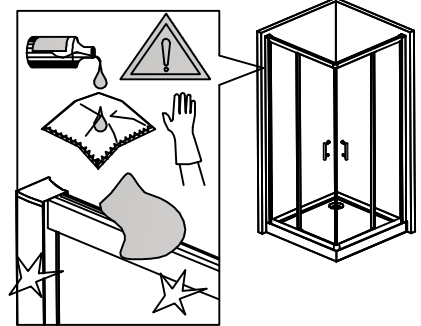
15



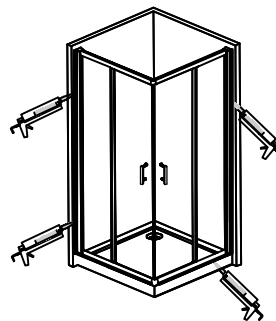
16



17



18



Consejos de mantenimiento

- Tras cada uso, aclarar con agua y secar la mampara con un paño suave y seco.
- Para eliminar la cal y restos residuales, se puede utilizar una espátula limpia-mamparas para evitar rayaduras.
- Ventilar para evitar la formación de bacterias y moho.

Consejos de limpieza

- Hacer una limpieza periódicamente en profundidad.
- En caso de utilizar un producto especial para el baño, asegúrese que se usa como indica el envase, la incorrecta utilización puede provocar deterioro de la mampara.
- Se ruega no utilizar los siguientes elementos para limpiar la mampara: ácidos, disolventes, acetona y productos abrasivos.