

- E** INSTRUCCIONES DE MONTAJE **I** INTRUZIONI DI MONTAGGIO
F INSTRUCTIONS DE MONTAGE **P** INSTRUCAO DE MONTAGEM
GB INSTALLATION INSTRUCTIONS



COMPLEMENTOS DECORATIVOS DEL
BAÑO, S.L.
Avda. Can Roqueta 70, 08202 Sabadell, Barcelona,
España

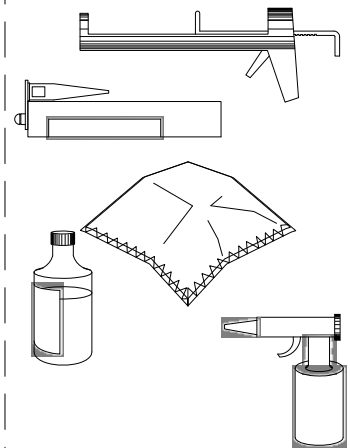
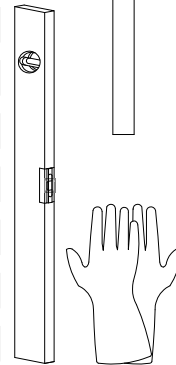
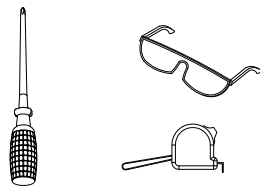
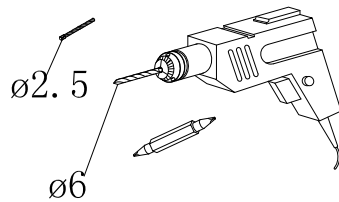
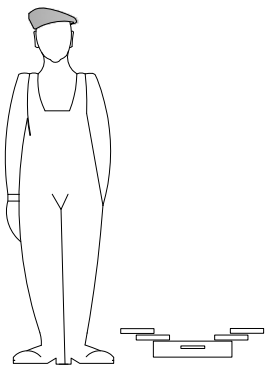
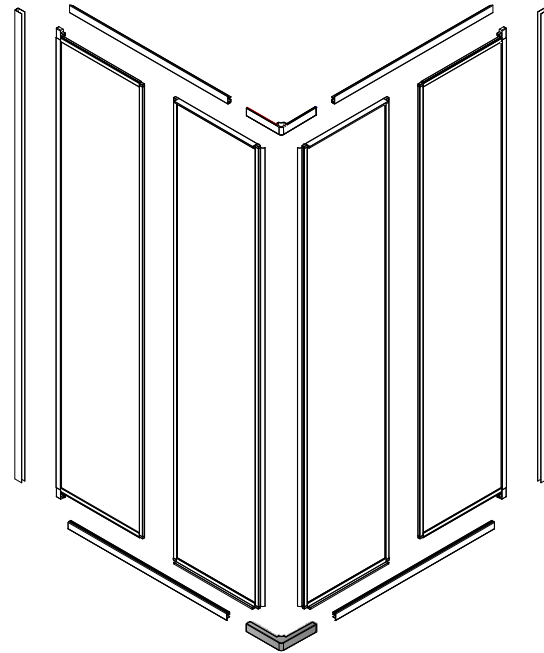
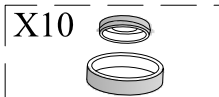
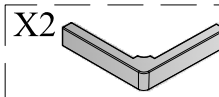
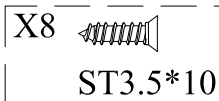
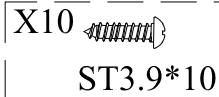
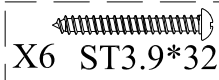
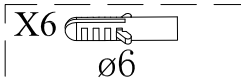
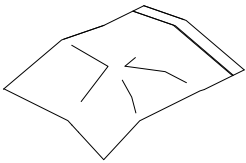
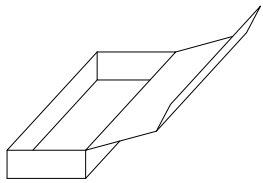
DdP nº 3

UNE-EN 14428:2016+A1:2019

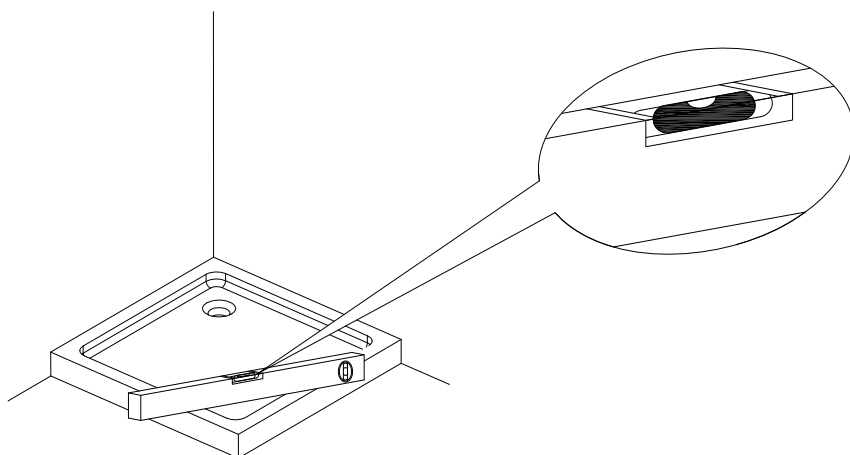
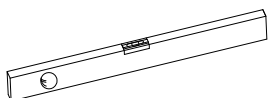
Higiene Personal

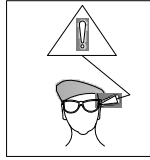
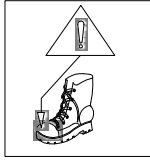
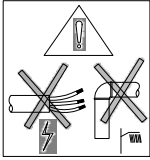
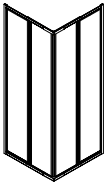
Endurancia: cumple
Estabilidad: cumple
Estanqueidad: cumple

ZA10S01



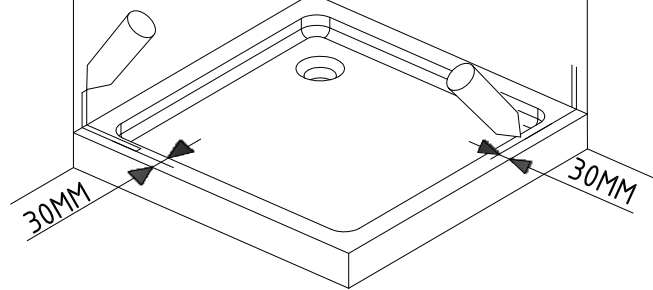
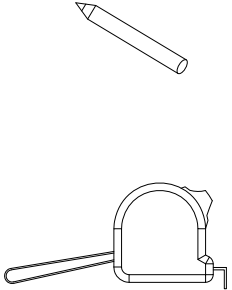
1



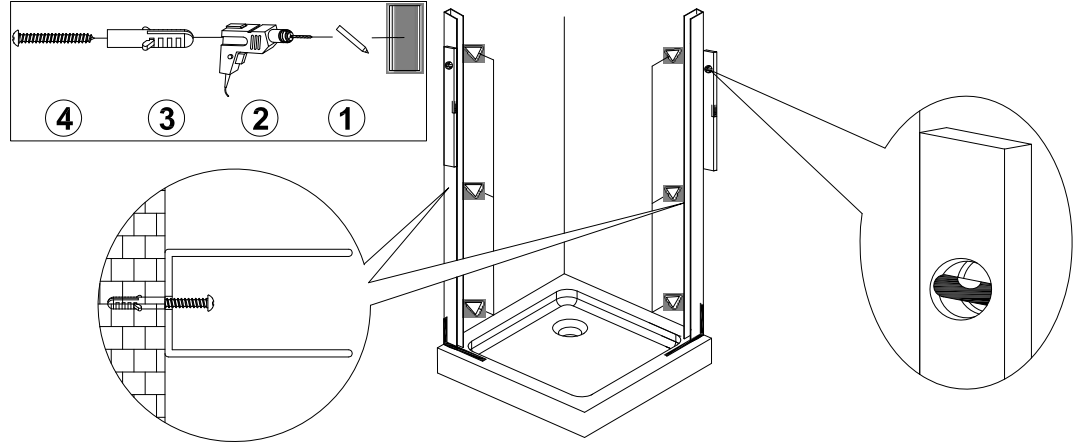
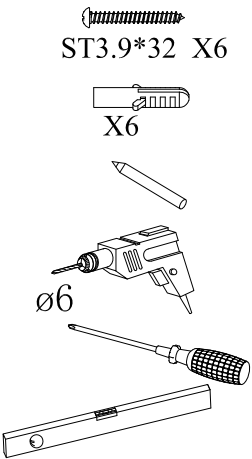


ZA10S01

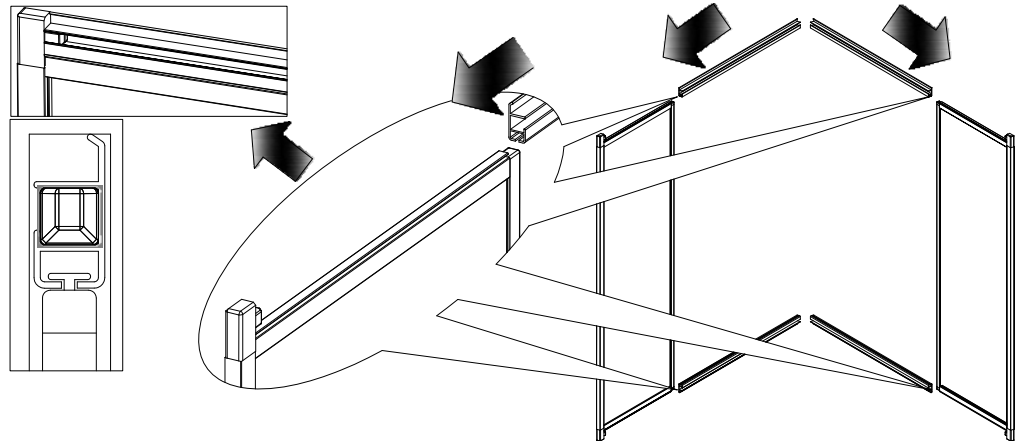
2



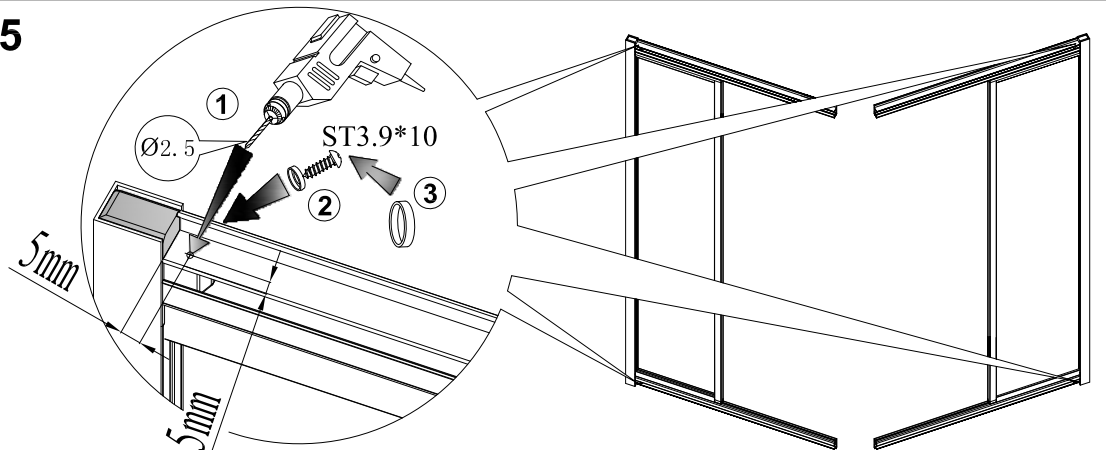
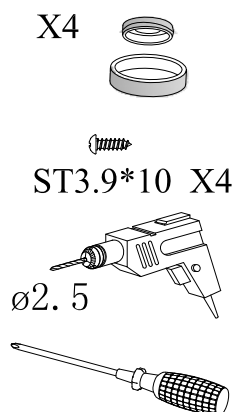
3

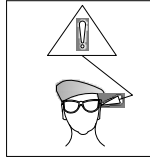
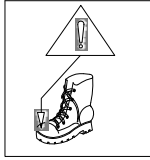
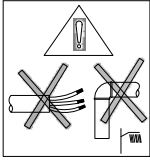
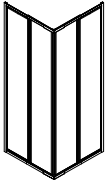


4

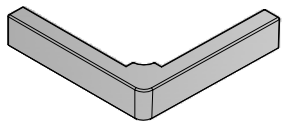
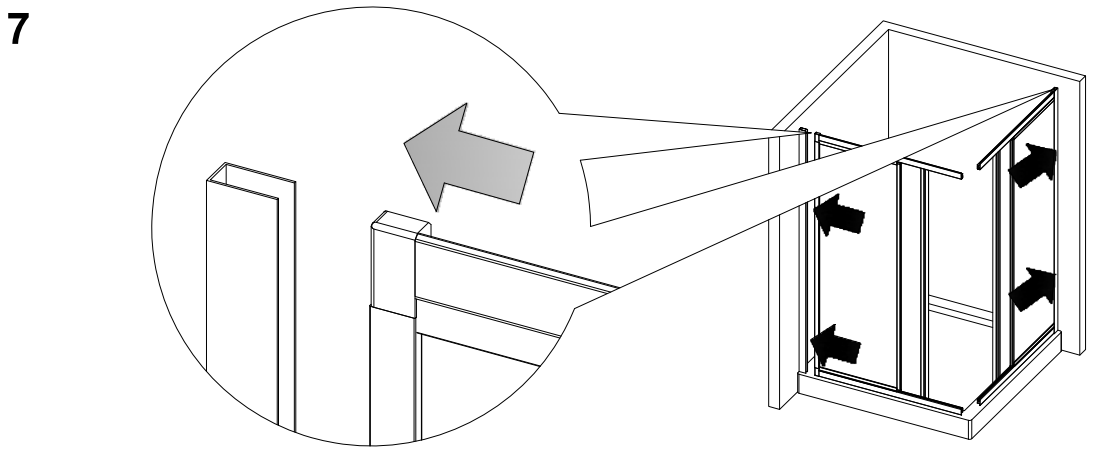
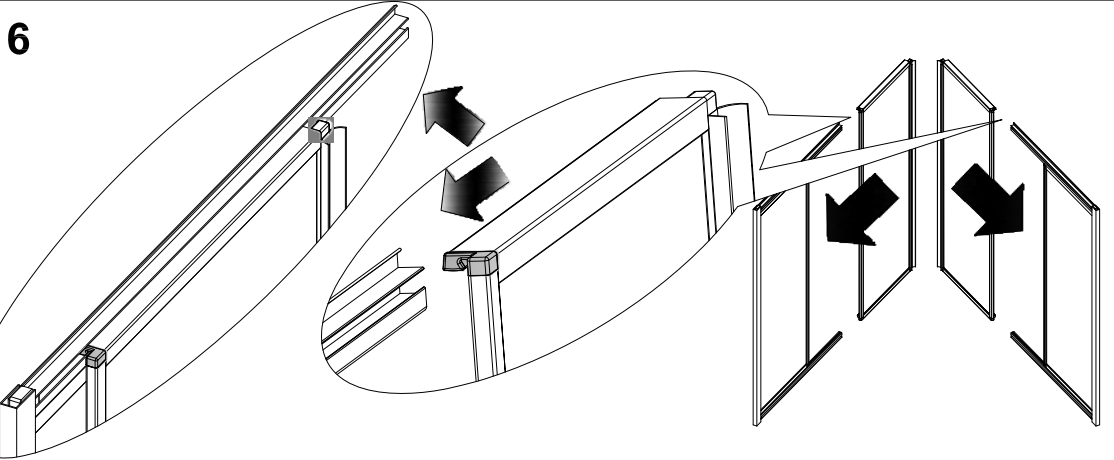


5





ZA10S01



X2

