

INSTRUCCIONES DE MONTAJE

VN50S2



20

COMPLEMENTOS DECORATIVOS
DEL BAÑO, S.L.
Avda. Can Roqueta 70, 08202 Sabadell, Barcelona,
España

DdP n° 4

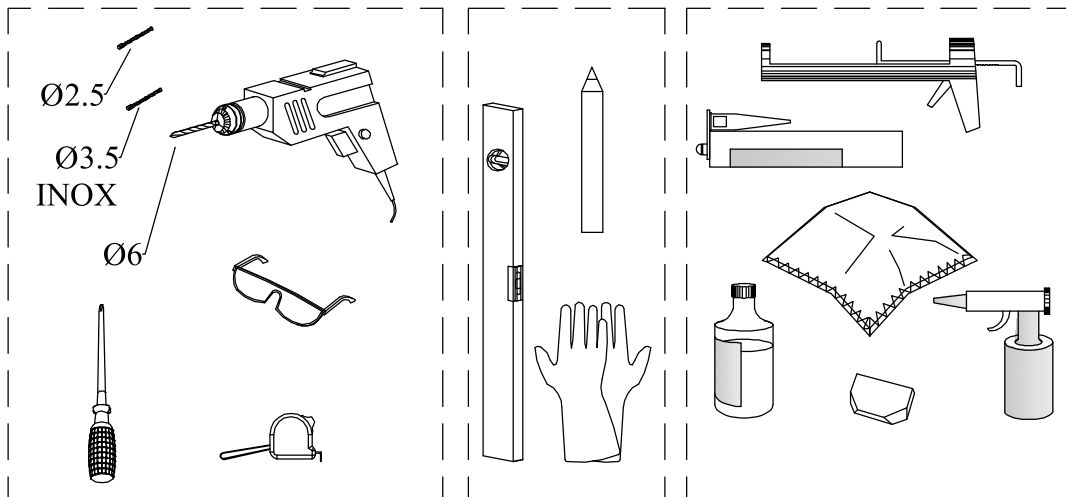
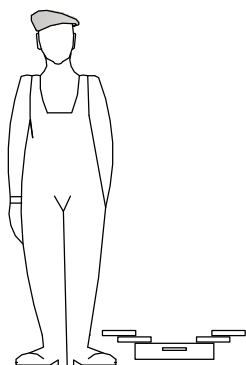
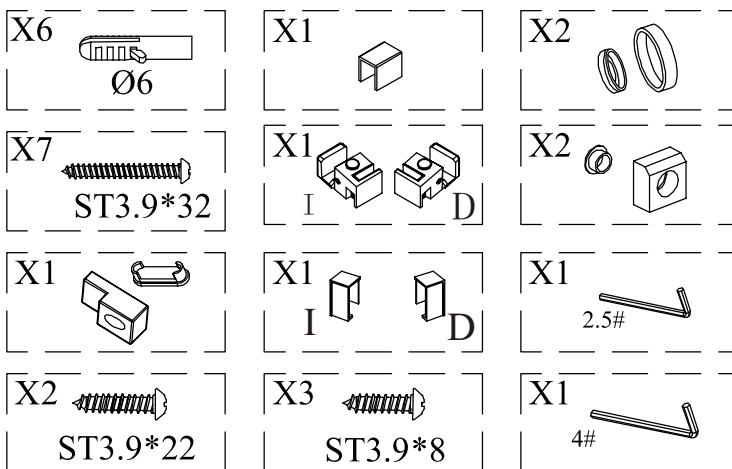
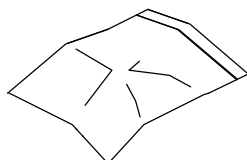
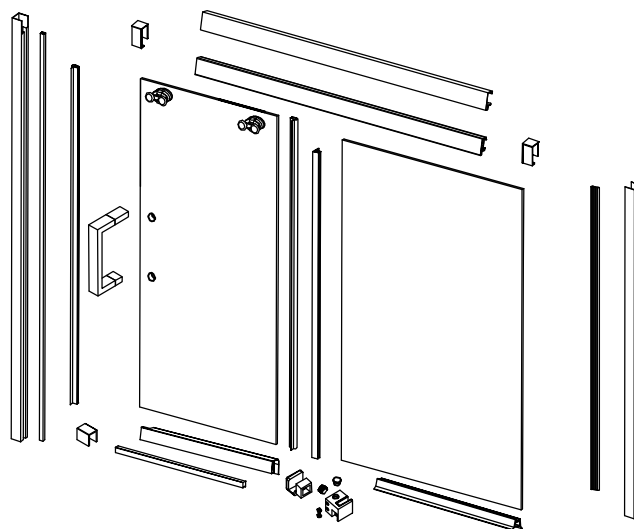
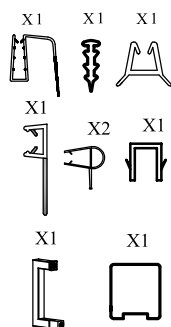
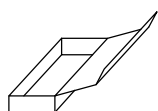
UNE-EN 14428

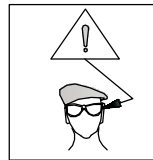
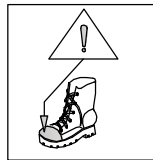
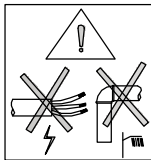
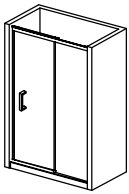
Higiene Personal

Instalación: cumple
Estabilidad: cumple
Estanqueidad: cumple

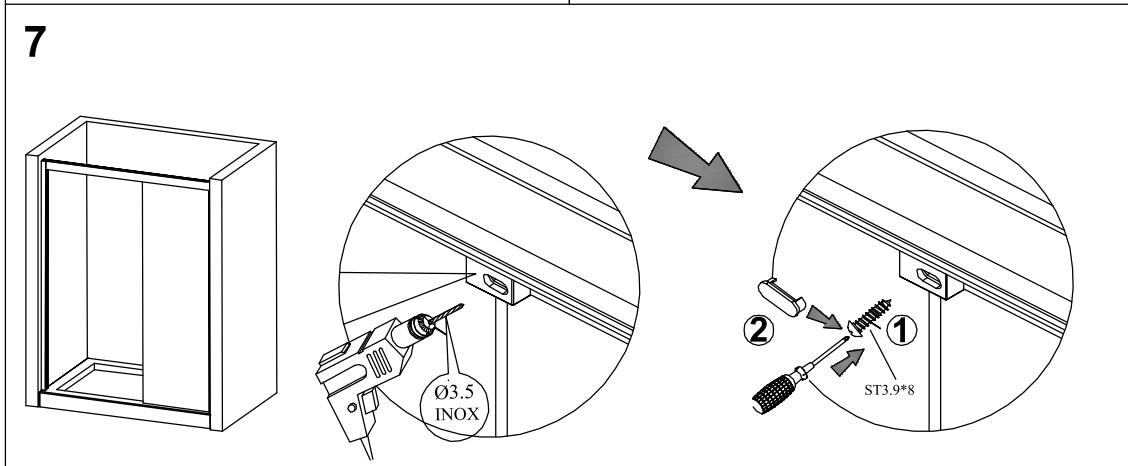
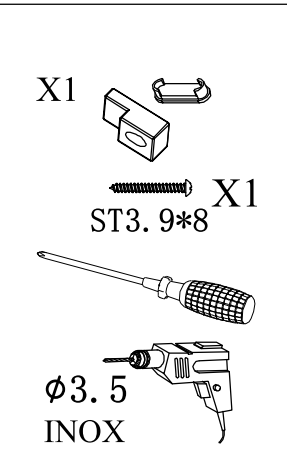
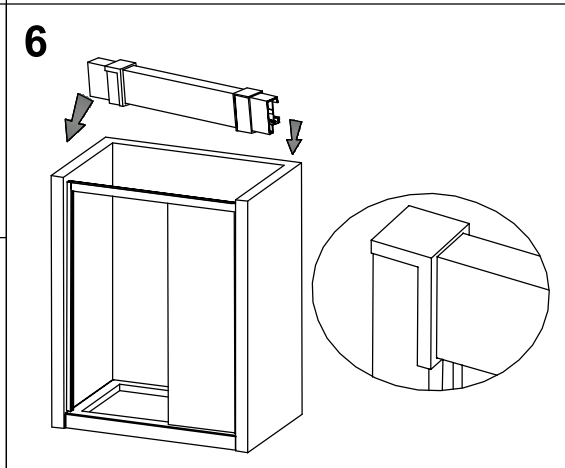
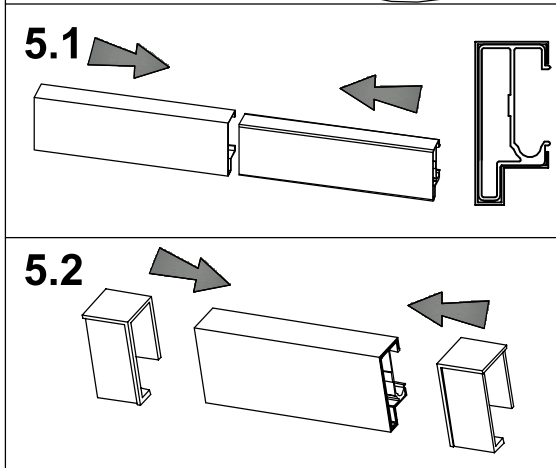
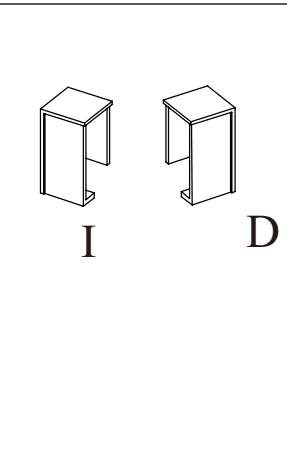
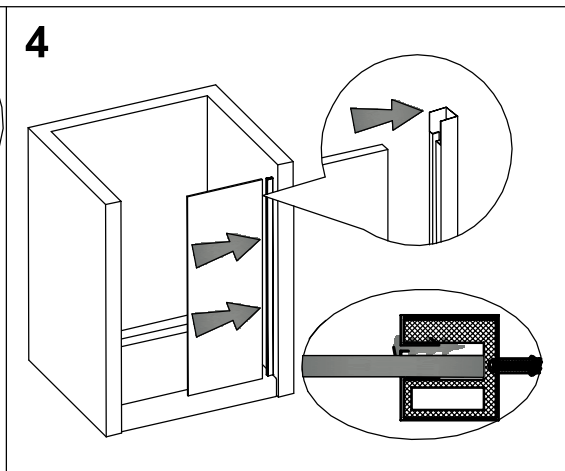
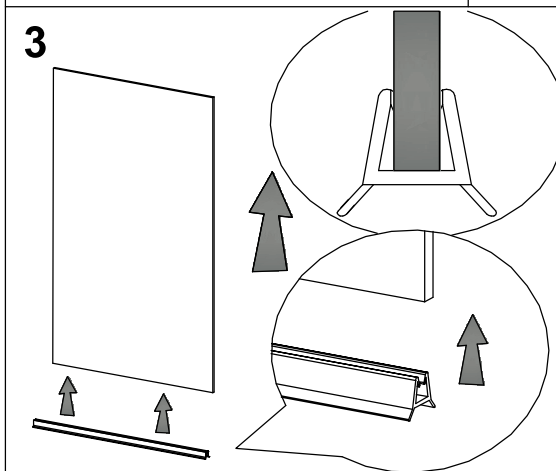
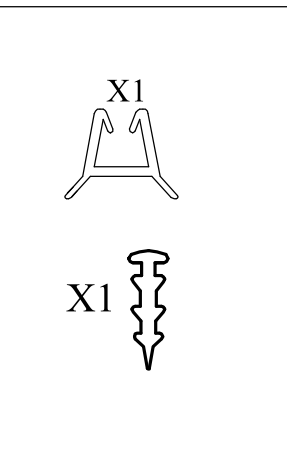
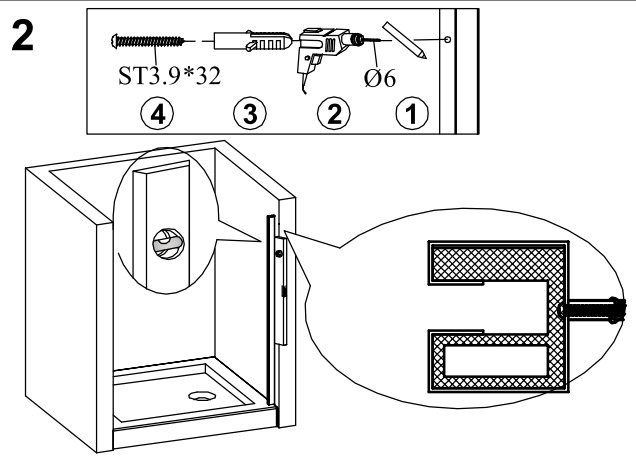
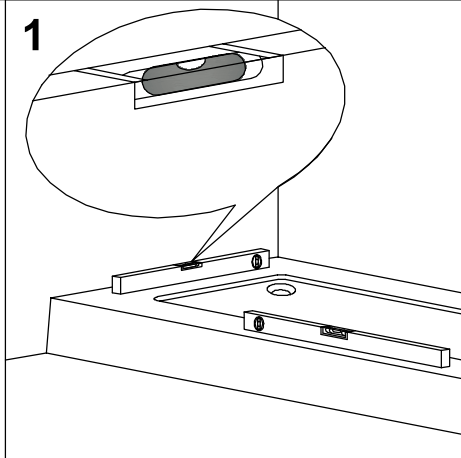
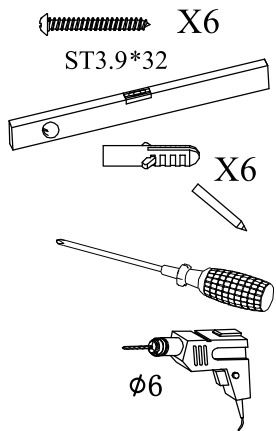
Recomendaciones previas

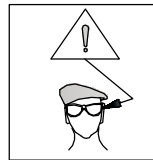
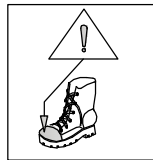
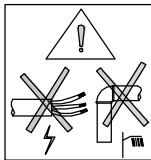
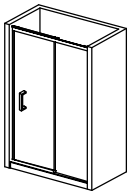
- Verificar que la mampara no tiene ningún desperfecto y/o anomalía
- Verificar que la base donde se va a colocar está perfectamente alineada y seca
- IMPORTANTE:** En el caso de observar cualquier anomalía al respecto **NO INSTALAR** y comunicar a la tienda la situación.



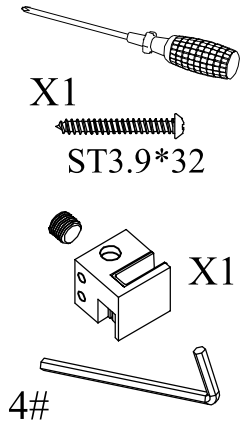


VN50S2

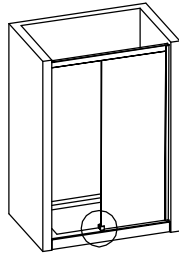




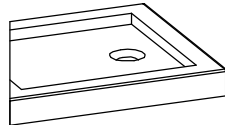
VN50S2



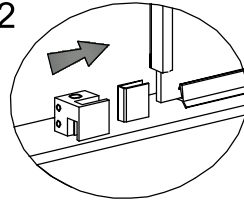
8



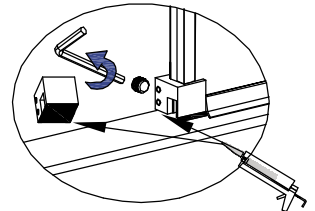
8.1



8.2



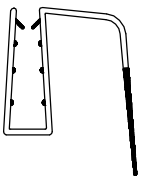
8.3



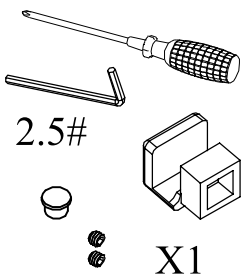
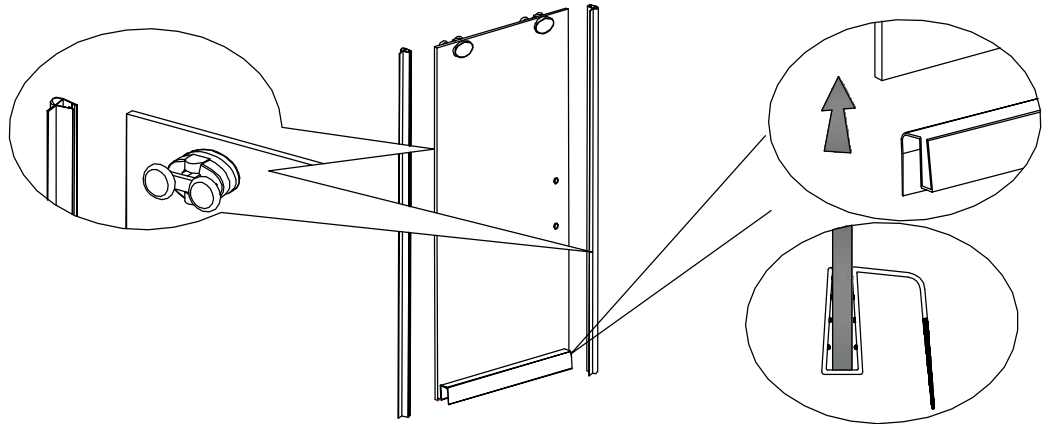
X2



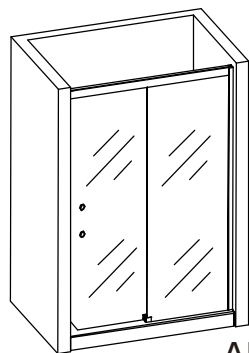
X1



9

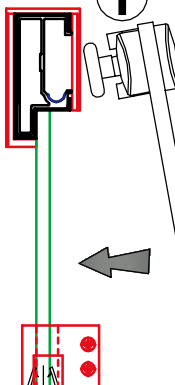


10

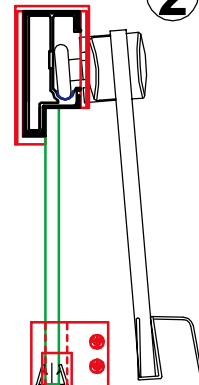


ARRIBA

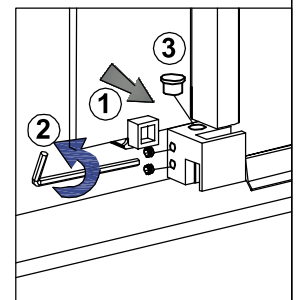
1



2

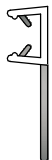


ABAJO

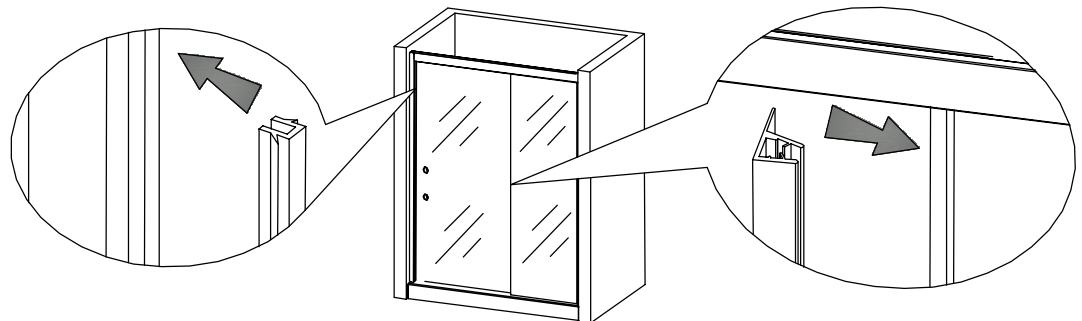


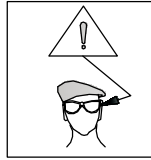
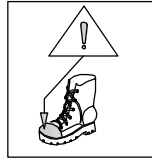
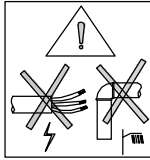
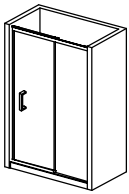
11

X1

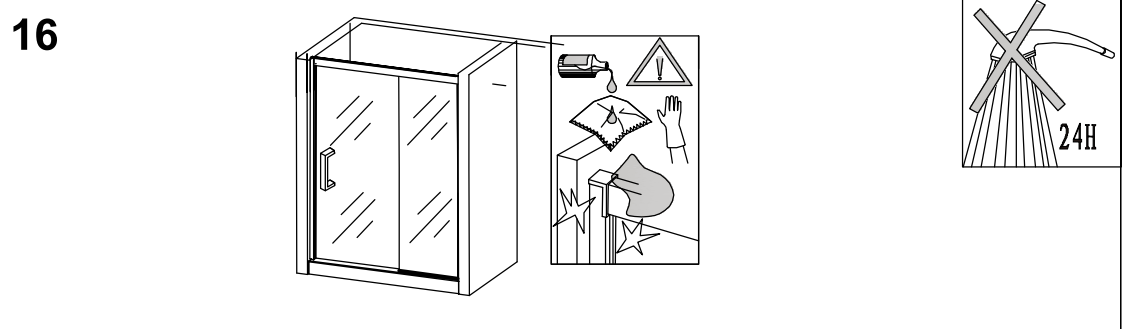
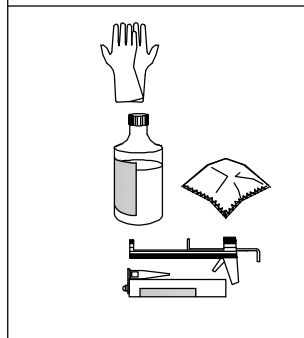
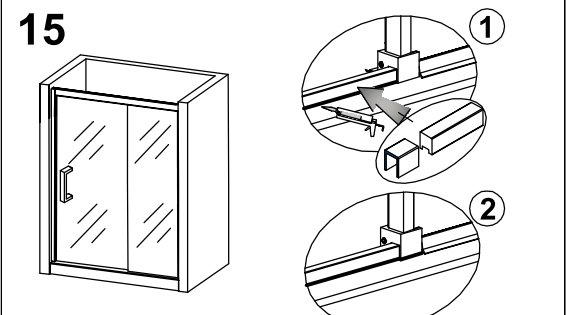
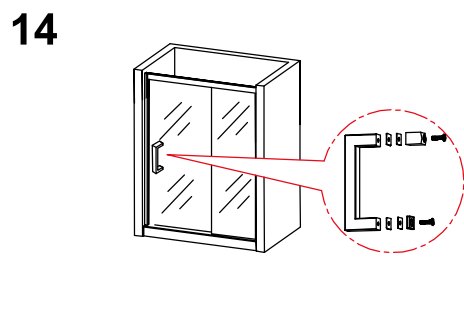
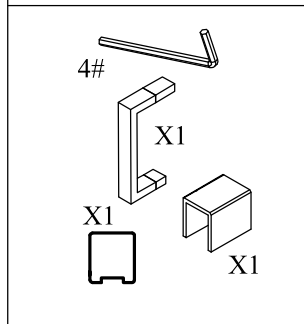
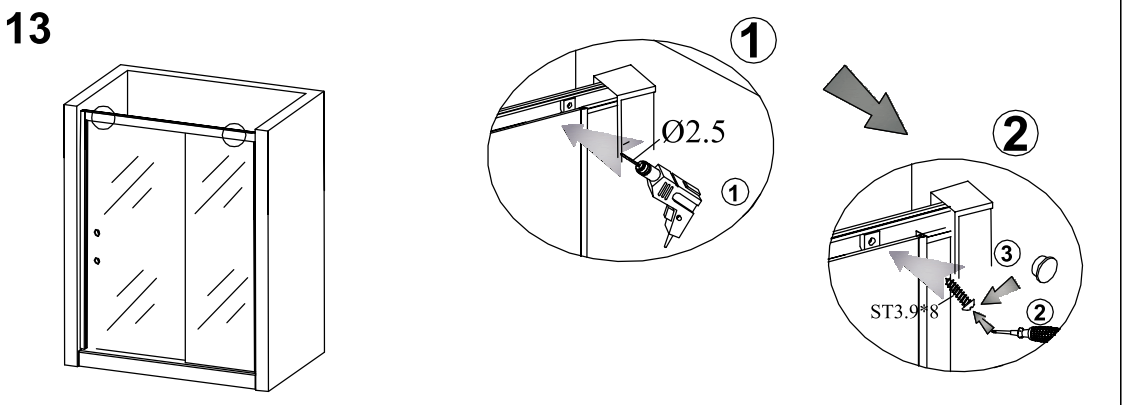
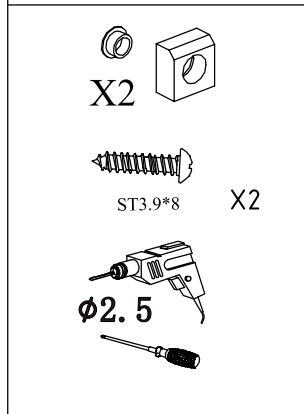
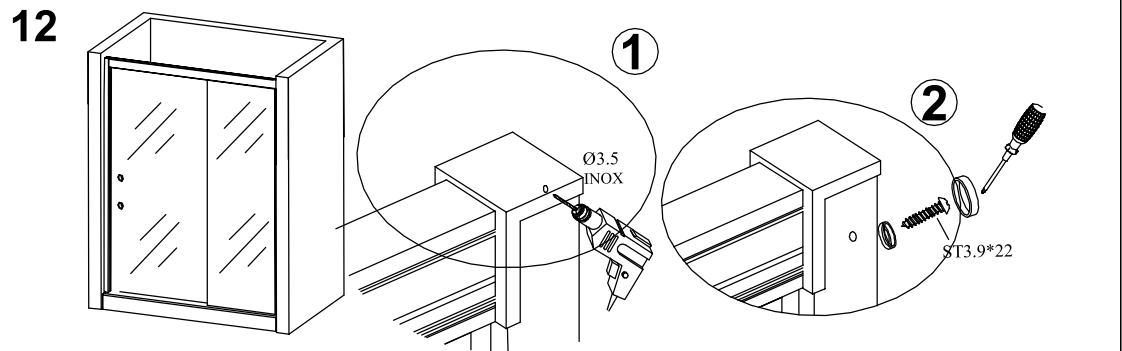
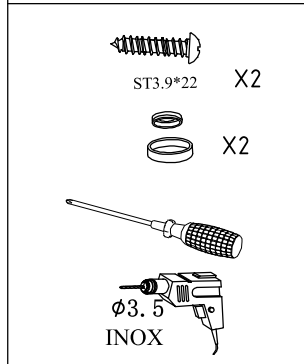


X1





VN50S2



Consejos de mantenimiento

- Tras cada uso, aclarar con agua y secar la mampara con un paño suave y seco.
- Para eliminar la cal y restos residuales, se puede utilizar una espátula limpia-mamparas para evitar rayaduras.
- Ventilar para evitar la formación de bacterias y moho.

Consejos de limpieza

- Hacer una limpieza periódicamente en profundidad.
- En caso de utilizar un producto especial para el baño, asegúrese que se usa como indica el envase, la incorrecta utilización puede provocar deterioro de la mampara.
- Se ruega no utilizar los siguientes elementos para limpiar la mampara: ácidos, disolventes, acetona y productos abrasivos.