

INSTRUCCIONES DE MONTAJE

CE
14
COMPLEMENTOS DECORATIVOS DEL BAÑO, S.L. Aida, Can Roqueta 70, 08222 Sabadell, Barcelona, España
DdP nº 7
UNE - EN14527 : 2006 + A1 - CL
Higiene Personal
Aptitud para la limpieza: cumple
Durabilidad: cumple

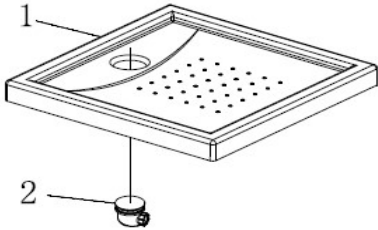
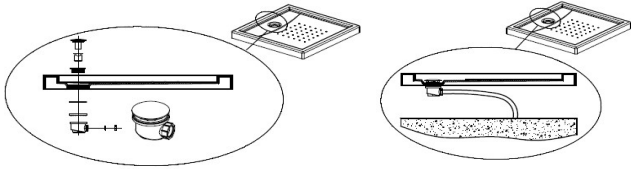
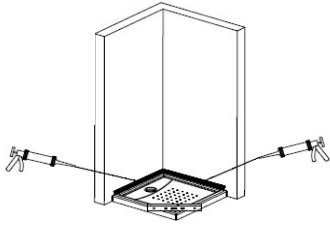
Recomendaciones previas

1. Verificar que el plato no tiene ningún desperfecto y/o anomalía.
2. Una vez desembalado el plato, mantener siempre en posición horizontal.
3. Verificar que el desagüe del baño donde vamos a colocar el plato desagua correctamente.
4. Verificar que el plato desagua correctamente antes de colocarlo.
5. Verificar que la base donde se va a colocar el plato está perfectamente nivelada y seca

IMPORTANTE : En el caso de observar cualquier anomalía al respecto **NO INSTALAR** el plato y comunicar a la tienda la situación.

Recomendaciones de Instalación

- Recortar el cartón del embalaje con la forma del plato y colocarlo sobre el mismo para protegerlo durante todo el proceso.
- No encastrar el plato más de 10 mm en todas las caras del revestimiento.
- Comprobar los niveles del plato, tanto de cabeceo como de lado.
- Hay que dejar secar la silicona 24 horas antes de utilizar el plato.
- A pesar de todo lo anterior, antes de proceder a alicatar debemos comprobar que el plato instalado desagua.

<p>PIEZAS SUMINISTRADAS</p> <p>1.- PLATO x 1</p> <p>2.- DESAGÜE x 0</p> <p>SE REQUIERE UN DESAGÜE DE 90 mm</p> 	<p>PASO 1</p> <p>Montar la válvula de desagüe (no suministrada) en el plato Y conectarla tubo de desagüe</p> 
<p>PASO 2</p> <p>Colocar perimetralmente cinta impermeabilizante en los ángulos que forman las paredes con el plato para asegurar que no haya fugas entre el plato y la pared.</p>	<p>PASO 3</p> <p>Rayar con un cutter la cara posterior del plato - la fibra para conseguir un mejor agarre.</p>
<p>PASO 4</p> <p>Instalar mediante la colocación de "pellas" de material de agarre por toda la cara posterior del plato, reforzando las zonas de apoyo.</p>	<p>PASO 5</p> <p>Siliconar perimetralmente con silicona neutra - no acética - todo el plato y limpiar los restos de silicona</p> 

Consejos de mantenimiento:

1. No golpear la superficie del plato con un objeto afilado.
2. No vierta sobre el plato elementos corrosivos para evitar su deterioro y mantener la superficie limpia para evitar daños en el brillo de la superficie
3. No utilizar objetos ásperos para su limpieza para evitar rasguños.
4. Limpiar regularmente el desagüe del plato, de este modo se reducirán los desechos y se evitará un mal drenaje.

Consejos de limpieza:

Para la limpieza del plato de ducha se aconseja utilizar un paño suave y seco.

En caso de que haya una ligera suciedad, utilizar un paño suave o una esponja humedecida con un producto de limpieza.

Para eliminar una suciedad adherida, se puede utilizar alcohol.

En caso de utilizar un producto especial para baño, asegúrese que se usa como indica el envase.

La incorrecta utilización del mismo puede provocar deterioro del plato.

Se ruega no utilizar los siguientes elementos para limpiar el plato: ácidos, disolventes, acetona y productos abrasivos.

El uso de estos productos o la incorrecta utilización de algún producto puede provocar deterioro del plato