

# INSTRUCCIONES DE MONTAJE

## MU50S13



20

COMPLEMENTOS DECORATIVOS  
DEL BAÑO, S.L.  
Avda. Can Roqueta 70, 08202 Sabadell Barcelona  
España

DdP n° 4

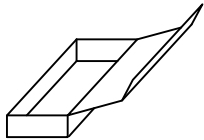
UNE-EN 14428

Higiene Personal

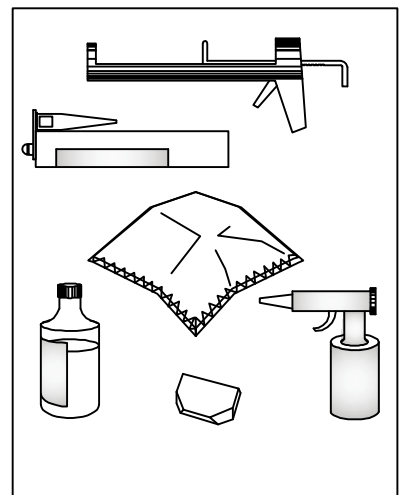
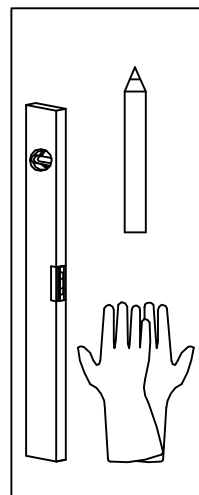
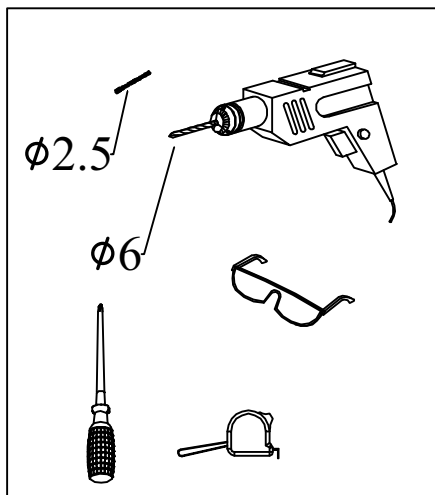
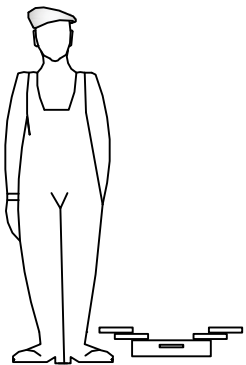
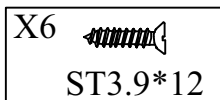
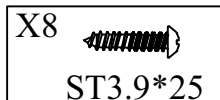
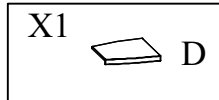
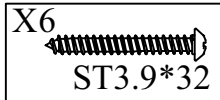
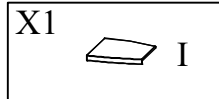
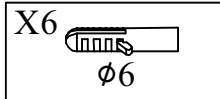
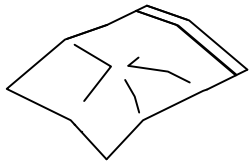
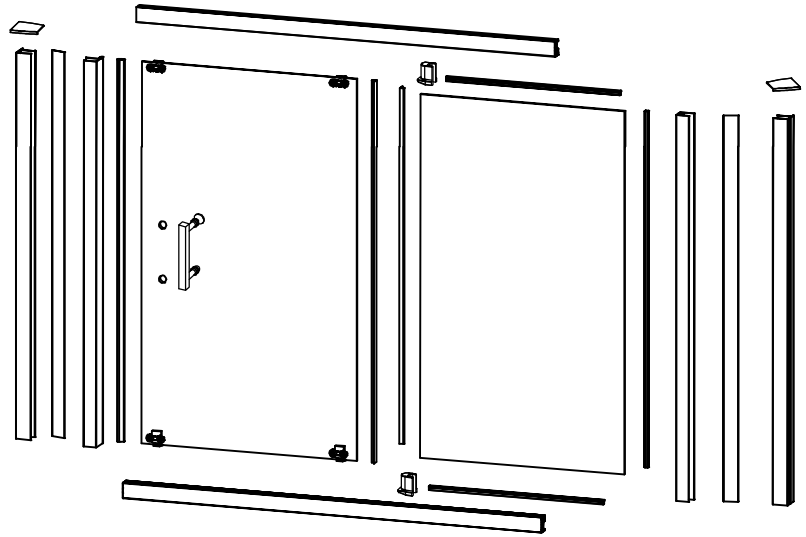
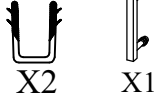
Endurencia	cumple
Estabilidad	cumple
Estanqueidad	cumple

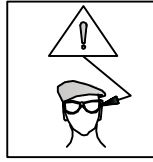
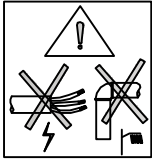
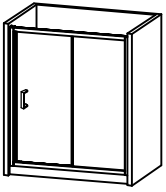
### Recomendaciones previas

- Verificar que la mampara no tiene ningún desperfecto y/o anomalía
- Verificar que la base donde se va a colocar está perfectamente alineada y seca
- **IMPORTANTE:** En el caso de observar cualquier anomalía al respecto **NO INSTALAR** y comunicar a la tienda la situación.

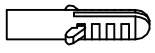
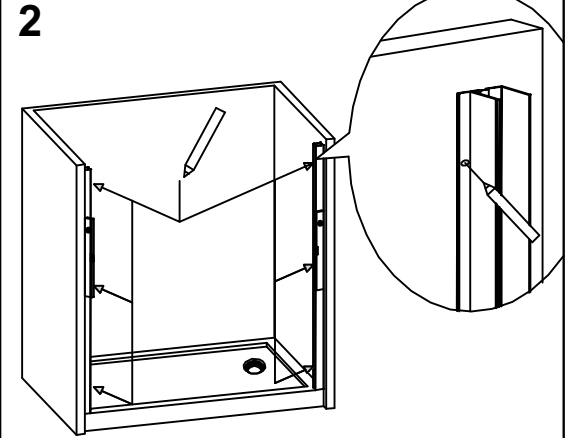
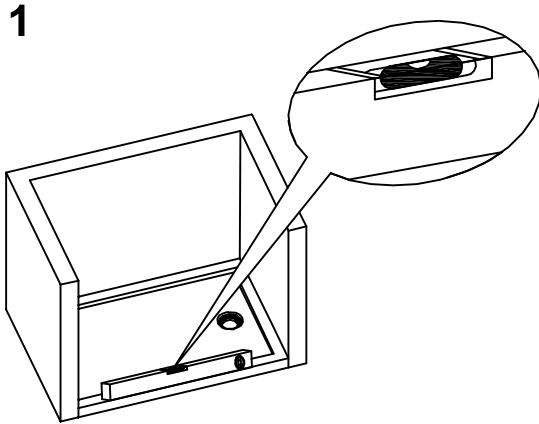
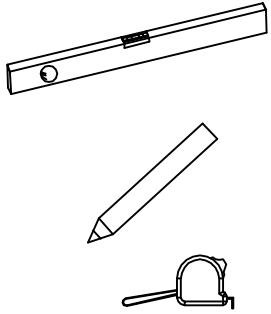


X1 X1 X1

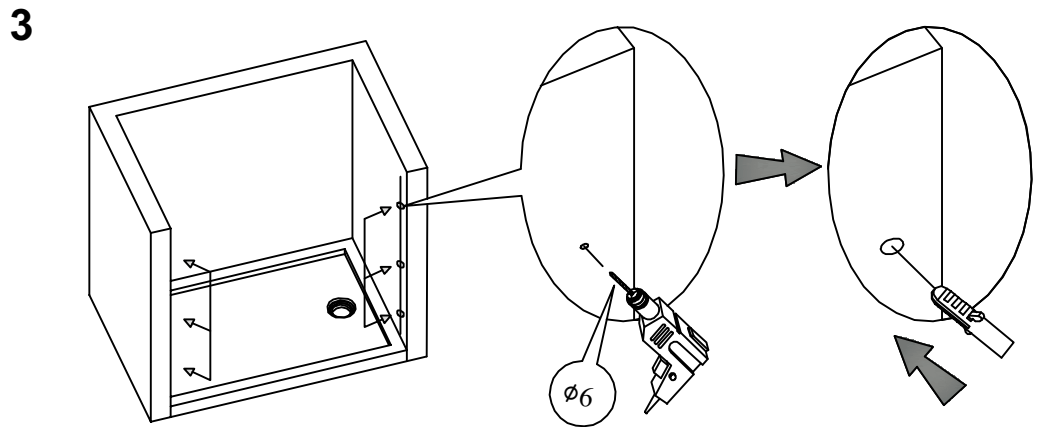
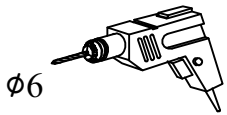




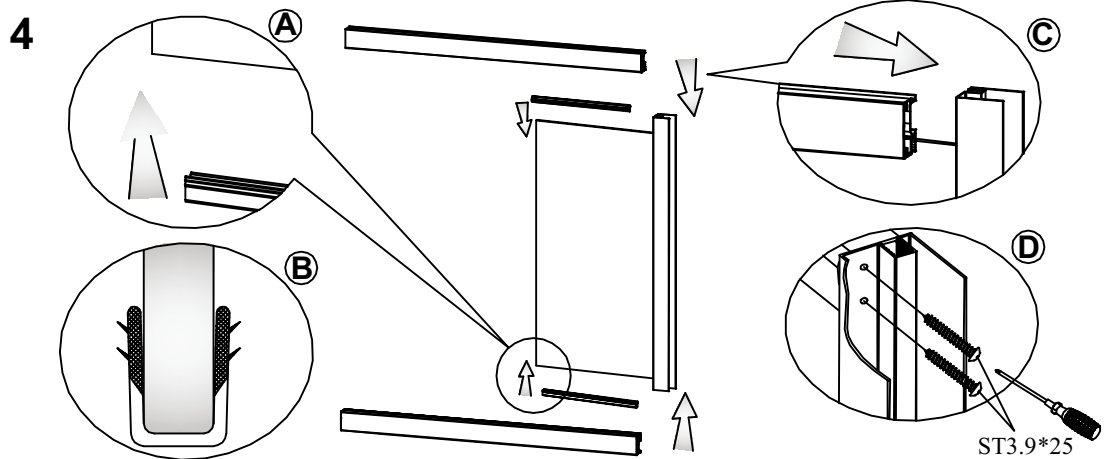
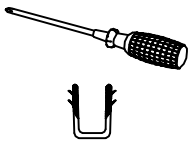
MU50S13



X6



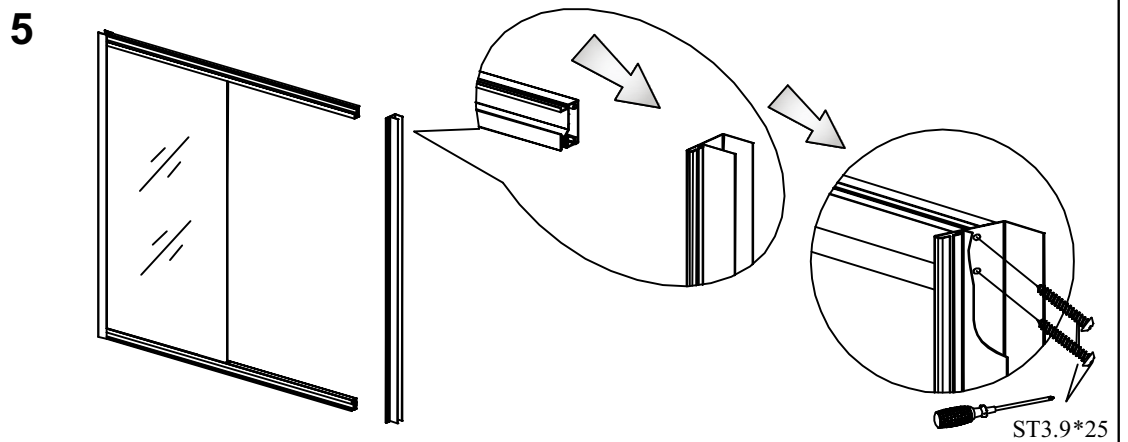
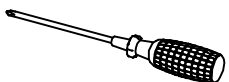
ST3.9\*25 X4



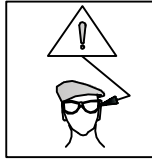
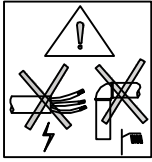
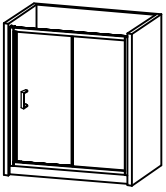
ST3.9\*25



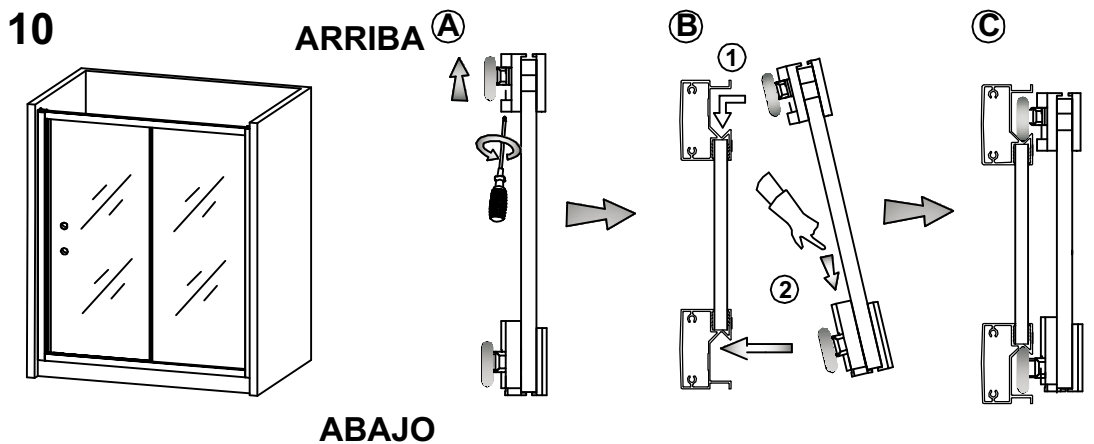
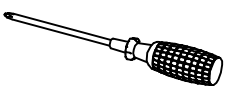
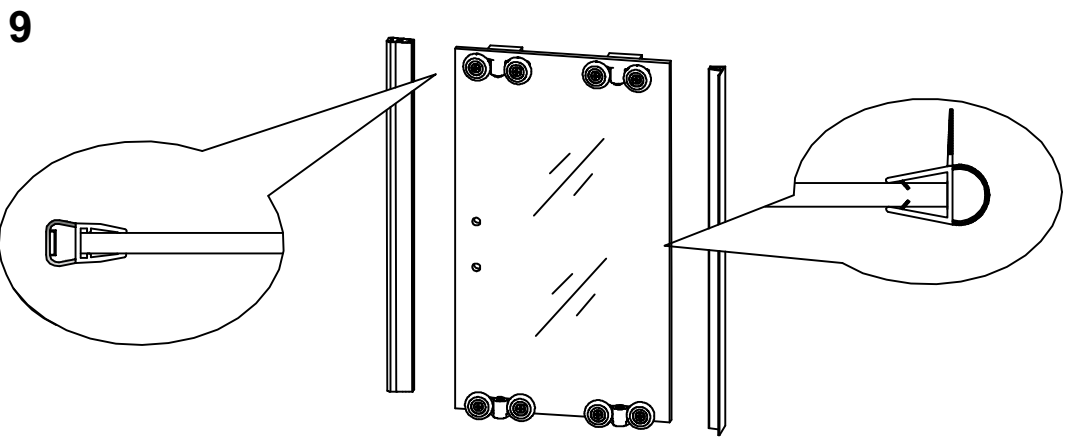
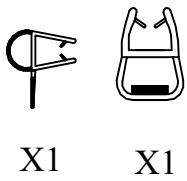
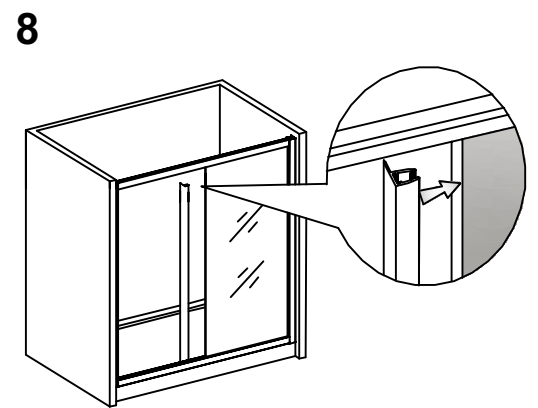
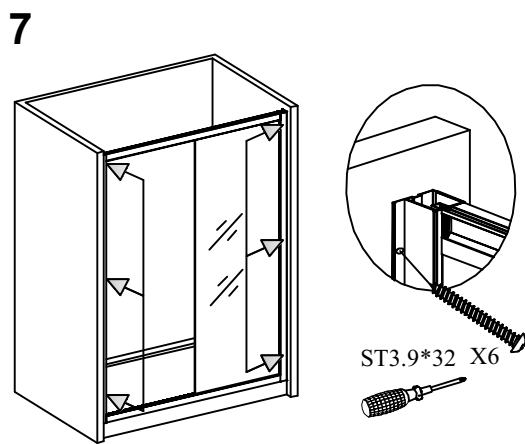
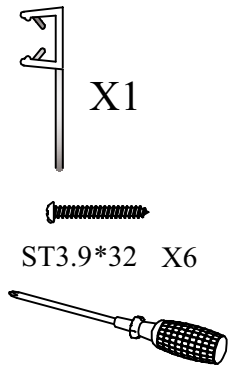
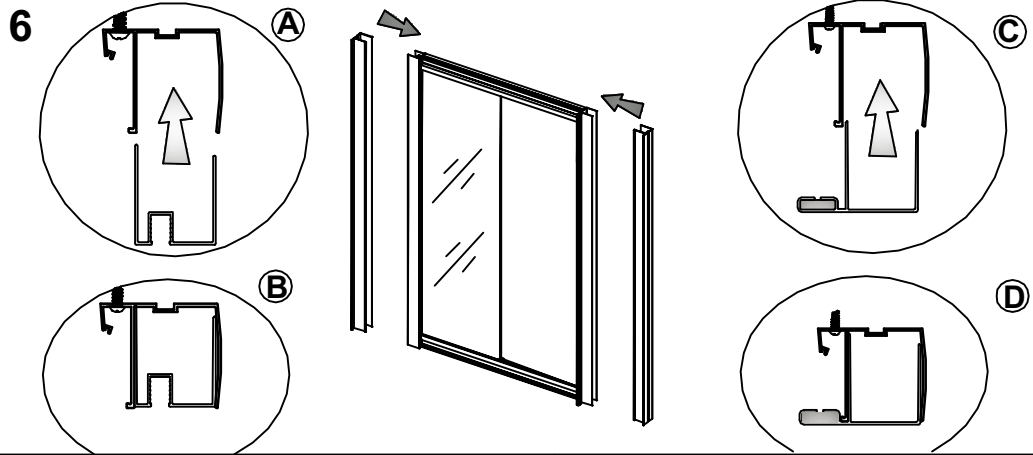
ST3.9\*25 X4

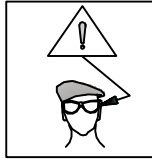
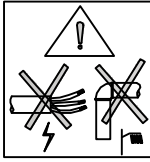
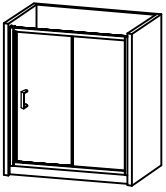


ST3.9\*25

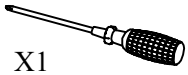


MU50S13





MU50S13



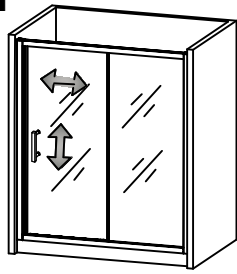
X1



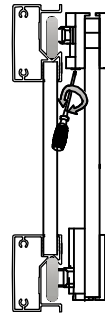
X1

11

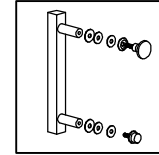
ARRIBA



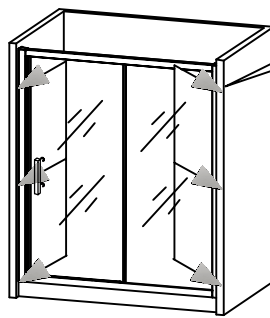
ABAJO



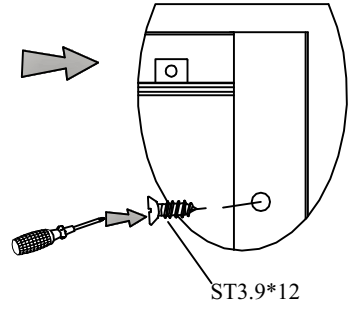
ok



12

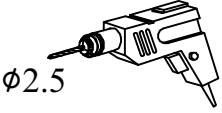


Ø2.5

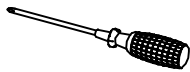


ST3.9\*12

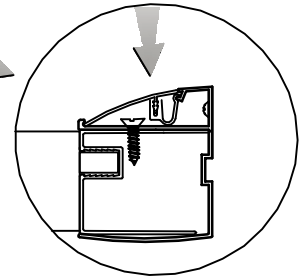
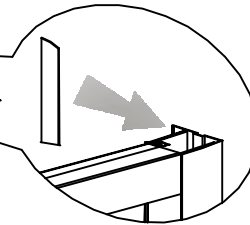
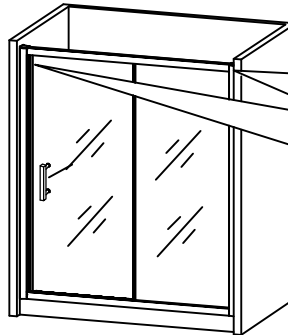
X6  
ST3.9\*12



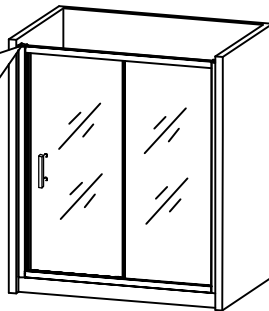
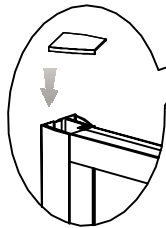
Ø2.5



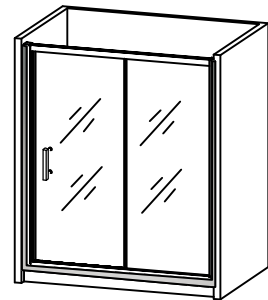
13



14



15



24H

Consejos de mantenimiento

- Tras cada uso, aclarar con agua y secar la mampara con un paño suave y seco.
- Para eliminar la cal y restos residuales, se puede utilizar una espátula limpia-mamparas para evitar rayaduras.
- Ventilar para evitar la formación de bacterias y moho.

Consejos de limpieza

- Hacer una limpieza periódicamente en profundidad.
- En caso de utilizar un producto especial para el baño, asegúrese que se usa como indica el envase, la incorrecta utilización puede provocar deterioro de la mampara.
- Se ruega no utilizar los siguientes elementos para limpiar la mampara: ácidos, disolventes, acetona y productos abrasivos.