

# INSTRUCCIONES DE MONTAJE

## MU52S13



20

COMPLEMENTOS DECORATIVOS  
DEL BAÑO, S.L.  
Avenida. Can Roqueta 70, 08202 Sabadell, Barcelona,  
España

DdP nº 4

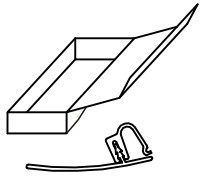
UNE-EN 14428

Higiene Personal

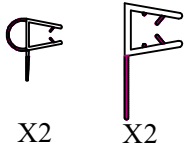
Endurencia: cumple  
Estabilidad: cumple  
Estanqueidad: cumple

### Recomendaciones previas

- Verificar que la mampara no tiene ningún desperfecto y/o anomalía
- Verificar que la base donde se va a colocar está perfectamente alineada y seca
- **IMPORTANTE:** En el caso de observar cualquier anomalía al respecto **NO INSTALAR** y comunicar a la tienda la situación.

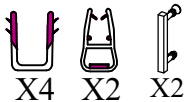


X2



X2

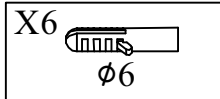
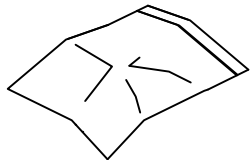
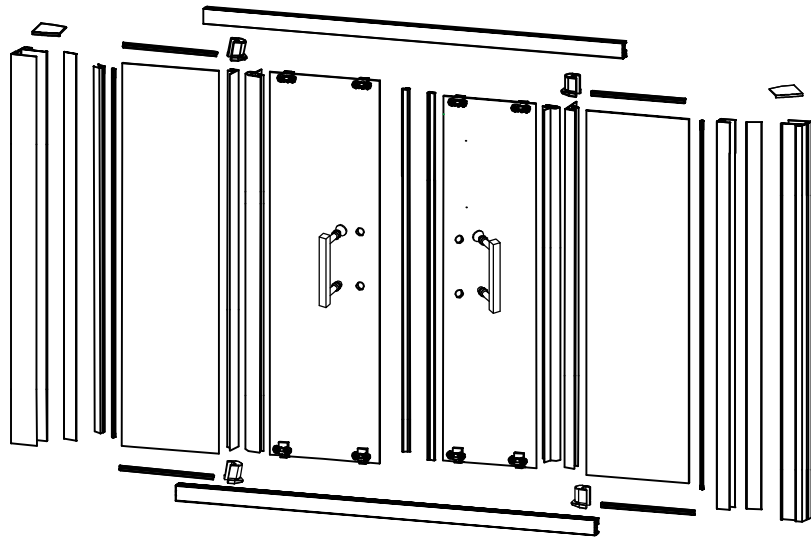
X2



X4

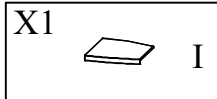
X2

X2



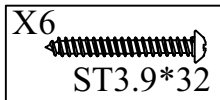
X6

φ6



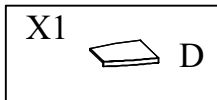
X1

I



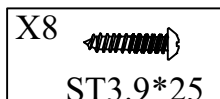
X6

ST3.9\*32



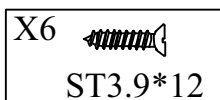
X1

D



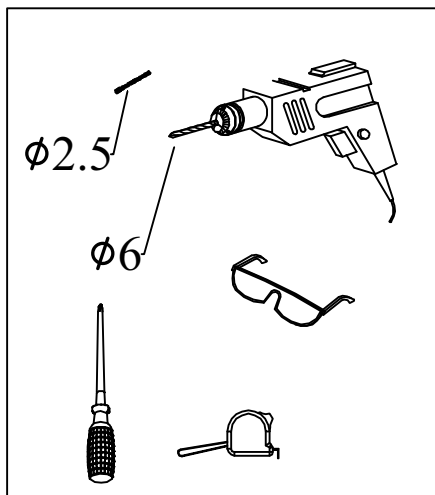
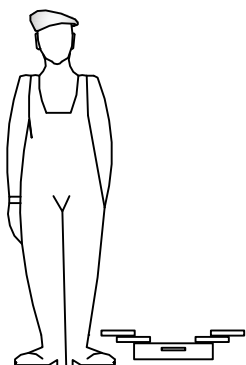
X8

ST3.9\*25



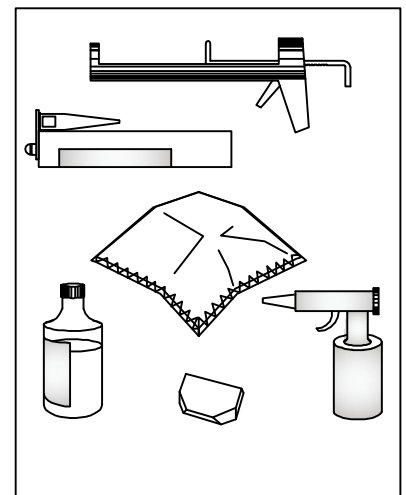
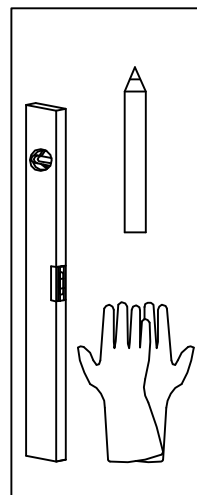
X6

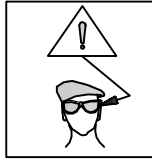
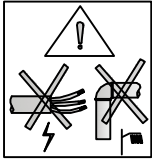
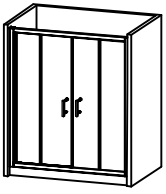
ST3.9\*12



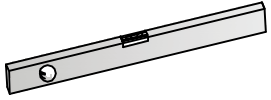
φ2.5

φ6

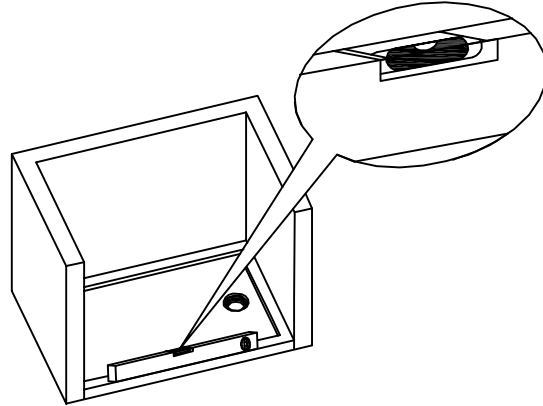




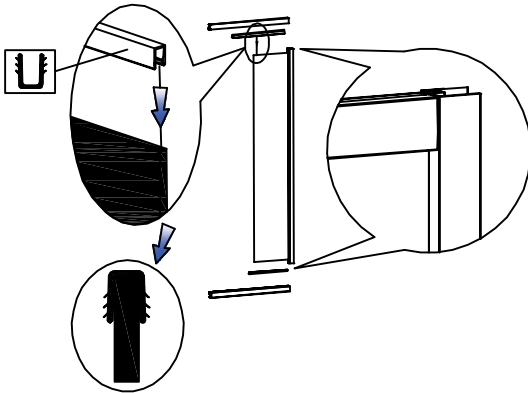
MU52S13



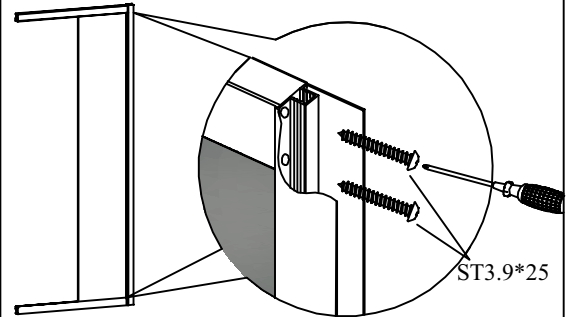
1



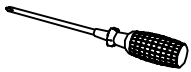
2



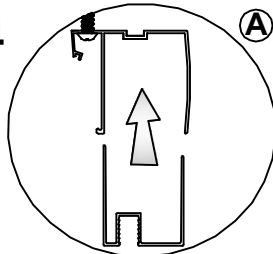
3



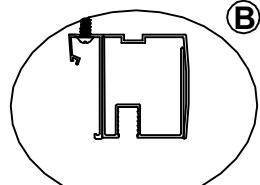
ST3.9\*25 X8



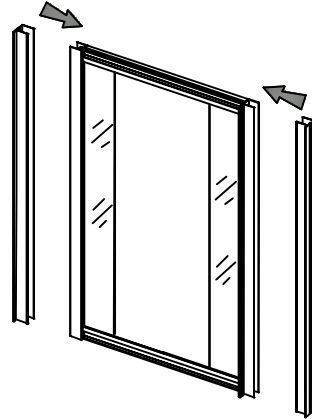
4



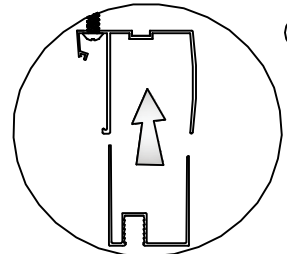
B



A

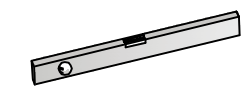
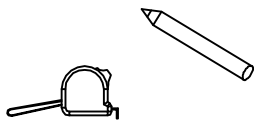
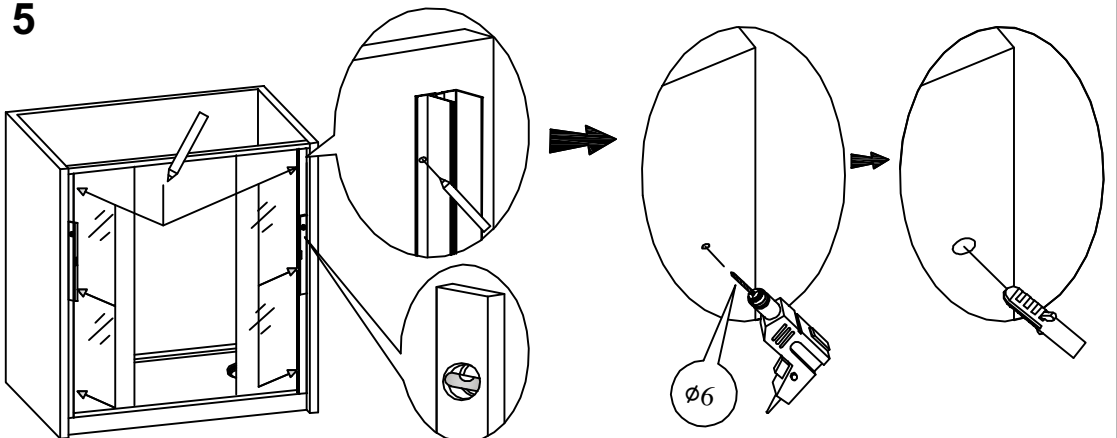


C



D

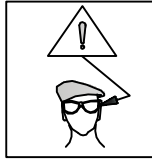
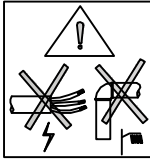
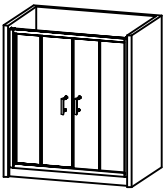
5



Ø6

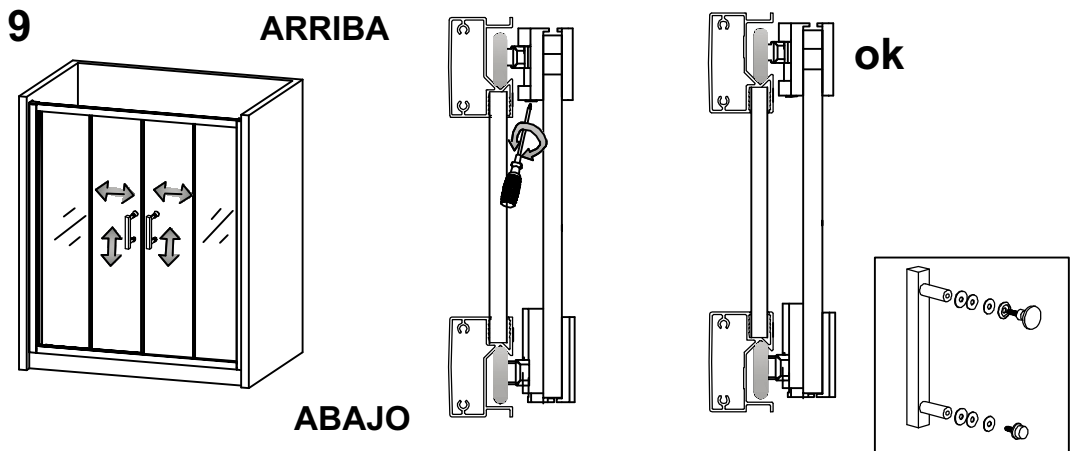
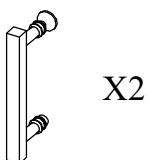
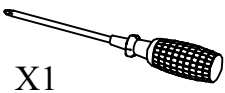
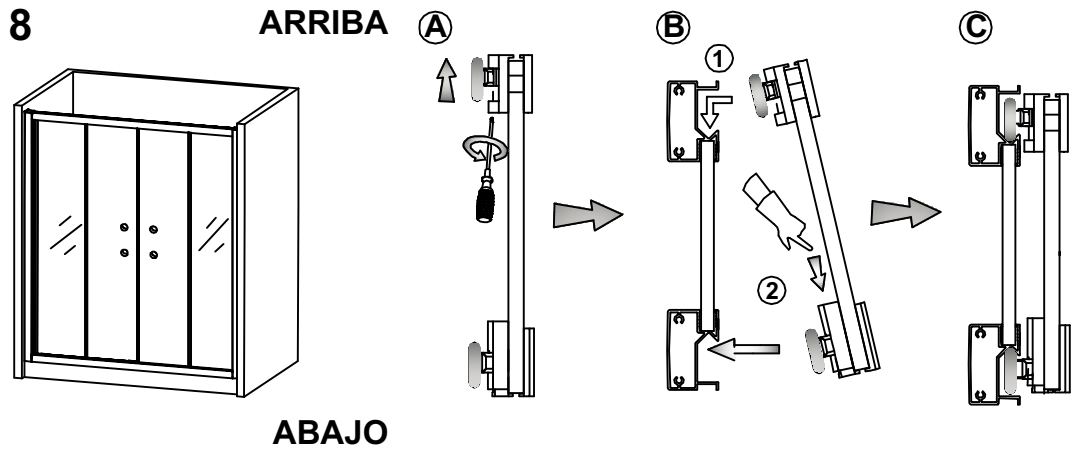
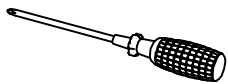
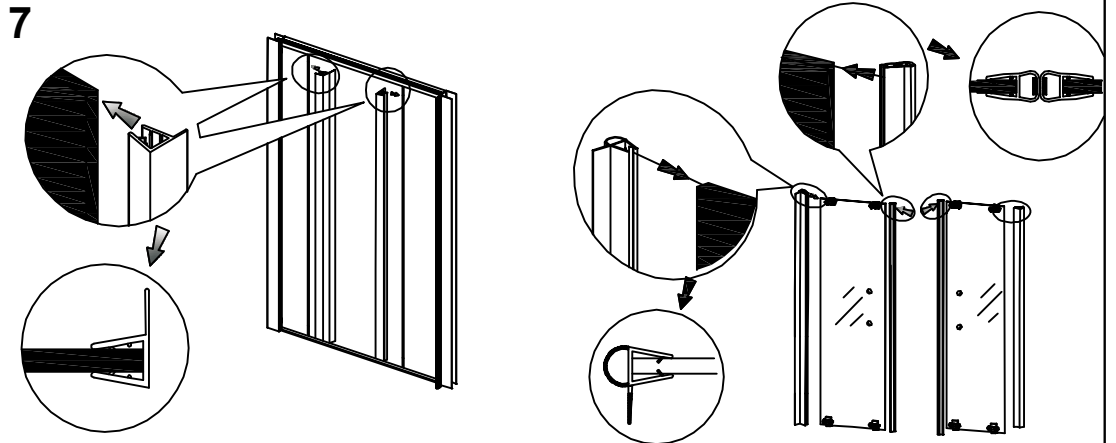
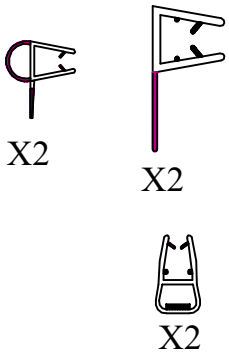
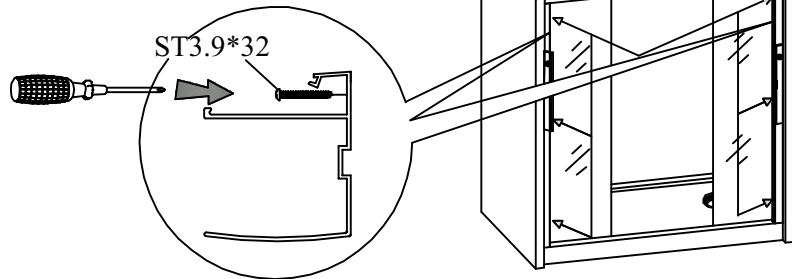
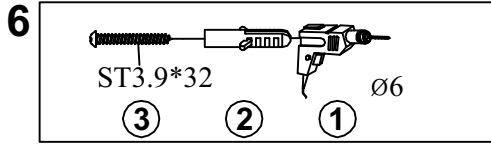
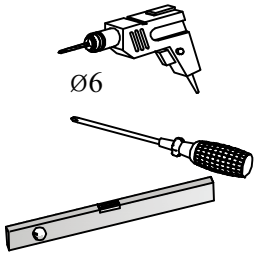


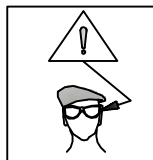
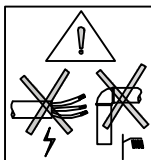
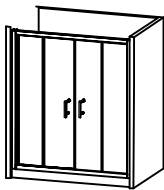
X6



MU52S13

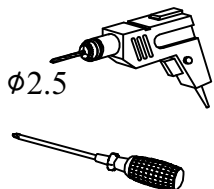
ST3.9\*32 X6



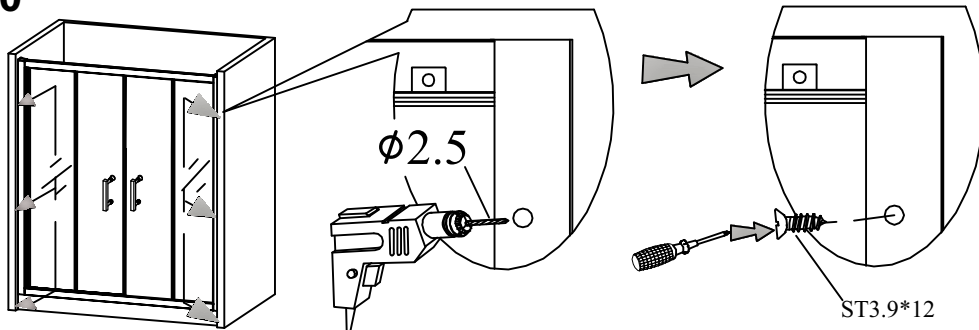


MU52S13

X6  
ST3.9\*12

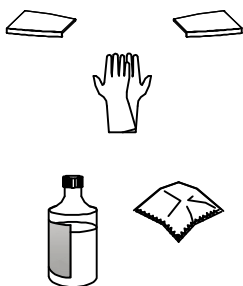
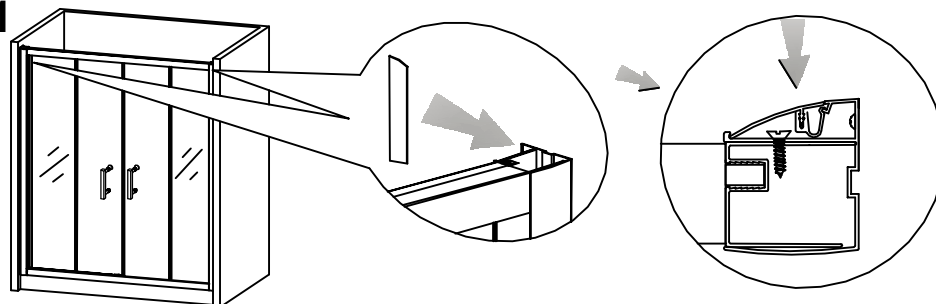


10

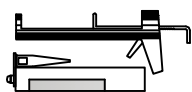
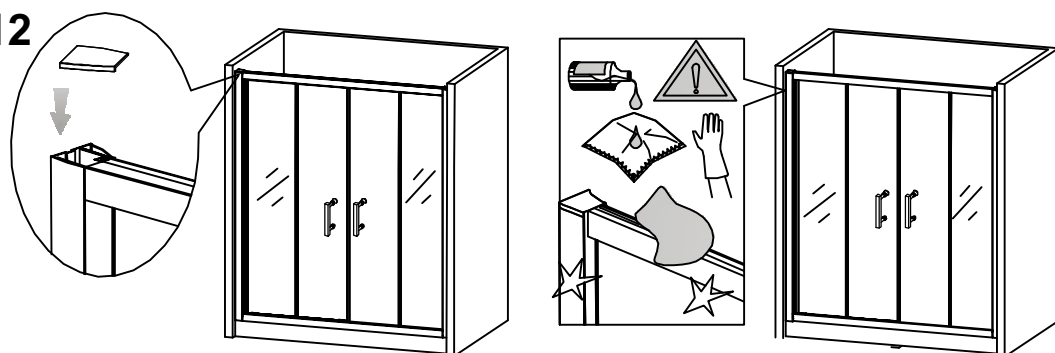


X2

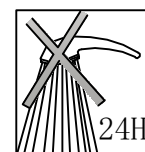
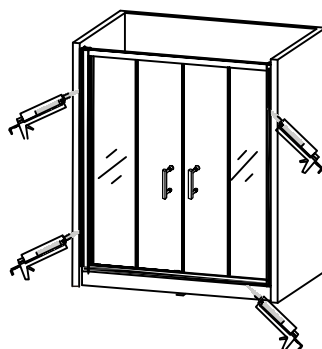
11



12



13



#### Consejos de mantenimiento

- Tras cada uso, aclarar con agua y secar la mampara con un paño suave y seco.
- Para eliminar la cal y restos residuales, se puede utilizar una espátula limpia-mamparas para evitar rayaduras.
- Ventilar para evitar la formación de bacterias y moho.

#### Consejos de limpieza

- Hacer una limpieza periódicamente en profundidad.
- En caso de utilizar un producto especial para el baño, asegúrese que se usa como indica el envase, la incorrecta utilización puede provocar deterioro de la mampara.
- Se ruega no utilizar los siguientes elementos para limpiar la mampara: ácidos, disolventes, acetona y productos abrasivos.