

(E) INSTRUCCIONES DE MONTAJE
 (F) INSTRUCTIONS DE MONTAGE
 (GB) INSTALLATION INSTRUCTIONS

(I) INTRUZIONI DI MONTAGGIO
 (P) INSTRUCAO DE MONTAGEM



20

COMPLEMENTOS DECORATIVOS DEL
 BAÑO, S.L.
 Avda. Can Roqueta 70, 08302 Sabadell, Barcelona,
 España

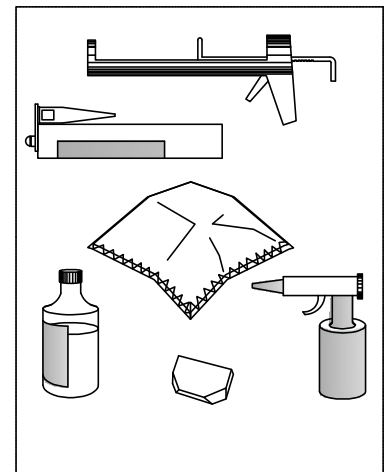
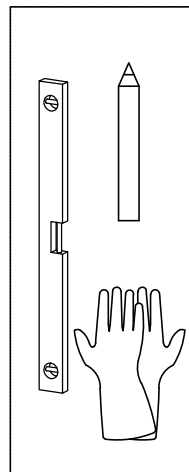
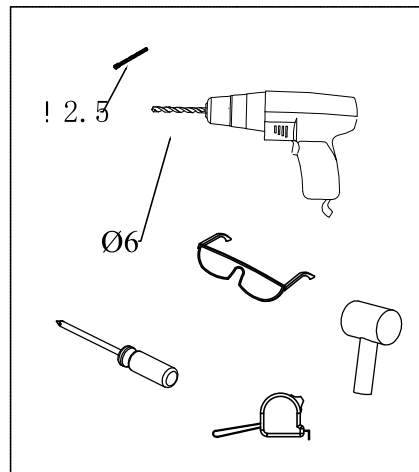
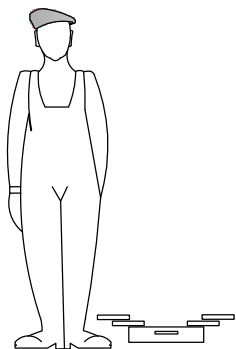
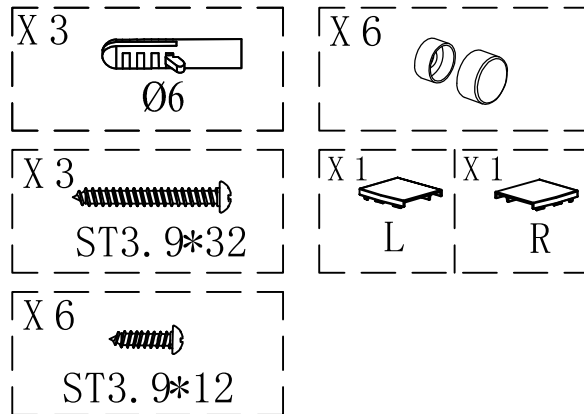
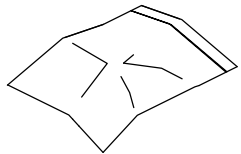
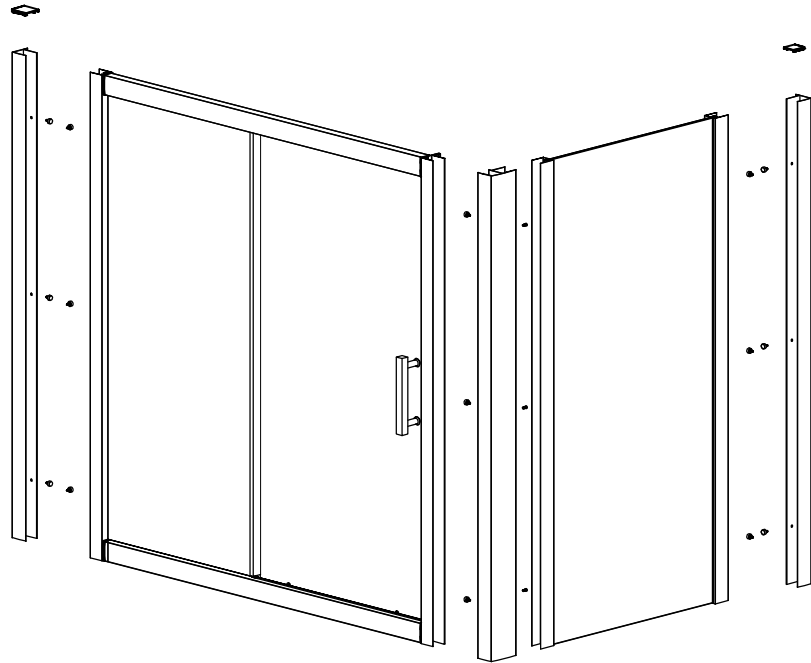
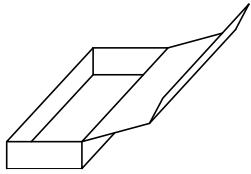
DdP nº 4

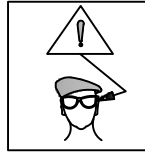
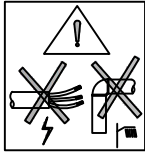
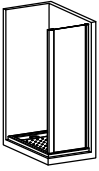
UNE-EN 14428:2016+A1:2019

Higiene Personal

Endurancia: cumple
 Estabilidad: cumple
 Estanqueidad: cumple

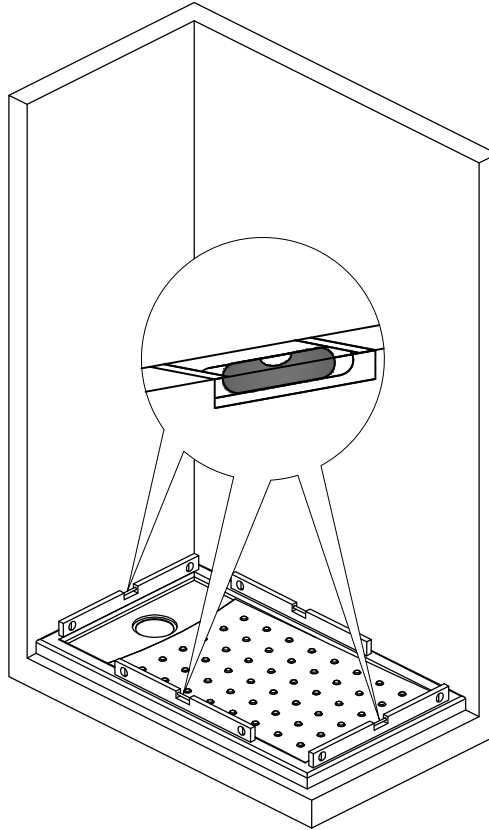
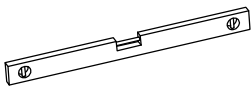
ME51S12



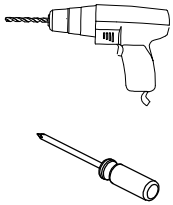


ME51S12

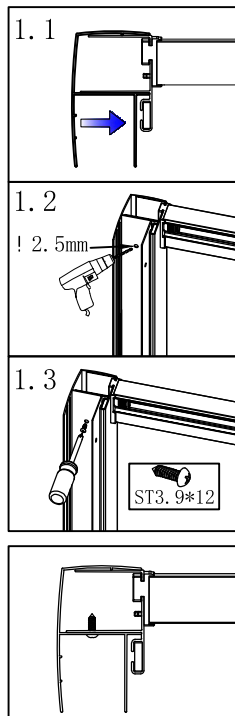
1



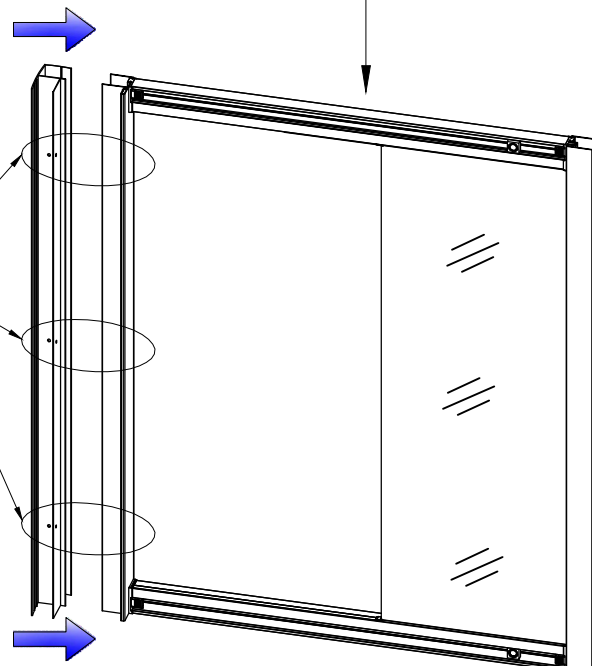
2



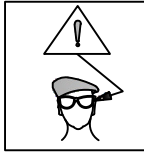
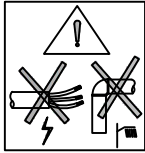
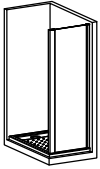
ST3. 9*12



ME50S12-5

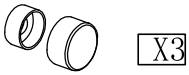
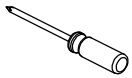
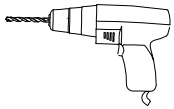


2

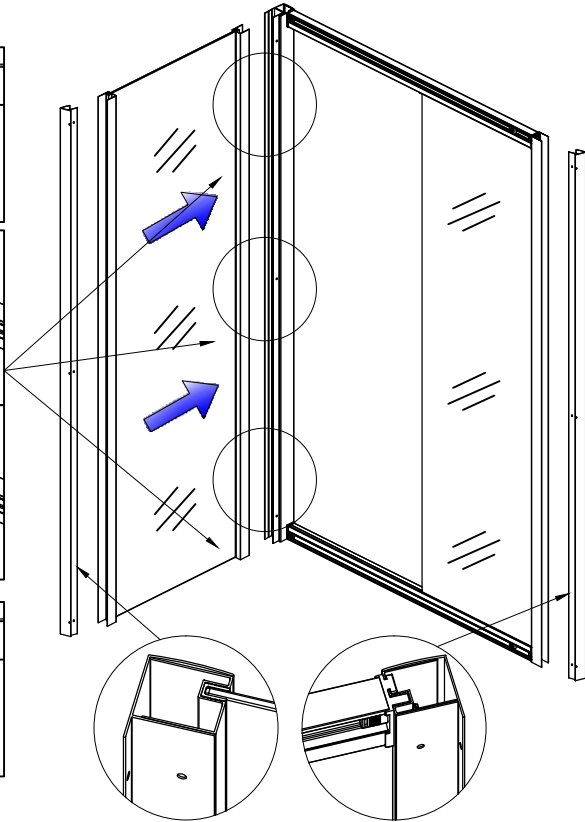
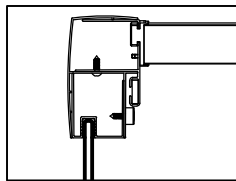
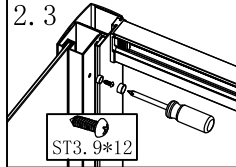
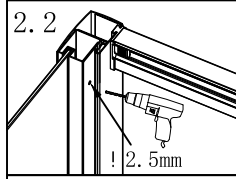
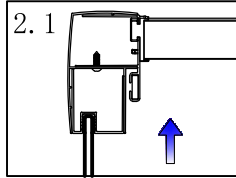


ME51S12

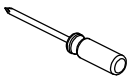
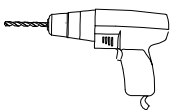
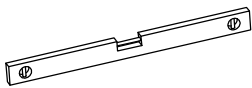
3



ST3. 9*12 X3



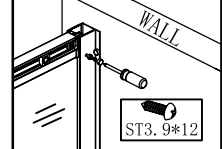
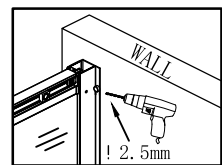
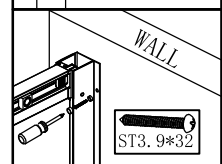
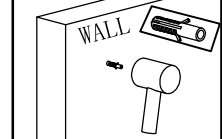
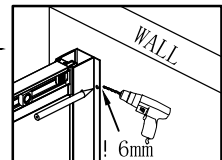
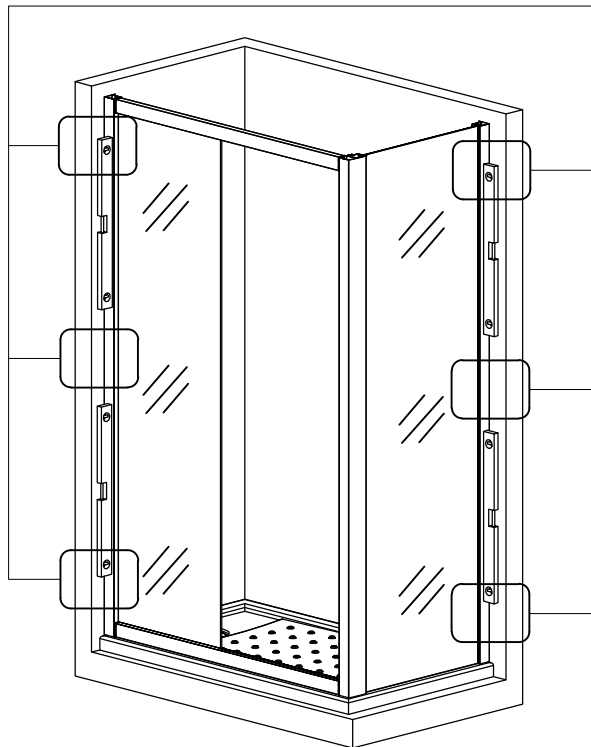
4

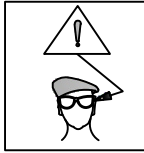
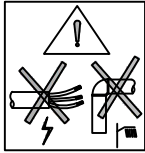
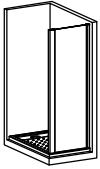


ST3. 9*32 X6



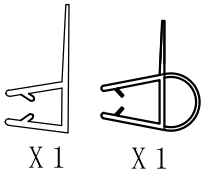
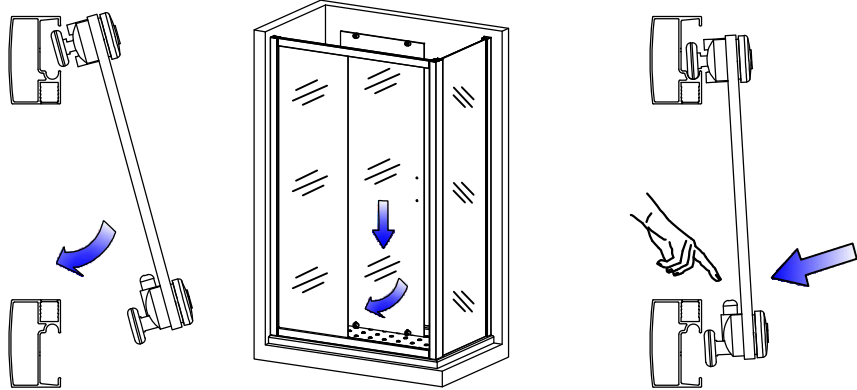
ST3. 9*12 X6



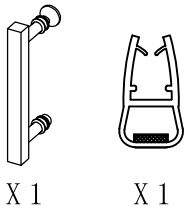
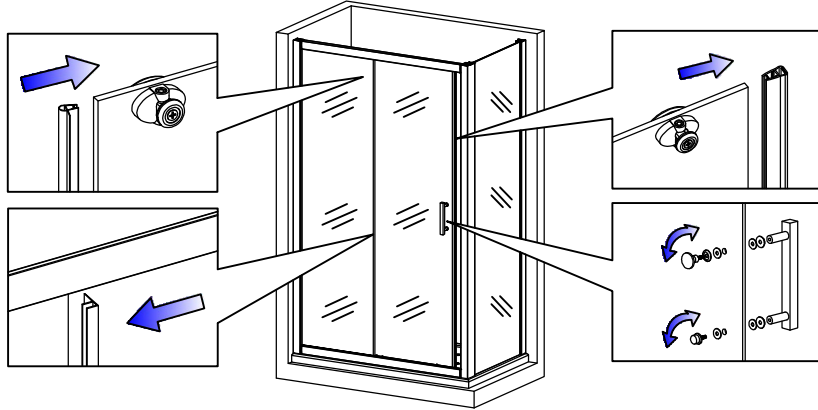


ME51S12

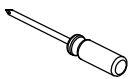
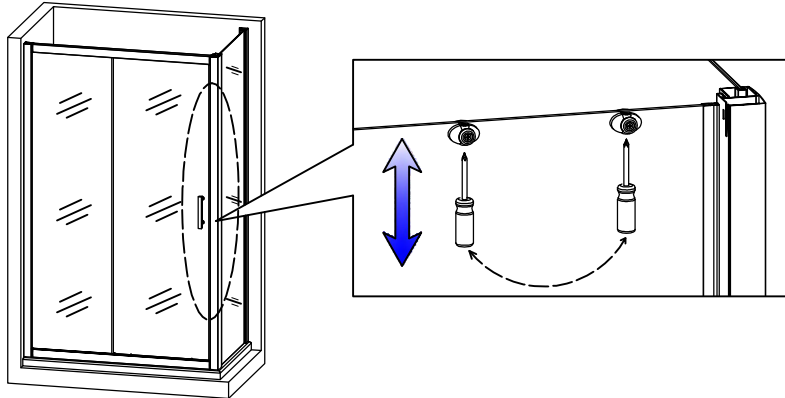
5



6



7



8

