

Boca de extracción simple flujo higrorregulable

11015172

B53 BDH 15-50 - Ø 80 mm - Blanco

La boca BDH ajusta el caudal de aire según la humedad, asegurando una ventilación eficaz y económica para un aire sano en cuarto de baño, WC y cocina



Boca B51 BDH

VENTAJAS

Formato único más moderno

Boca de extracción aún más silenciosa

INSTALACIÓN Y SOPORTE facilitada & recepción RE2020 simplificada gracias a la toma de presión integrada

Principios de funcionamiento

En un sistema de VMC higrorregulable, el caudal de aire se regula automáticamente según el nivel de humedad de las habitaciones y por lo tanto en función de las necesidades reales de ventilación del edificio. La boca BDH se instala en los sanitarios y cocinas.

Descripción

BDH es la boca higrorregulable para los baños en las casas individuales y los alojamientos colectivos nuevos y en rehabilitación. Es la boca higrorregulable pequeño modelo para caudales < 50m³/h.

Campos de aplicación

Hábitat residencial colectivo, Hábitat residencial individual, Obra nueva, Rehabilitación

Montaje

BDH debe instalarse en las habitaciones húmedas o técnicas: baño, wc, despensa, cocina

La boca debe colocarse en la parte alta de una pared vertical o en el techo a una altura de al menos 1,80 metros sobre el suelo,

La boca debe ser accesible y desmontable con una distancia de al menos 20 cm entre el centro de la boca y las paredes adyacentes y no pegada al conducto,

La estanqueidad del boca - conducto de CONEXIÓN debe ser óptima. Esta condición se mejora con el uso de un MANGUITO. Se usará un MANGUITO chapa en el caso de viviendas colectivas (MANGUITO inox obligatorio en VMC Gas). Mientras que un MANGUITO plástico podrá usarse para la casa individual.

Versiones con fuste D 125 mm: la boca se fija directamente (por encaje con sello tórico) en los MANGUITOS.

Versiones con fuste D 80 mm se fija por encaje en los MANGUITOS.

En caso de implementación de bocas cuerda en el techo o sobre un mueble, usar un desvío de cuerda (código 11015001).

NOTA: Para las Bocas higrorregulables a CONTROL eléctrico, prever dos pilas AA/LR06, así como un pulsador clásico (código 11026011).

Las Bocas higrorregulables funcionan en el rango de presión 80-160 Pa

Las bocas de extracción deben mantenerse y verificarse al menos una vez al año. Está prohibido conectar una campana mecánica a la red de VMC (Art. 14 - decreto del 24 de marzo de 1982),

Antes de reemplazar una boca antigua por una nueva, efectuar una medición de presión y registrar el tipo de vivienda concernida

Boca de extracción simple flujo higrorregulable

11015172

B53 BDH 15-50 - Ø 80 mm - Blanco

Argumentario de referencia

Aplicación:

- Boca de extracción higrorregulable para el baño y cocina
- Diseñada para viviendas unifamiliares (obra nueva y reformas).

Descripción:

- Fijación D 80 mm,
- Caudal base: 15 - 50 m³/h,
- Higrometría: 20/55%,
- Rango de presión: 80 a 160 Pa,
- Control: n/d,
- Color: blanco,
- Junta Roll-in,
- Instalación sencilla.

Características principales

- Boca higrorregulable pequeños caudales (< 50m³/h),
- Versiones con o sin fuste, en formato cordón, presencia o eléctrica y ACCESORIOS permitiendo responder a la totalidad de las necesidades de puesta en obra,
- Con su conjunto de Control Clipable y desclipable fácilmente, la BDH puede limpiarse fácilmente sin ser retirada de la pared,
- Rango de presión: 80 - 160 Pa.

Accesorios

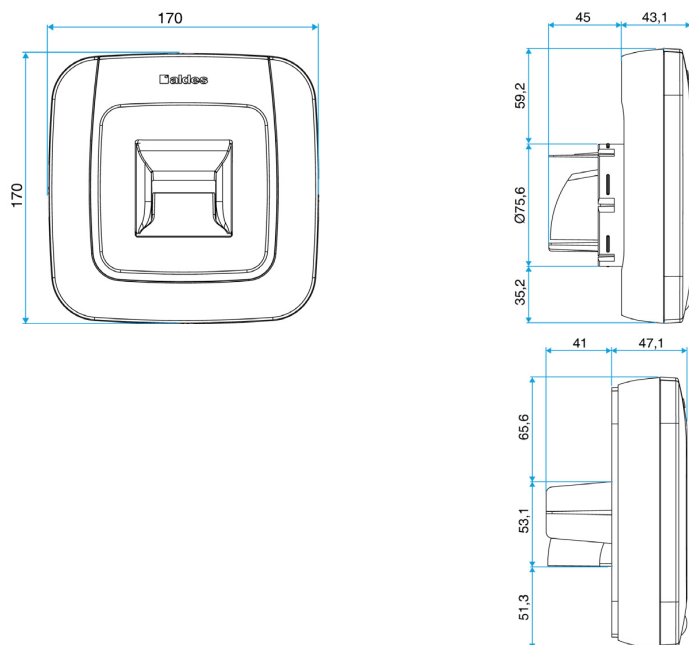
Denominación	Código artículo
Cuello Bahía Ø80/125 mm	11015017
Manguito helicoidal Ø80 mm	11022001
Manguito tridente Ø80	11022074
Manguito chapa con espaldón Ø80 mm	11012490
Codo mixto para boca Ø80 mm	11023002
Alargador Miniconducto blanco equivalente Ø80 (40x100) largo 150	11023046

Datos generales

Código artículo	Material principal	Tipo de vivienda	Color
11015172	Plástico	F6, F7	Blanco

Datos dimensionales

Código artículo	H (mm)	L (mm)	P (mm)	Ø conexión (mm)
11015172	170	170	43,1	80



Datos aerúlicos

Código artículo	Caudal base (m ³ /h)	Humedad relativa (%)
11015172	15-50	20/55