

DUPLEX SISTEMA DE CIERRE CON CILINDRO Y CERROJO PARA PUERTAS METÁLICAS Y DE TRASTERO



Con cerrojo integrado y cilindro de seguridad anti-drilling, anti-bumping, anti-ganzúa y anti-rotura



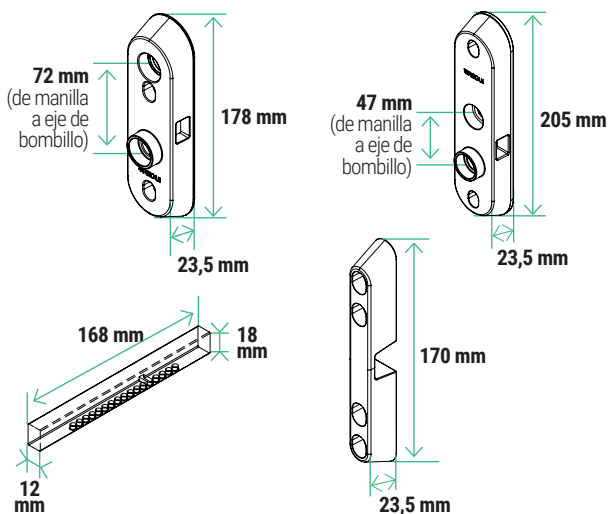
CARACTERÍSTICAS

Sistema robusto y discreto, de doble seguridad. Protege las puertas de trastero y puertas metálicas contra el apalancamiento de las mismas, a la vez que asegura y protege contra la rotura del bombillo.

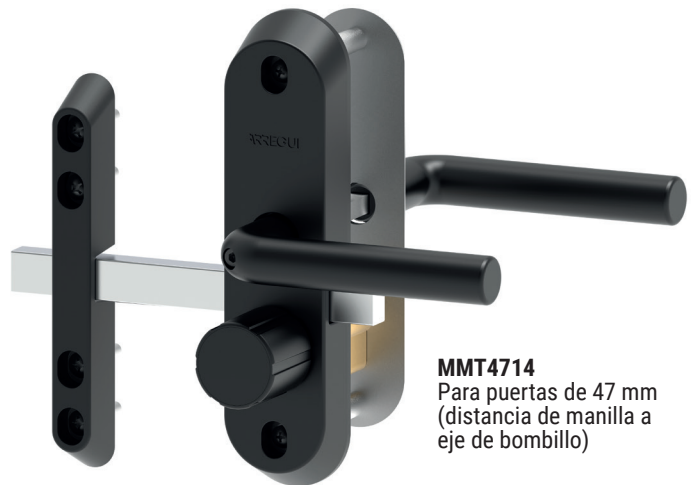
- **Cilindro de seguridad 35/12**
 - » Anti-drilling
 - » Anti-bumping
 - » Anti-ganzúa
 - » Anti-snap: con rotura programada y puente reforzado.
- **5 llaves de seguridad**
- **Cerrojo robusto de gran tamaño:**
168 x 18 x 12 mm.
- **Manillas** modificables para apertura a izquierda o a derecha.
- **Material:**
 - » Manilla interior de zamak de alta resistencia, con pestillo de acero.
 - » Manilla exterior standard (acero galvanizado y ABS).
- **Fácil de instalar**
- **Incluye 2 calzas de zamak** para adecuar la instalación en diversas tipologías de marco/puerta.

DISPONIBLE EN 2 MEDIDAS, PARA PUERTAS DE:
72 y 47 mm (distancia de manilla a eje de bombillo)

MEDIDAS (mm)



MMT7214
Para puertas de 72 mm (distancia de manilla a eje de bombillo)



MMT4714
Para puertas de 47 mm (distancia de manilla a eje de bombillo)



Vista exterior.



Vista interior.

Ref.	Color	Código EAN13
MMT4714 (47 mm)	Negro	8425181 * 748206
MMT7214 (72 mm)		8425181 * 748213