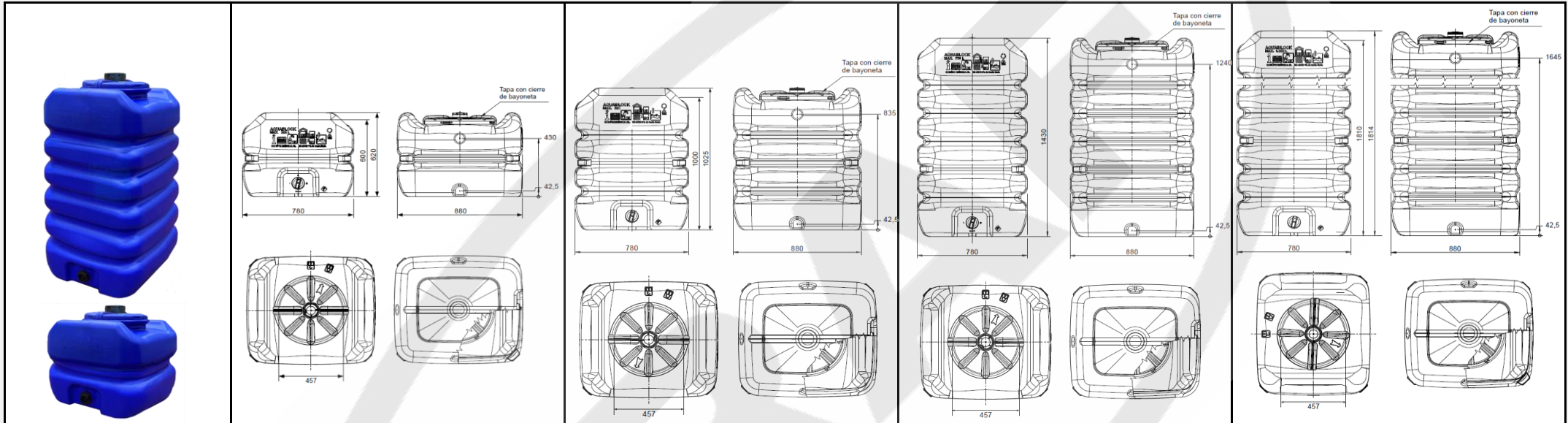




Depósito Cuadrado Agua Potable



CÓDIGO	A00308	A00500	A00753	A01001
Capacidad (L)	300	500	750	1.000
INCLUYE	Depósito rectangular	Depósito rectangular	Depósito rectangular	4 Depósitos rectangulares 3.000L
	Tapa superior Ø450mm con cierre de ballesta	Tapa superior Ø450mm con cierre de ballesta	Tapa superior Ø450mm con cierre de ballesta	Tapa superior Ø450mm con cierre de ballesta
	Tapón revisión superior Ø93mm	Tapón revisión superior Ø93mm	Tapón revisión superior Ø93mm	Tapón revisión superior Ø93mm
	Adaptador inferior 2" hembra	Adaptador inferior 2" hembra	Adaptador inferior 2" hembra	Adaptador inferior 2" hembra
	Junta plana 87 x 67 x 5 EPDM (salida 2")	Junta plana 87 x 67 x 5 EPDM (salida 2")	Junta plana 87 x 67 x 5 EPDM (salida 2")	Junta plana 87 x 67 x 5 EPDM (salida 2")
MEDIDAS TOTALES	Largo (mm)	880	880	880
	Ancho (mm)	780	780	780
	Alto (mm)	600	1000	1400
PESO (Kg)	13	19	24	29
MATERIAL	PEAD			

Información técnica - 04/2026
 Todos los datos mostrados tienen una tolerancia de aprox. +/- 3,0 %
 Sujeto a modificaciones técnicas

GRAF IBERICA
 Tecnología del Plástico S.L.U
 Pol. Ind. Casa Nova, c/Pulgcerdà, 6
 E-17181 Alguaviva

info@grafiberica.com
 www.grafiberica.com