

## AluLight Trampilla de inspección

con revestimiento de yeso laminado impregnado H2 (12,5 mm, 15 mm, 2 x 12,5 mm) para su instalación en paredes y techos en sistemas de construcción en seco



### Descripción del producto

Nuestra **AluLight** está diseñada para su instalación en paredes y techos de construcción en seco. La tapa de la trampilla está asegurada por ambos lados mediante brazos de sujeción de seguridad autoajustables, que garantizan la sujeción al abrirla y vuelven automáticamente a su posición inicial al cerrarla. Los insertos de yeso de la tapa de la trampilla están impregnados y son aptos para ambientes húmedos. La apertura y el cierre se realizan presionando la tapa de la trampilla mediante dos cierres a presión integrados de forma oculta.

### Características y ventajas del producto

- Apto para ambientes húmedos: solo se utilizan paneles de yeso impregnados de calidad H2 según la norma DIN EN 520. Este material es ideal para su uso en ambientes húmedos.
- Brazos de seguridad autoajustables
- Holgura mínima entre la hoja de la puerta y el marco de montaje (sin junta)

### Contenido del envío

- Trampilla de inspección **AluLight**
- Juego de montaje con tapas protectoras para tornillos
- Instrucciones de montaje

### Montaje y fijación

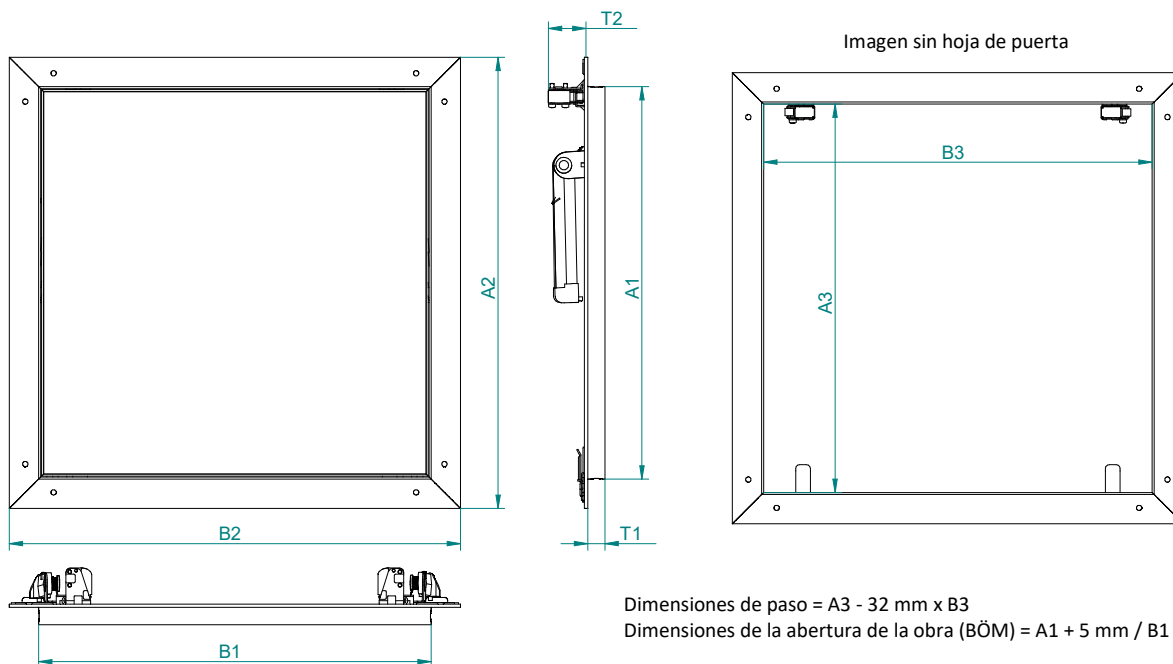
- Preparación de la abertura en la obra: la abertura en la pared debe ser, en todo su perímetro, unos 5 mm mayor que la medida nominal de la trampilla de inspección (por ejemplo, para una trampilla de 300 x 300 mm, una abertura de 300 x 300 mm).
- Orientación para el empotrado en pared: asegúrese de que los cierres queden orientados hacia arriba durante la instalación.
- Fijación: El marco de aluminio se atornilla a la pared desde la parte delantera, atravesando el panel de yeso y el marco.

### Limpieza y Mantenimiento

- Limpiar los componentes con detergentes suaves o en seco
- Mantenga la tapa siempre bien cerrada
- Compruebe periódicamente el buen funcionamiento de los cierres
- No requiere mantenimiento en condiciones normales de uso

## AluLight Trampilla de inspección

con revestimiento de yeso laminado impregnado H2 (12,5 mm, 15 mm, 2 x 12,5 mm) para su instalación en paredes y techos en sistemas de construcción en seco



### Gama de productos

Placa de yeso de 12,5 mm H2 según la norma DIN EN 520

Número de artículo	Tamaño A x B (V)	Dimensiones de montaje		Dimensiones exteriores		Ancho interior		Profundidad		Total kg
		A1	B1	A2	B2	A3	B3	T1	T2	
26-040	200 x 200	195	195	239	239	192	192	13	30	0,8
26-041	300 x 300	295	295	339	339	292	292	13	30	1,3
26-042	400 x 400	395	395	439	439	392	392	13	30	2,3
26-043	500 x 500	495	495	539	539	492	492	13	30	3,3
26-044	600 x 600	595	595	639	639	592	592	13	30	4,6

Placa de yeso de 15,0 mm H2 según la norma DIN EN 520

Número de artículo	Tamaño A x B (V)	Dimensiones de montaje		Dimensiones exteriores		Ancho interior		Profundidad		Total kg
		A1	B1	A2	B2	A3	B3	T1	T2	
26-050	200 x 200	195	195	239	239	192	192	15,5	30	0,9
26-051	300 x 300	295	295	339	339	292	292	15,5	30	1,7
26-052	400 x 400	395	395	439	439	392	392	15,5	30	2,7
26-053	500 x 500	495	495	539	539	492	492	15,5	30	4,0
26-054	600 x 600	595	595	639	639	592	592	15,5	30	5,6

Placa de yeso de 2x12,5 mm H2 según la norma DIN EN 520

Número de artículo	Tamaño A x B (V)	Dimensiones de montaje		Dimensiones exteriores		Ancho interior		Profundidad		Total kg
		A1	B1	A2	B2	A3	B3	T1	T2	
26-060	200 x 200	195	195	239	239	192	192	25,5	30	1,1
26-061	300 x 300	295	295	339	339	292	292	25,5	30	2,1
26-062	400 x 400	395	395	439	439	392	392	25,5	30	3,4
26-063	500 x 500	495	495	539	539	492	492	25,5	30	5,0
26-064	600 x 600	595	595	639	639	592	592	25,5	30	7,0

Todas las medidas están expresadas en mm; (V) = lado del cierre

## AluLight Trampilla de inspección

con revestimiento de yeso laminado impregnado H2 (12,5 mm, 15 mm, 2 x 12,5 mm) para su instalación en paredes y techos en sistemas de construcción en seco

### Datos técnicos y diseño

<b>Marco</b>	Perfil de aluminio, resistente, listo para montar
<b>hoja de la puerta</b>	Perfil de aluminio, revestimiento de yeso, apto para ambientes húmedos
<b>Bisagras</b>	Brazos de seguridad autoajustables
<b>Cierre</b>	Dos cierres a presión ocultos, apertura mediante presión («Push-to-open»)
<b>Junta</b>	-
<b>Apertura</b>	hacia delante, tapa extraíble
<b>Dimensiones de montaje</b>	Tamaños estándar: de 200 x 200 mm a 600 x 600 mm; tamaños especiales bajo pedido
<b>Ámbito de aplicación</b>	Paredes de yeso para interiores
<b>Recubrimiento</b>	no es posible
<b>Prevención de incendios</b>	ninguno

### Materiales

Descripción	Materiales	Especificaciones
Piezas del bastidor	Perfil de aluminio extruido, calidad anodizada	AlMgSi 0,5 F22
Soporte de sujeción, soporte de cierre, unión angular, chapa de límite	Chapa de acero galvanizado	DC 01 AM 1,0 mm
Tentáculo	plástico	PP 20
Placa de yeso laminado	Tipo de placa de yeso H2	DIN EN 520
Cierre	Acero/ plástico	
Junta	-	-
Tornillos para construcción rápida	Acero	

### Fabricaciones a medida

- Tamaño mínimo: 200 x 200 (V) y tamaño máximo: 600 x 600 (V)
- Tamaños intermedios en incrementos de 50 mm (dependiendo del grosor del revestimiento)
- Revestimientos especiales de placas de yeso, bajo pedido

### Accesorios

Artículo 22-212 <i>Aún no está disponible</i>	Cerradura cuadrada RS de 7 mm (para reequipamiento)
Artículo 22-216 <i>Aún no está disponible</i>	Cerradura triangular RS de 7 mm (para reequipamiento)
	Llave de espiga cuadrada de 7 mm
	Llave de espiga triangular de 7 mm

