

INSTRUKCJA MONTAŻU, KONSERWACJI
ORAZ WARUNKI GWARANCJI
SYSTEMÓW OGRODZENIOWYCH
POLBRAM STEEL GROUP SP. Z O.O. SP. K.

BRAMA DWUSKRZYDŁOWA, FURTKA, PRZĘSŁO

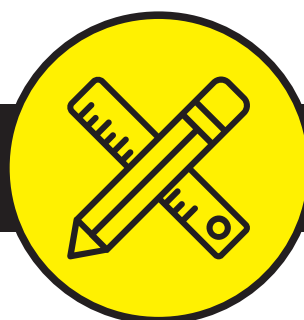


www.polbram.eu



SPIS TREŚCI

1. PRZYGOTOWANIE	1
1.1 POŁOŻENIE OGRODZENIA W TERENIE	2
1.2 KIERUNKI FURTEK	2
1.3 SKŁADOWE (ELEMENTY) OGRODZENIA	3
1.4 ELEMENTY MONTAŻOWE	3
1.5 NARZĘDZIA	4
2. MONTAŻ	5
2.1 FUNDAMENTY.....	6
2.2 MONTAŻ BRAMY DWUSKRZYDŁOWEJ I FURTKI	7-10
2.2.1 MONTAŻ BRAMY DWUSKRZYDŁOWEJ I FURTKI NA SŁUPACH METALOWYCH	7-8
2.2.2 MONTAŻ BRAMY DWUSKRZYDŁOWEJ I FURTKI NA SŁUPACH MUROWANYCH	9-10
2.3 MONTAŻ PRZĘSŁA	11-12
2.3.1 MONTAŻ PRZĘSŁA NA SŁUPACH METALOWYCH.....	11
2.3.2 MONTAŻ PRZĘSŁA NA SŁUPACH MUROWANYCH.....	12
2.4 MONTAŻ AUTOMATYKI	13
2.4.1 MONTAŻ MOCOWANIA UCHWYTU AUTOMATU DO STAŁEGO ELEMENTU BRAMY	13
2.4.2 MONTAŻ AUTOMATU - BRAMA ROZWIERANA	13
3. KONSERWACJA	14
4. PRZECHOWYWANIE I KONSERWACJA SYSTEMÓW OGRODZENIOWYCH Z WYPEŁNIENIEM DESKI KOMPOZYTOWEJ	15
5. WARUNKI GWARANCJI	15-17



1. PRZYGOTOWANIE

1.1 POŁOŻENIE OGRODZENIA W TERENIE	2
1.2 KIERUNKI FURTEK	2
1.3 SKŁADOWE (ELEMENTY) OGRODZENIA	3
1.4 ELEMENTY MONTAŻOWE	3
1.5 NARZĘDZIA	4



UWAGA!
INSTRUKCJA MONTAŻU SKIEROWANA DLA
PROFESJONALNYCH INSTALATORÓW
OSÓB KOMPETENTNYCH ORAZ WŁAŚCICIELI
WYBRANEGO PRODUKTU. PRZED PRZYSTĄPIENIEM
DO PRAC NALEŻY ZAPOZNAĆ SIĘ Z CAŁĄ INSTRUKCJĄ.

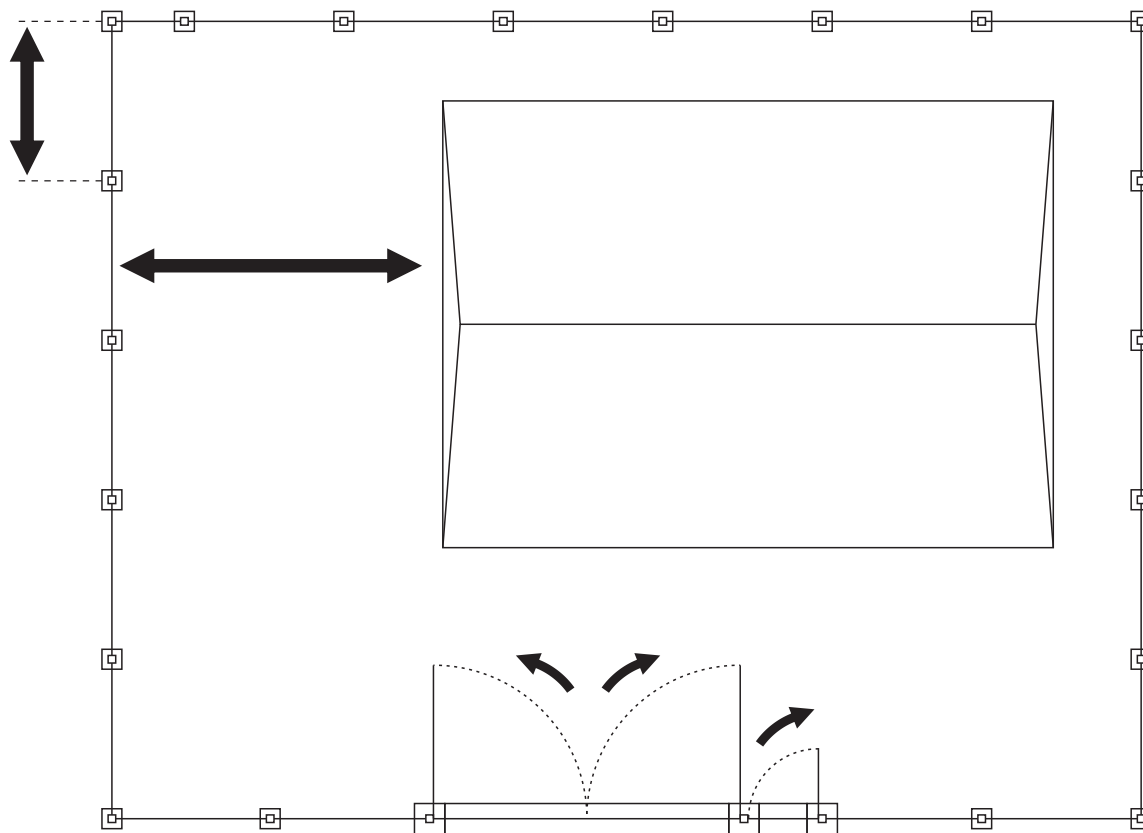
1. PRZYGOTOWANIE

1.1 POŁOŻENIE OGRODZENIA W TERENIE



Wyznacz położenie ogrodzenia w terenie. Uwzględnij wymiary elementów ogrodzenia oraz zalecane odległości między nimi;

- odległość między słupkami metalowymi dla bramy dwuskrzydłowej: szerokość bramy + 4cm
- odległość między słupkami murowanymi dla bramy dwuskrzydłowej: szerokość bramy + 7cm
- odległość między słupkami metalowymi dla furtki bez elektro-zaczepek: szerokość furtki + 3cm
- odległość między słupkami metalowymi dla furtki z elektro-zaczepek: szerokość furtki + 6cm
- odległość między słupkami murowanymi dla furtki bez elektro-zaczepek: szerokość furtki + 4,5cm
- odległość między słupkami murowanymi dla furtki z elektro-zaczepek: szerokość furtki + 7,5cm
- odległość między słupkami metalowymi i murowanymi dla przęsła: szerokość przęsła + 2cm



✓ - w komplecie 🛒 - zakup



DLA PEWNOŚCI!
PRZED PRYZYSTĄPIENIEM
DO MONTAŻU SPRAWDŹ
WYMIARY ELEMENTÓW
OGRODZENIA I AKCESORIA.



WAŻNE!
SZEROKOŚĆ BRAM, FURTEK
I PRZESEŁ MIERZONA RAZEM
Z USZAMI ZAWIASU I
USZAMI MONTAŻOWYMI.



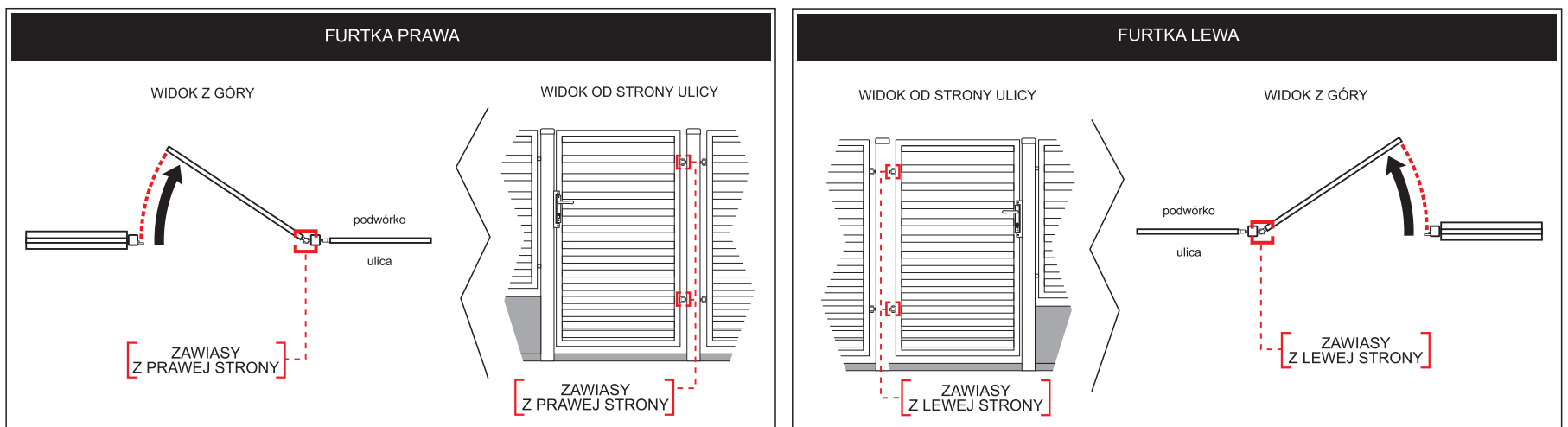
ZACHOWAJ ZASADY BHP

STANOWISKO PRACY UTRZYMUJ
W CZYSTOŚCI. MATERIAŁY
BUDOWLANE ORAZ NARZĘDZIA
PRZECHOWUJ ZGODNIE
Z ZASADAMI BEZPIECZEŃSTWA

ZALECANA ODZIEŻ OCHRONNA

- KASK OCHRONNY
- OKULARY OCHRONNE
- RĘKAWICE OCHRONNE
- BUTY OCHRONNE

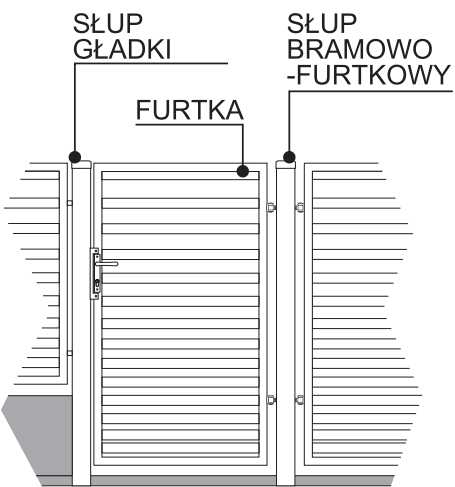
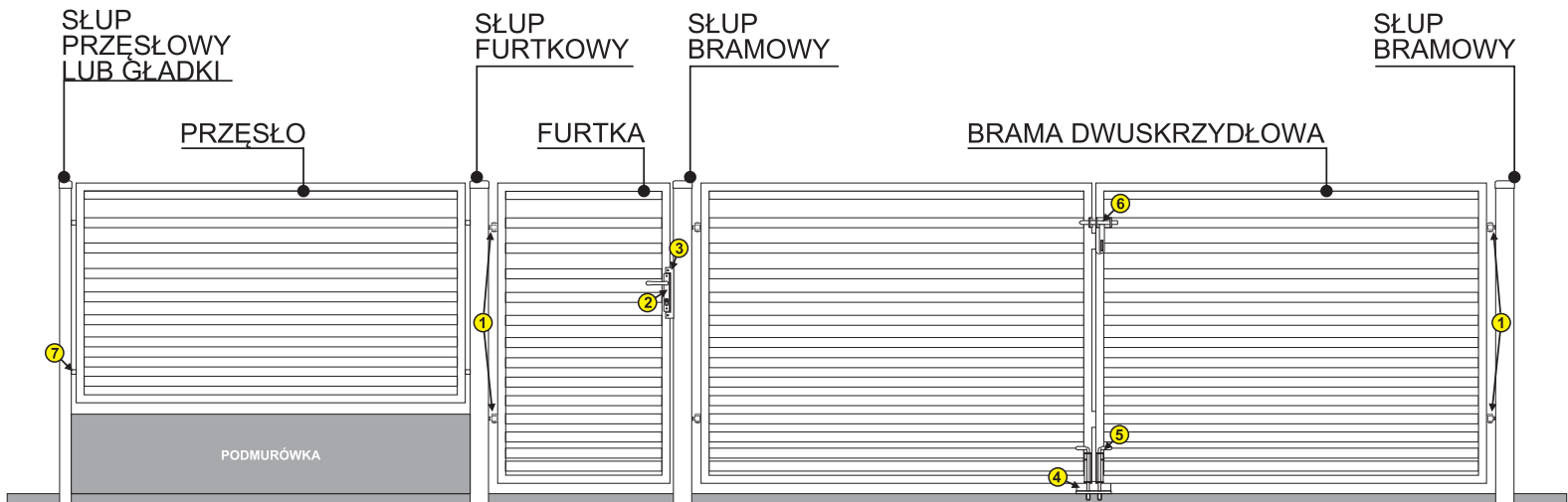
1.2 KIERUNKI FURTEK



1.3 SKŁADOWE (ELEMENTY) OGRODZENIA
1.4 ELEMENTY MONTAŻOWE - AKCESORIA

✓ - w komplecie

🛒 - zakup



1 ZAWIAS ✓



PRODUKT OCYNKOWANY
FI 16

4 BLOKADA BRAMY 🛒



PRODUKT OCYNKOWANY

2 ZESTAW FURTKOWY 🛒



PRODUKT OCYNKOWANY
DO WYBORU KOLORU
RAL 9005
RAL 7016

5 ZAMKNIĘCIE DOLNE BRAMY 🛒



PRODUKT OCYNKOWANY

6 ZAMKNIĘCIE GÓRNE BRAMY 🛒



PRODUKT OCYNKOWANY

8 BLACHA MOCUJĄCA 🛒



PRODUKT OCYNKOWANY
FI 16MM

POCHWYT 🛒



GAŁKA STAŁA 🛒

8.1 KOTWA 🛒



PRODUKT OCYNKOWANY
FI 16MM

3 ZAMKNIĘCIE FURTKI 🛒



PRODUKT OCYNKOWANY
DO WYBORU KOLORU;
OCYNK
RAL 9005
RAL 7016

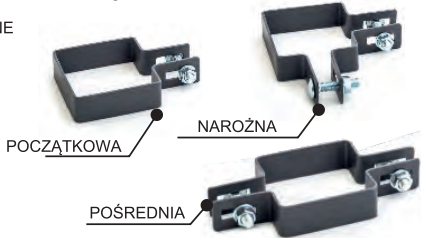
3.1 ELEKTRO-ZACZEP 🛒



PRODUKT OCYNKOWANY

7 ŁĄCZNIK PRZESŁA 🛒

PRODUKTY OCYNKOWANE
DO WYBORU KOLORU;
OCYNK
RAL 9005
RAL 7016

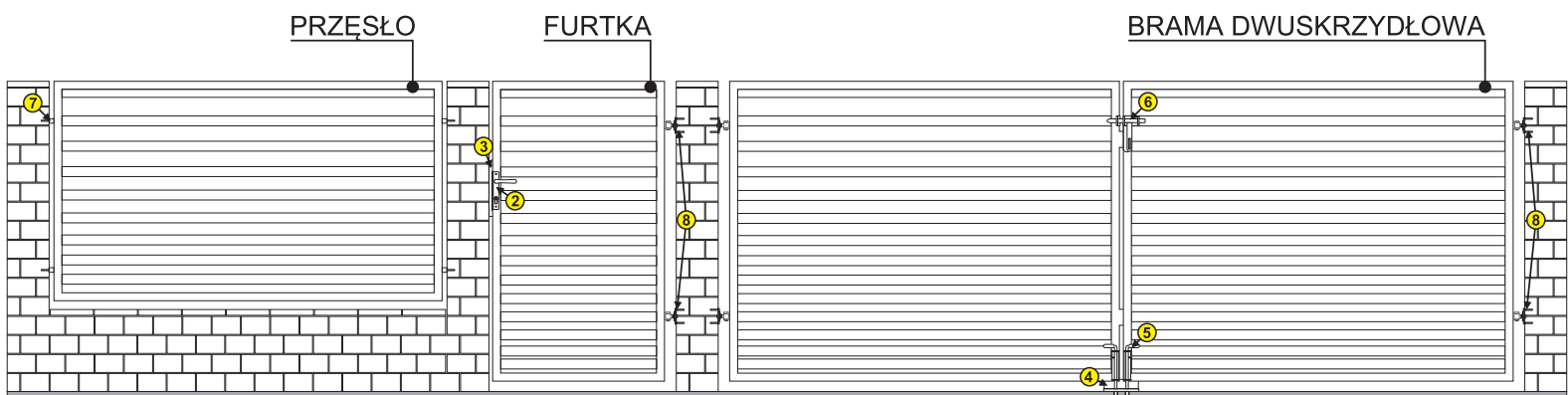


7.1 OBEJMY
DO SŁUPÓW
METALOWYCH

7.2 ŁĄCZNIK TYP „T” DO SŁUPÓW
METALOWYCH I
MUROWANYCH

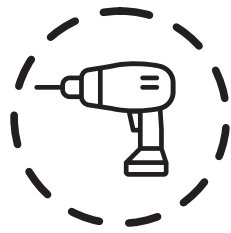
7.3 ŁĄCZNIK TYP „L” DO SŁUPÓW
METALOWYCH I
MUROWANYCH

7.4 ŁĄCZNIK TYP „O”
DO SŁUPÓW
MUROWANYCH



1. PRZYGOTOWANIE

1.5 NARZĘDZIA



WKREŃTARKA



WIERTARKA



POZIOMICA



KLESZCZE PIERŚCIENI
SEGERA



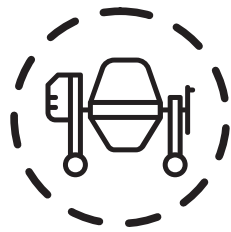
KLUCZ IMBUSOWY

• 5
• 3



KLUCZ PŁASKI

┌ 13
┌ 10



BETON

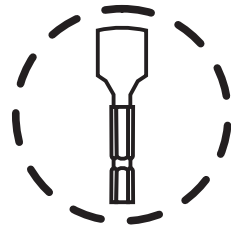


MARKER



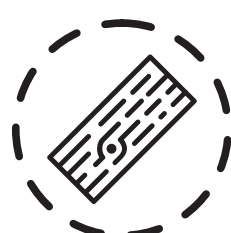
BIT KRZYŻAK

⊕ PH2



KLUCZ NASADOWY

● 13
● 10



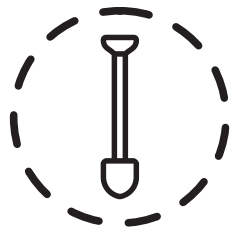
DESKI



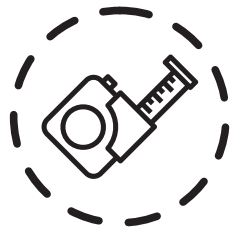
SZNUREK



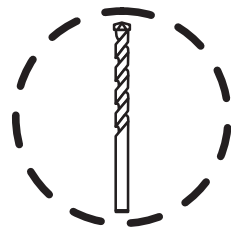
MŁOTEK



ŁOPATA



METRÓWKA



WIERTŁO DO BETONU

8 MM
10 MM
20 MM



2. MONTAŻ

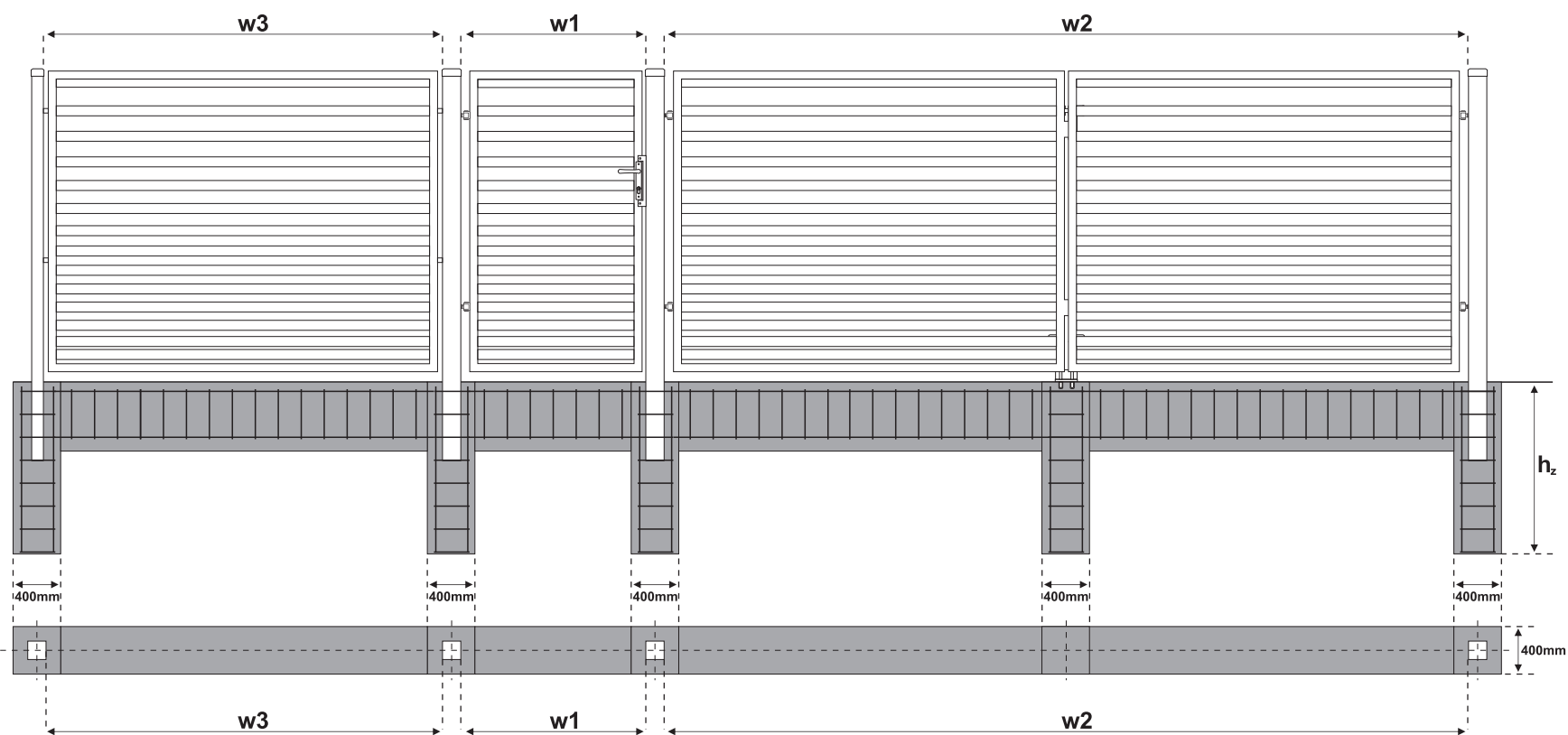
2.1 FUNDAMENTY	6
2.2 MONTAŻ BRAMY DWUSKRZYDŁOWEJ I FURTKI	7-10
2.2.1 MONTAŻ BRAMY DWUSKRZYDŁOWEJ I FURTKI NA SŁUPACH METALOWYCH	7-8
2.2.2 MONTAŻ BRAMY DWUSKRZYDŁOWEJ I FURTKI NA SŁUPACH MUROWANYCH	9-10
2.3 MONTAŻ PRZĘSŁA	11-12
2.3.1 MONTAŻ PRZĘSŁA NA SŁUPACH METALOWYCH	11
2.3.1.1 MONTAŻ PRZĘSŁA NA SŁUPACH METALOWYCH ZA POMOCĄ OBEJMU	11
2.3.1.2 MONTAŻ PRZĘSŁA NA SŁUPACH METALOWYCH ZA POMOCĄ ŁĄCZNIKA TYPU „T”... ..	11
2.3.1.3 MONTAŻ PRZĘSŁA NA SŁUPACH METALOWYCH ZA POMOCĄ ŁĄCZNIKA TYPU „L”... ..	11
2.3.2 MONTAŻ PRZĘSŁA NA SŁUPACH MUROWANYCH	12
2.3.2.1 MONTAŻ PRZĘSŁA NA SŁUPACH METALOWYCH ZA POMOCĄ ŁĄCZNIKA TYPU „O”... ..	12
2.3.2.2 MONTAŻ PRZĘSŁA NA SŁUPACH METALOWYCH ZA POMOCĄ ŁĄCZNIKA TYPU „T”... ..	12
2.3.2.3 MONTAŻ PRZĘSŁA NA SŁUPACH METALOWYCH ZA POMOCĄ ŁĄCZNIKA TYPU „L”... ..	12
2.4 MONTAŻ AUTOMATYKI	13

ZOBACZ TAKŻE NASZE
FILMY INSTRUKTAŻOWE



UWAGA!
INSTRUKCJA MONTAŻU SKIEROWANA DLA
PROFESJONALNYCH INSTALATORÓW
OSÓB KOMPETENTNYCH ORAZ WŁAŚCICIELI
WYBRANEGO PRODUKTU. PRZED PRZYSTĄPIENIEM
DO PRAC NALEŻY ZAPOZNAĆ SIĘ Z CAŁĄ INSTRUKCJĄ.

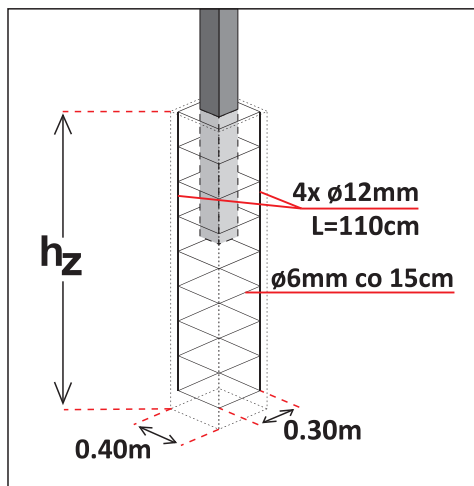
2. MONTAŻ
2.1 FUNDAMENTY (POD SŁUPY METALOWE)



1. Zrobić wykopy na fundamenty pod słupki bramy i słupki furtki na zadaną głębokość. Wykonać szalunki pod ławę fundamentową i słupki.

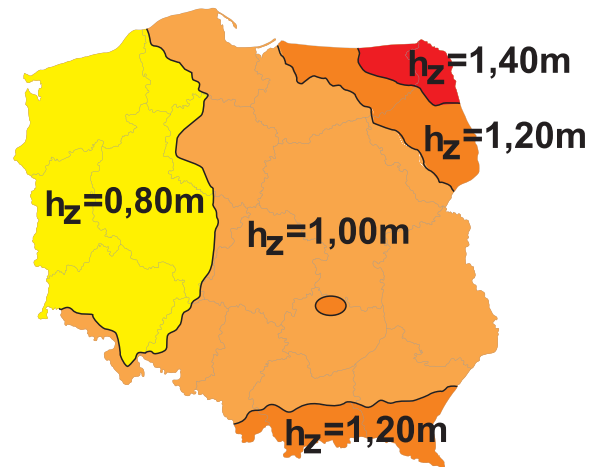
2. Wykonać zbrojenie wg pkt.3, umieścić deskowania.

3. W fundamenty słupowe włożyć zbrojenie wykonane z 4 prętów zbrojonych $\varnothing 12$ mm o długości 110 cm powiązanych strzemionami z pręta gładkiego $\varnothing 6$ mm o wymiarach 30x30 cm rozłożonymi co 15 cm. W ławę fundamentową łączącą słupy zastosować zbrojenie wykonane z pręta żebrowanego $\varnothing 12$ mm w ilości 4 szt. (długość zależna od szerokości bramy) powiązane strzemionami wykonanymi z pręta gładkiego $\varnothing 6$ mm (o wymiarze 20x30 cm) o rozstawie 25 cm.



w1 - szerokość furtki z uszami zawiasu +30mm
w2 - szerokość bramy z uszami zawiasu +40mm
w3 - szerokość przęsła z uszami zawiasu +20mm

h_z - zalecana głębokość zależnie od strefy przemarzania



ŁOPATA/KOPARKA
 SZNUREK
 DESKI
 METRÓWKA
 ZALECANA KLASA BETONU: B-25, C-30

- w komplecie - zakup

DLA PEWNOŚCI! PRZED PRZYSTĄPIENIEM, DO MONTAŻU SPRAWDŹ WYMIARY ELEMENTÓW OGRODZENIA I AKCESORIA.

WAŻNE! SZEROKOŚĆ BRAM, FURTEK I PRZESEŁ MIERZONA RAZEM Z USZAMI ZAWIASU I USZAMI MONTAŻOWYMI.

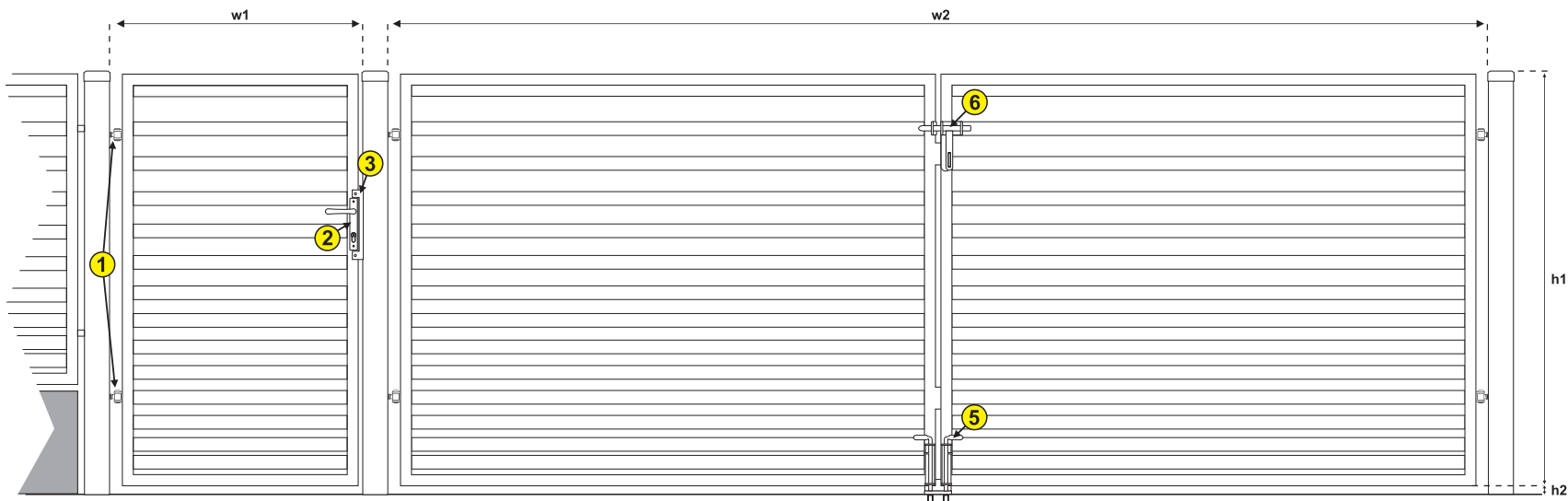
ZACHOWAJ ZASADY BHP

STANOWISKO PRACY UTRZYMUJ W CZYSTOŚCI. MATERIAŁY BUDOWLANE ORAZ NARZĘDZIA PRZECHOWUJ ZGODNIE Z ZASADAMI BEZPIECZEŃSTWA

ZALECANA ODZIEŻ OCHRONNA
 KASK OCHRONNY
 OKULARY OCHRONNE
 RĘKAWICE OCHRONNE
 BUTY OCHRONNE

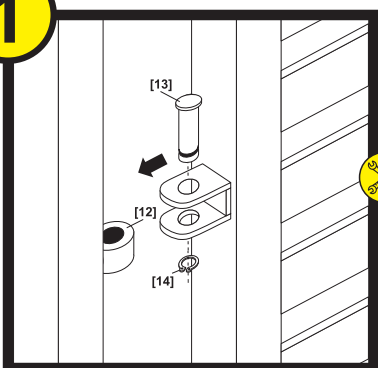
2.2 MONTAŻ BRAMY DWUSKRZYDŁOWEJ I FURTKI

2.2.1 MONTAŻ BRAMY DWUSKRZYDŁOWEJ I FURTKI NA SŁUPACH METALOWYCH



1

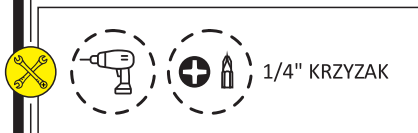
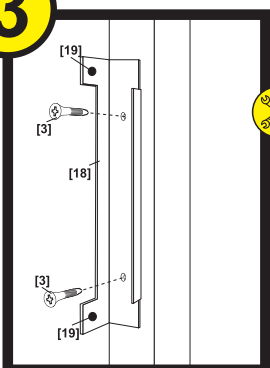
ZAWIAS



- [12] ZAWIAS 1 szt.
- [13] SWORZEŃ 1 szt.
- [14] PIERŚCIEŃ OSADCZY (SEGERA) 1 szt.

3

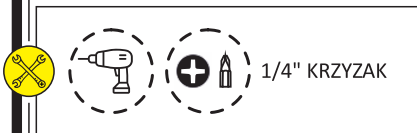
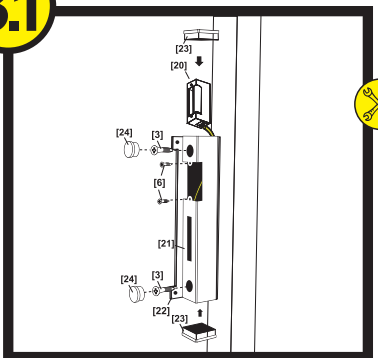
BLOKADA FURTKI



- [3] WKREŃ SAMO-WIERCĄCY 2 szt.
- [18] BLOKADA FURTKI 1 szt.
- [19] GUMOWY ODBÓJ 2 szt.

3.1

ELEKTRO-ZACZEP (w1+30mm)



- [3] WKREŃ SAMO-WIERCĄCY 2 szt.
- [6] ŚRUBA ELEKTROZACZEPU 2 szt.
- [19] GUMOWY ODBÓJ 2 szt.
- [20] ZACZEP ELEKTROMAGNETYCZNY 2 szt.
- [21] KASETA 1 szt.
- [22] BLOKADA 1 szt.
- [23] ZAŚLEPKA OTWORU KASETY 2 szt.
- [24] ZAŚLEPKA OTWORU MOCUJĄCEGO 2 szt.

h1 - wysokość bramy/furtki
h2 - 40-60mm odległość skrzydła bramy/furtki od podłoża

w1 - szerokość furtki z uszami zawiasu +30mm
w2 - szerokość bramy z uszami zawiasu +40mm

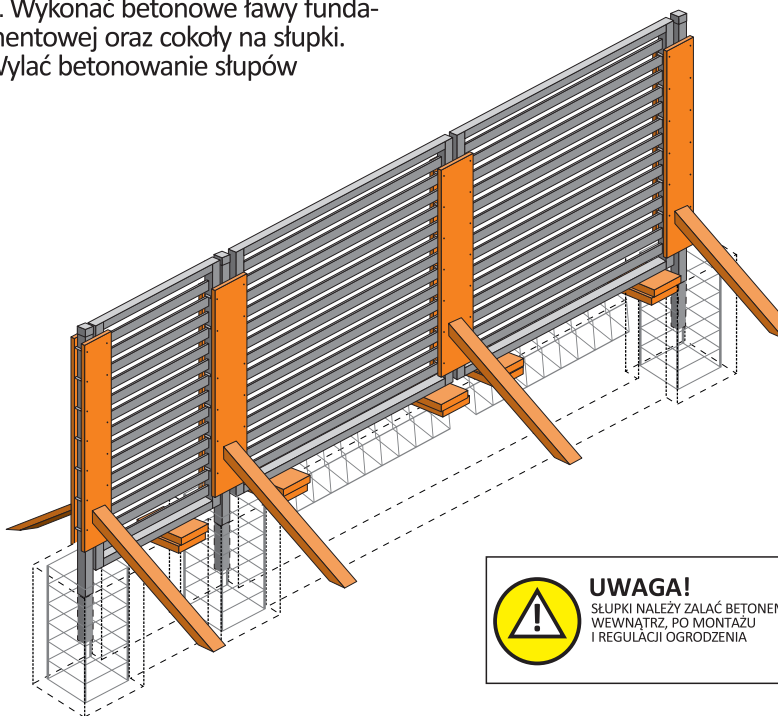
1. Bramę i furtkę w pozycji poziomej należy złożyć łącznie ze słupkami zachowując liniowość położenia wszystkich elementów.

2. Tak złożoną bramę należy ustabilizować przy pomocy elementów drewnianych lub innych (np.: deski, kantówki, profile).

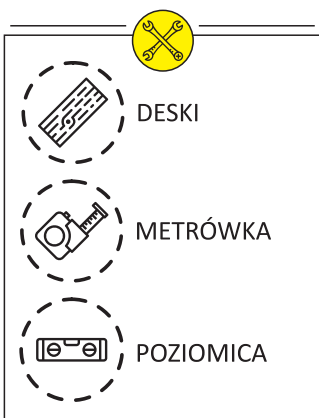
4. Położenie wysokościowe należy ustabilizować poprzez oparcie sworznia przy słupku na elemencie wsporczym.

5. Wykonać betonowe ławy fundamentowej oraz cokoły na słupki. Wylać betonowanie słupów

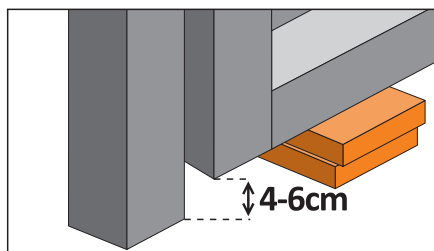
3. Złożony element umieścić w miejscu wbudowania z zachowaniem pionowości i ponownie sprawdzić położenie wszystkich części składowych oraz zabezpieczyć przed przechyleniem lub wywróceniem. Odległość skrzydeł bramy i furtki od podłoża powinna wynosić 4-6cm.



UWAGA!
SŁUPKI NALEŻY ZAŁAĆ BETONEM WEWNĄTRZ, PO MONTAŻU I REGULACJI OGRODZENIA



ODLEGŁOŚĆ SKRZYDŁA BRAMY I FURTKI OD PODŁOŻA



- w komplecie - zakup

DLA PEWNOŚCI!
PRZED PRYZYSTĄPIENIEM DO MONTAŻU SPRAWDŹ WYMIARY ELEMENTÓW OGRODZENIA I AKCESORIA.

WAŻNE!
SZEROKOŚĆ BRAM, FURTEK I PRZESEŁ MIERZONA RAZEM Z USZAMI ZAWIASU I USZAMI MONTAŻOWYMI.

ZACHOWAJ ZASADY BHP

STANOWISKO PRACY UTRZYMUJ W CZYSTOŚCI. MATERIAŁY BUDOWLANE ORAZ NARZĘDZIA PRZECHOWUJ ZGODNIE Z ZASADAMI BEZPIECZEŃSTWA

ZALECANA ODZIEŻ OCHRONNA

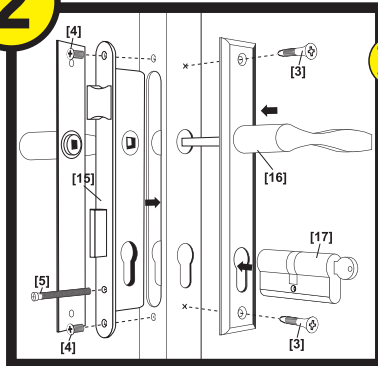
- KASK OCHRONNY
- OKULARY OCHRONNE
- REKAWICE OCHRONNE
- BUTY OCHRONNE

2. MONTAŻ










2.2 MONTAŻ BRAMY DWUSKRZYDŁOWEJ I FURTKI

2.2.1 MONTAŻ BRAMY DWUSKRZYDŁOWEJ I FURTKI NA SŁUPACH METALOWYCH

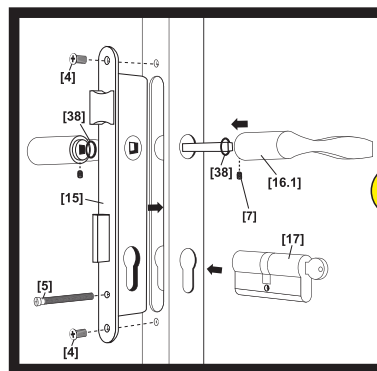
2 ZESTAW FURTKOWY



  1/4" KRZYZAK

- [3] WKRĘT SAMO-WIERCĄCY  4szt.
- [4] ŚRUBA MONTAŻOWA ZAMKA  2szt.
- [5] ŚRUBA MONTAŻOWA WKŁADKI  1szt.
- [7] ŚRUBA BLOKUJĄCA  2szt.
- [15] ZAMEK  1szt.
- [16] KLAMKA Z SZYLDDEM  2szt.
- [16.1] KLAMKA BEZ SZYLDU  2szt.
- [17] WKŁADKA  1szt.
- [38] TULEJA DYSTANSOWA  2szt.

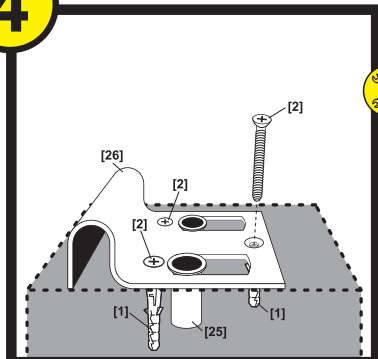
ZESTAW FURTKOWY BEZ SZYLDU







  1/4" KRZYZAK





 3 MM

4 BLOKADA BRAMY

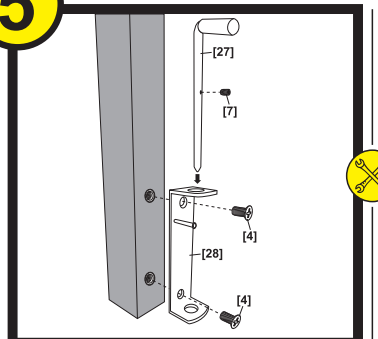



  10 MM



  1/4" KRZYZAK





- [1] KOŁEK ROZPOROWY  3szt.
- [2] WKRĘT DO KOŁKA  3szt.
- [25] TULEJA WPUSTOWA  2szt.
- [26] BLOKADA BRAMY  1szt.

5 DOLNE ZAMKNIĘCIE BRAMY

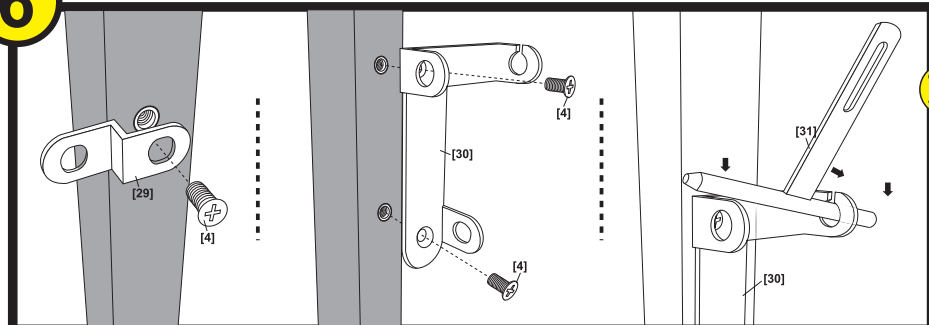


 3 MM





  1/4" KRZYZAK

- [4] ŚRUBA MONTAŻOWA M6  2szt.
- [7] ŚRUBA BLOKUJĄCA  1szt.
- [27] RYGIEL ZAMKNIĘCIA DOLNEGO BRAMY  1szt.
- [28] PROWADNICA ZAMKNIĘCIA DOLNEGO BRAMY  1szt.




6 GÓRNE ZAMKNIĘCIE BRAMY





  1/4" KRZYZAK

- [4] ŚRUBA MONTAŻOWA M6  3 szt.
- [29] LEWA PROWADNICA ZASUWY ZAMKNIĘCIA GÓRNEGO BRAMY  1szt.
- [30] PRAWA PROWADNICA ZASUWY ZAMKNIĘCIA GÓRNEGO BRAMY  1szt.
- [31] ZASUWA ZAMKNIĘCIA GÓRNEGO BRAMY  1szt.

6. Wykonać deskowanie oraz betonowanie elementów uzupełniających między słupkami pamiętając o umieszczeniu elementów blokowania bramy dwuskrzydłowej:

- blokada bramy 
- zamknięcie dolne bramy 
- zamknięcie górne bramy 

7. Wymagany jest także w podłożu montaż odbojów do bramy dwuskrzydłowej, na wysokości skrzydeł bramy dwuskrzydłowej w celu zabezpieczenia bramy i słupów przed uszkodzeniem.

 - w komplecie  - zakup



DLA PEWNOŚCI!
PRZED PRZYSTĄPIENIEM DO MONTAŻU SPRAWDŹ WYMIARY ELEMENTÓW OGRODZENIA I AKCESORIA.







WAŻNE!
SZEROKOŚĆ BRAM, FURTEK I PRZESEŁ MIERZONA RAZEM Z USZAMI ZAWIASU I USZAMI MONTAŻOWYMI.



ZACHOWAJ ZASADY BHP

STANOWISKO PRACY UTRZYMUJ W CZYSTOŚCI. MATERIAŁY BUDOWLANE ORAZ NARZĘDZIA PRZECHOWUJ ZGODNIE Z ZASADAMI BEZPIECZEŃSTWA

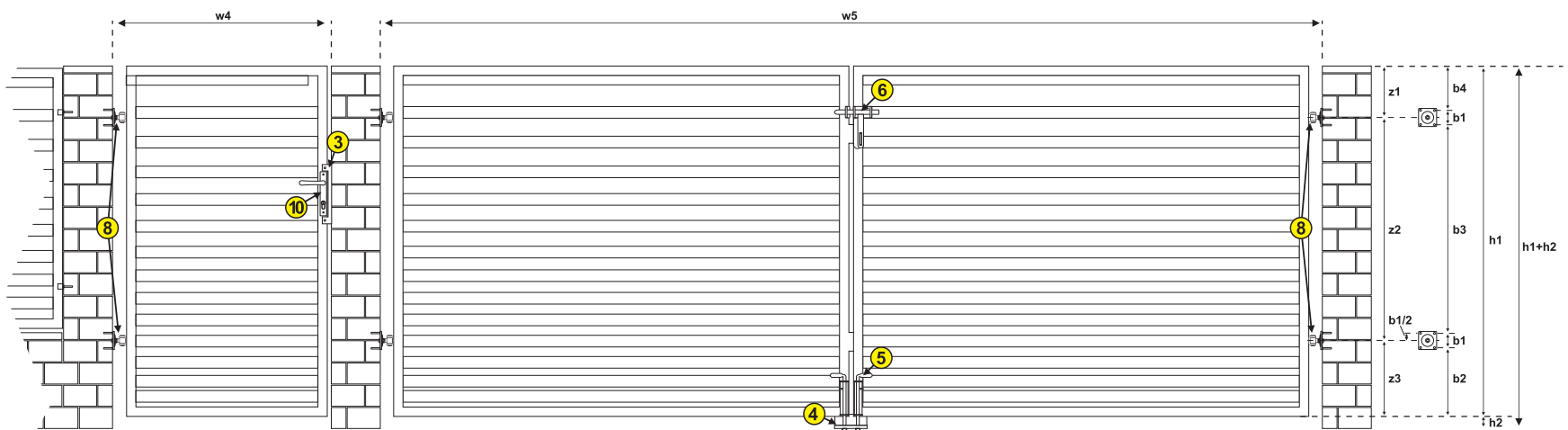
ZALECANA ODZIEŻ OCHRONNA

-  KASK OCHRONNY
-  OKULARY OCHRONNE
-  RĘKAWICE OCHRONNE
-  BUTY OCHRONNE

2. MONTAŻ

2.2 MONTAŻ BRAMY DWUSKRZYDŁOWEJ I FURTKI

2.2.2 MONTAŻ BRAMY DWUSKRZYDŁOWEJ I FURTKI NA SŁUPACH MUROWANYCH



W celu montażu bramy i furtki należy użyć blach mocujących **8** lub kotw **81**, w które należy wkręcić zawiasy. Kotwy **81** montujemy w trakcie budowy słupów murowanych, natomiast blachy mocujące **8** po wymurowaniu.

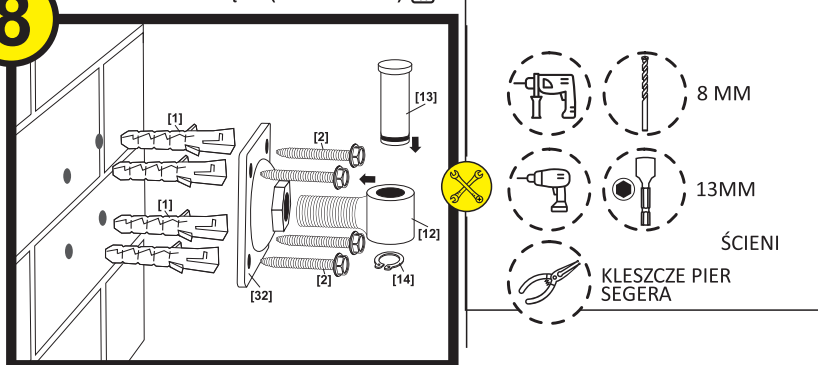
Blokada bramy **4** może być montowana po wystygnięciu betonowania wierząc otwory na kołki oraz wpusty na zamknięcie dolne bramy **5** lub w trakcie betonowania umieszczając ją w docelowym miejscu.

W celu zabezpieczenia bramy przed uszkodzeniem oprócz blokady, zamknięcia górnego i dolnego bramy, na wysokości skrzydeł bramy wymagany jest także montaż odbojów do bramy dwuskrzydłowej.

- w4** - szerokość furtki
z uszami zawiasu +4,5cm
- w5** - szerokość bramy
z uszami zawiasu +7cm
- h1** - wysokość bramy/furtki
- h2** - 40-60mm odległość skrzydła bramy/furtki od podłoża
- z1** - odległość: góra ramy bramy - górne ucho montażu zawiasu
- z2** - odległość między uszami montażu zawiasów
- z3** - odległość: dolne ucho montażu zawiasu - dół ramy bramy
- b1** - rozstaw otworów blachy mocującej

8

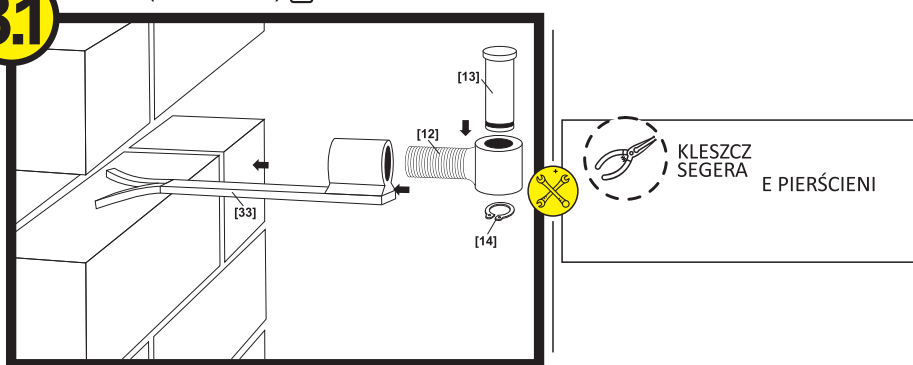
BLACHA MOCUJĄCA (POD ZAWIAS)



- [1] KOŁEK ROZPOROWY 4szt.
- [2] WKREĆ DO KOŁKA 4szt.
- [12] ZAWIAS 1szt.
- [13] SWORZEŃ 1szt.
- [14] PIERŚCIEN OSADCZY (SEGERA) 1szt.
- [32] BLACHA MOCUJĄCA 1szt.

81

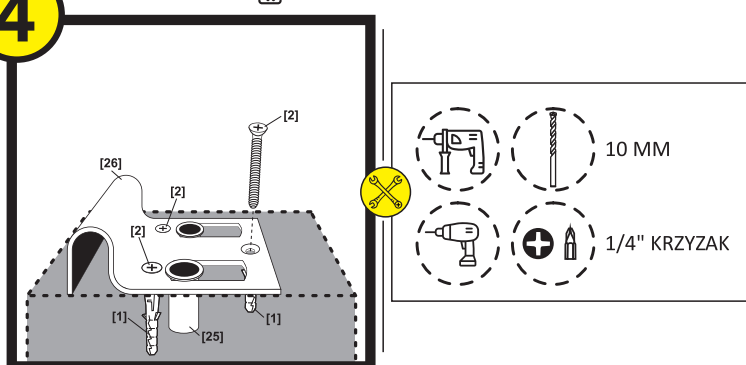
KOTWA (POD ZAWIAS)



- [12] ZAWIAS 1szt.
- [13] SWORZEŃ 1szt.
- [14] PIERŚCIEN OSADCZY (SEGERA) 1szt.
- [33] KOTWA 1szt.

4

BLOKADA BRAMY



- [1] KOŁEK ROZPOROWY 3szt.
- [2] WKREĆ DO KOŁKA 3szt.
- [25] TULEJA WPUSTOWA 2szt.
- [26] BLOKADA BRAMY 1szt.

✓ - w komplecie 🛒 - zakup



DLA PEWNOŚCI!
PRZED PRZYSTĄPIENIEM DO MONTAŻU SPRAWDŹ WYMIARY ELEMENTÓW OGRODZENIA I AKCESORIA.



WAŻNE!
SZEROKOŚĆ BRAM, FURTEK I PRZESEŁ MIERZONA RAZEM Z USZAMI ZAWIASU I USZAMI MONTAŻOWYMI.



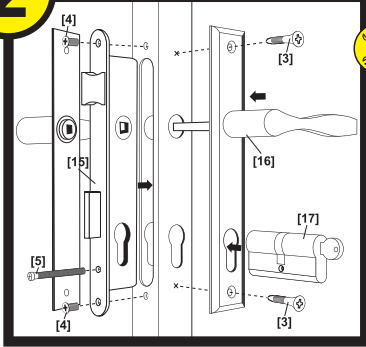
ZACHOWAJ ZASADY BHP

STANOWISKO PRACY UTRZYMUJ W CZYSTOŚCI. MATERIAŁY BUDOWLANE ORAZ NARZĘDZIA PRZECHOWUJ ZGODNIE Z ZASADAMI BEZPIECZEŃSTWA

ZALECANA ODZIEŻ OCHRONNA

- 🧢 KASK OCHRONNY
- 🕶️ OKULARY OCHRONNE
- 🧤 RĘKAWICE OCHRONNE
- 👟 BUTY OCHRONNE

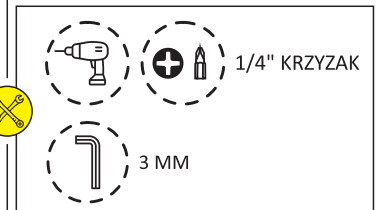
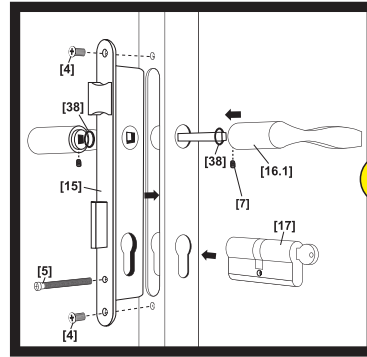
2 ZESTAW FURTKOWY



1/4" KRZYŻAK

- [3] WKREŃ SAMO-WIERCĄCY 4szt.
- [4] ŚRUBA MONTAŻOWA ZAMKA 2szt.
- [5] ŚRUBA MONTAŻOWA WKŁADKI 1szt.
- [7] ŚRUBA BLOKUJĄCA 2szt.
- [15] ZAMEK 1szt.
- [16] KLAMKA Z SZYLDEM 2szt.
- [16.1] KLAMKA BEZ SZYLDU 2szt.
- [17] WKŁADKA 1szt.
- [38] TULEJA DYSTANSOWA 2szt.

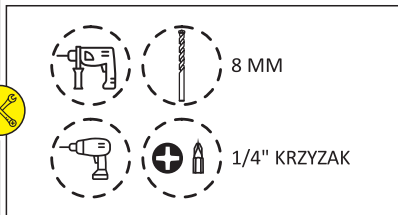
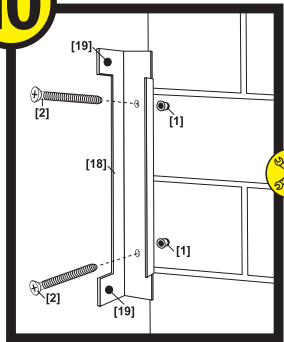
ZESTAW FURTKOWY BEZ SZYLDU



1/4" KRZYŻAK

3 MM

10 BLOKADA FURTKI

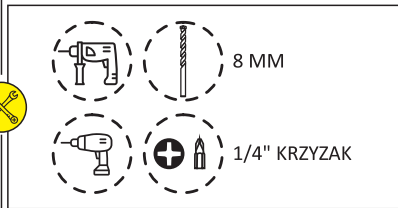
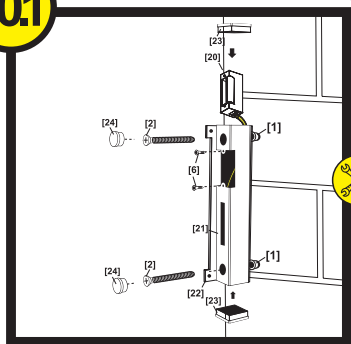


8 MM

1/4" KRZYŻAK

- [1] KOŁEK ROZPOROWY 2szt.
- [2] WKREŃ DO KOŁKA 2szt.
- [18] BLOKADA FURTKI 1szt.
- [19] GUMOWY ODBÓJ 2szt.

10.1 ELEKTRO-ZACZEP (w4+30mm)

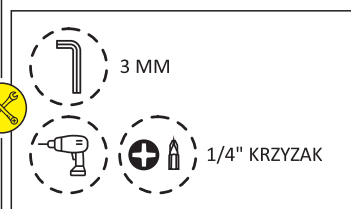
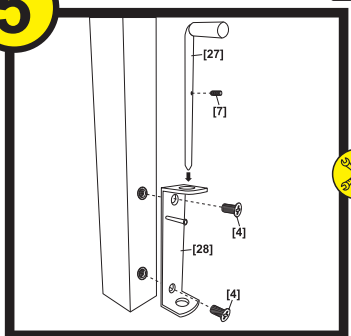


8 MM

1/4" KRZYŻAK

- [3] WKREŃ SAMO-WIERCĄCY 2 szt.
- [6] ŚRUBA ELEKTROZACZEPU 2 szt.
- [20] ZACZEP ELEKTROMAGNETYCZNY 2 szt.
- [21] KASETA 1 szt.
- [22] BLOKADA 1 szt.
- [23] ZAŚLEPKA OTWORU KASETY 2 szt.
- [24] ZAŚLEPKA OTWORU MOCUJĄCEGO 2 szt.

5 DOLNE ZAMKNIĘCIE BRAMY

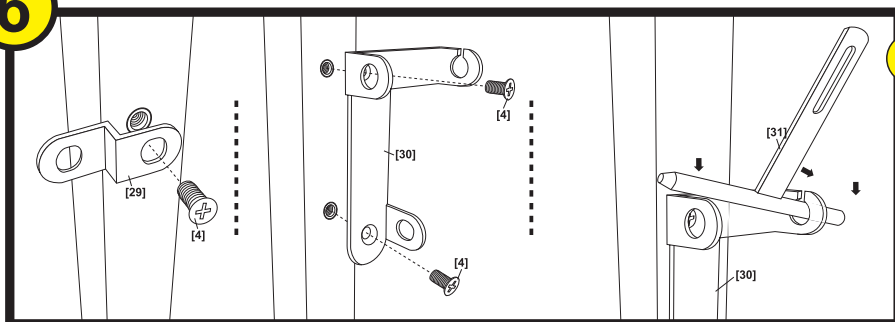


3 MM

1/4" KRZYŻAK

- [4] ŚRUBA MONTAŻOWA ZAMKNIĘCIA 2szt.
- [7] ŚRUBA BLOKUJĄCA 1szt.
- [27] RYGIEL ZAMKNIĘCIA DOLNEGO BRAMY 1 szt.
- [28] PROWADNICA ZAMKNIĘCIA DOLNEGO BRAMY 1 szt.

6 GÓRNE ZAMKNIĘCIE BRAMY



1/4" KRZYŻAK

- [4] ŚRUBA 3 szt.
- [29] LEWA PROWADNICA ZASUWY ZAMKNIĘCIA GÓRNEGO BRAMY 1szt.
- [30] PRAWA PROWADNICA ZASUWY ZAMKNIĘCIA GÓRNEGO BRAMY 1szt.
- [31] ZASUWA ZAMKNIĘCIA GÓRNEGO BRAMY 1szt.

 - w komplecie

- zakup



DLA PEWNOŚCI!
PRZED PRZYSTĄPIENIEM
DO MONTAŻU SPRAWDŹ
WYMIARY ELEMENTÓW
OGRODZENIA I AKCESORIA.



WAŻNE!
SZEROKOŚĆ BRAM, FURTEK
I PRZESEŁ MIERZONA RAZEM
Z USZAMI ZAWIASU I
USZAMI MONTAŻOWYMI.



ZACHOWAJ ZASADY BHP

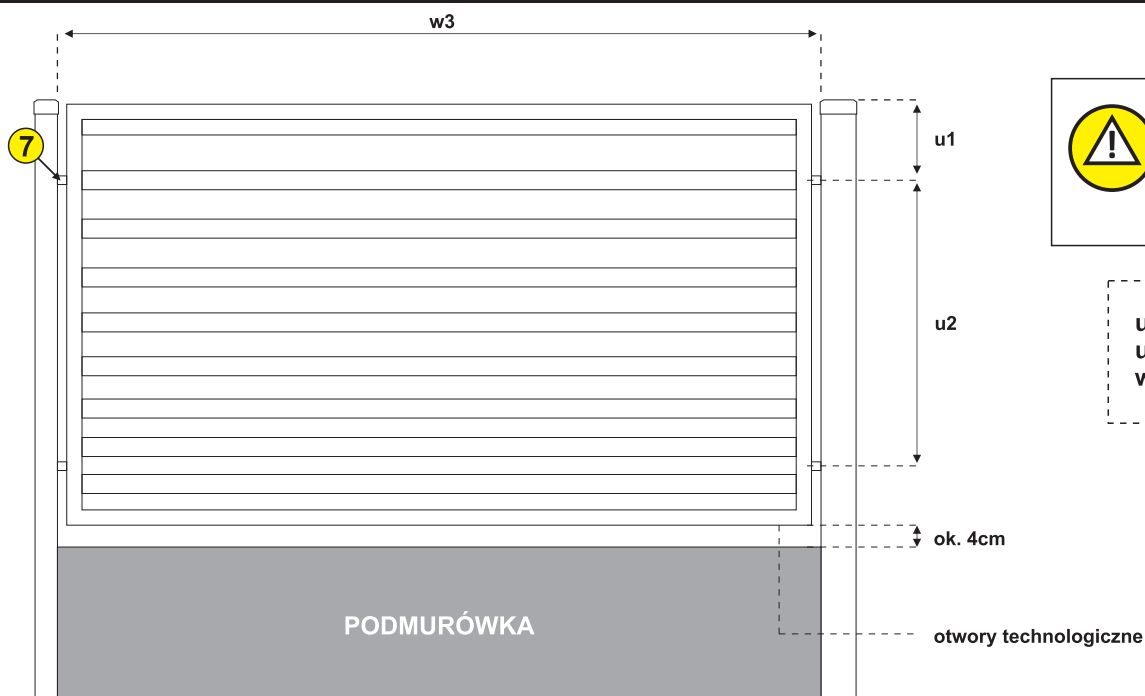
STANOWISKO PRACY UTRZYMUJ
W CZYSTOŚCI. MATERIAŁY
BUDOWLANE ORAZ NARZĘDZIA
PRZECHOWUJ ZGODNIE
Z ZASADAMI BEZPIECZEŃSTWA

ZALECANA ODBIEŻ OCHRONNA

- KASK OCHRONNY
- OKULARY OCHRONNE
- RĘKAWICE OCHRONNE
- BUTY OCHRONNE

2. MONTAŻ

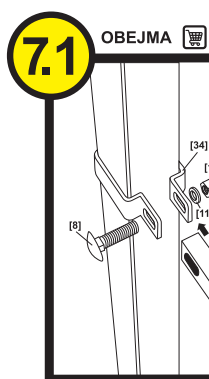
2.3.1 MONTAŻ PRZĘŚŁA NA SŁUPACH METALOWYCH



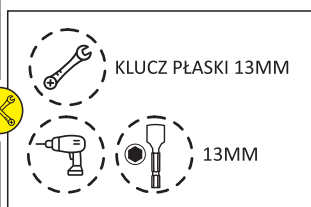
WAŻNE!
PRZĘŚŁA NALEŻY MONTOWAĆ
OTWORAMI ODPROWADZAJĄCYMI
WODĘ DO DOŁU

u1 - odległość mocowania przęsła od słupa
u2 - odległość między mocowaniami przęsła
w3 - szerokość przęsła
z uszami zawiasu +20mm

2.3.1.1 MONTAŻ PRZĘŚŁA NA SŁUPACH METALOWYCH ZA POMOCĄ OBEJMY

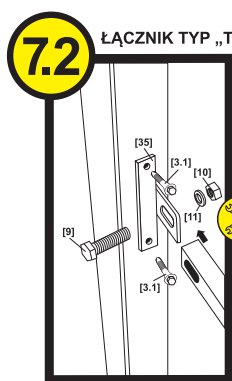


7.1 OBEJMA

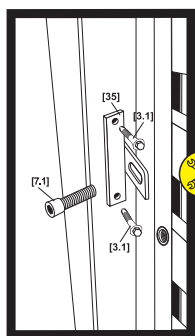
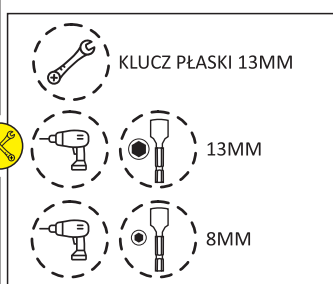


- [8] ŚRUBA Z ŁBEM PÓŁOKRĄGŁYM 1szt.
- [34] OBEJMA 1szt.
- [10] NAKRĘTKA SZEŚCIOKĄTNA 1szt.
- [11] PODKŁADKA 1szt.

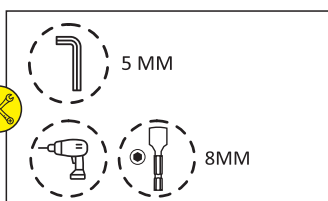
2.3.1.2 MONTAŻ PRZĘŚŁA NA SŁUPACH METALOWYCH ZA POMOCĄ ŁĄCZNIKA TYPU „T”



7.2 ŁĄCZNIK TYP „T”

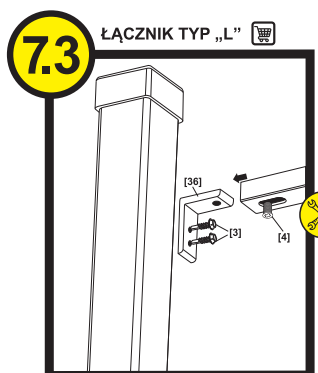


PRZĘŚŁO BEZ UCHA
MONTAŻOWEGO (NITONAKRĘTA)

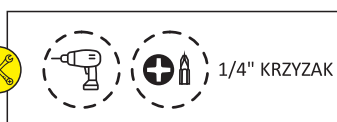


- [3.1] WKRĘT SAMO-WIERCĄCY Z ŁBEM SZEŚCIOKĄTNYM 2szt.
- [9] ŚRUBA Z SZEŚCIOKĄTNYM ŁBEM 1szt.
- [10] NAKRĘTKA SZEŚCIOKĄTNA 1szt.
- [11] PODKŁADKA 1szt.
- [35] ŁĄCZNIK TYP „T” 1szt.
- [7.1] ŚRUBA IMBUSOWA M6X20 1szt.

2.3.1.3 MONTAŻ PRZĘŚŁA NA SŁUPACH METALOWYCH ZA POMOCĄ ŁĄCZNIKA TYPU „L”



7.3 ŁĄCZNIK TYP „L”



- [3] WKRĘT SAMO-WIERCĄCY 2szt.
- [4] ŚRUBA 1szt.
- [36] ŁĄCZNIK TYP „L” 1szt.

- w komplecie

- zakup



DLA PEWNOŚCI!
PRZED PRZYSTĄPIENIEM
DO MONTAŻU SPRAWDŹ
WYMIARY ELEMENTÓW
OGRODZENIA I AKCESORIA.



WAŻNE!
SZEROKOŚĆ BRAM, FURTEK
I PRZESEŁ MIERZONA RAZEM
Z USZAMI ZAWIASU I
USZAMI MONTAŻOWYMI.



ZACHOWAJ ZASADY BHP

STANOWISKO PRACY UTRZYMUJ
W CZYSTOŚCI. MATERIAŁY
BUDOWLANE ORAZ NARZĘDZIA
PRZECHOWUJ ZGODNIE
Z ZASADAMI BEZPIECZEŃSTWA

ZALECANA ODDZIEŻ OCHRONNA

- KASK OCHRONNY
- OKULARY OCHRONNE
- RĘKAWICE OCHRONNE
- BUTY OCHRONNE

2. MONTAŻ 2.4 MONTAŻ AUTOMATYKI

1. MONTAŻ MOCOWANIA UCHWYTU AUTOMATU DO STAŁEGO ELEMENTU BRAMY DWUSKRZYDŁOWEJ



Elementy składowe:

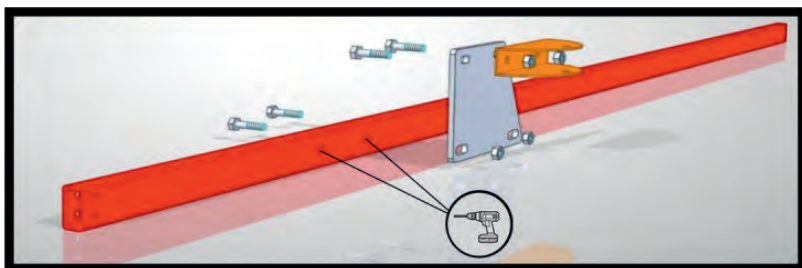
- 2x blacha mocująca
- 2x ucho automatu
- 4x śruba M8x 20
- 4x śruba M8x 40
- 8x nakrętka M8

Narzędzia:

- 2x klucz na śrubę M8

2. MONTAŻ MOCOWANIA UCHWYTU AUTOMATU DO LISTWY MONTAŻOWEJ - BRAMA DWUSKRZYDŁOWA

Listwa montażowa



Widok poprawnie skręconego mocowania



Widok poprawnie skręconego mocowania

Elementy składowe:

- 4x śruba M8x 20
- 4x śruba M8x 40
- 2x listwa mocująca
- 2x blacha mocująca
- 2x ucho automatu
- 8x nakrętka M8

Narzędzia:

- 2x klucz na śrubę M8 (13)
- Wiertarka
- Wiertło do metalu Fi 8,5

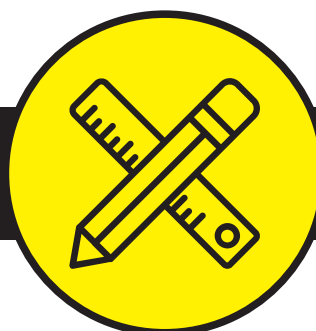


Widok poprawnie skręconego mocowania od strony posesji



Poprawnie skręconą listwę mocujemy do skrzydła bramy za pomocą:

- 4x śruba M6x40 z łbem imbusowym



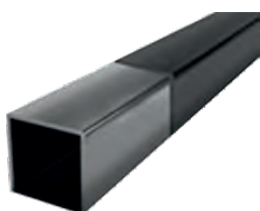
3. KONSERWACJA

Bramy, ogrodzenia i akcesoria ze stali wymagają ochrony przed czynnikami zewnętrznymi, takimi jak: deszcz, śnieg, wahania temperatury czy promieniowanie UV. Ogrodzenie znajdujące się w pobliżu ciągów komunikacyjnych, gdzie stosowana jest w okresie zimowym sól drogowa, powinny być po sezonie umyte. Kupujący powinien co najmniej dwa razy w roku dokonać przeglądu produktu i przeprowadzić niezbędną konserwację, oraz sprawdzić drożność otworów technologicznych, odprowadzających wodę. Ogrodzenia w naszej ofercie posiadają ochronę w postaci malowania proszkowego oraz cynkowania z malowaniem proszkowym. Występują jednak sytuacje w których chcemy dodatkowo zabezpieczyć nasze ogrodzenie lub wykonać jego renowację, pamiętajmy wtedy o odpowiednim przygotowaniu podłoża:

- 1. Powierzchnie nowe** – wystarczy odtłuścić,
- 2. Powierzchnie zardzewiałe** – nieprzylegające elementy usunąć metalową szczotką; jeśli farba jest uszkodzona, to należy usunąć uszkodzoną powłokę środkiem do usuwania starych powłok, a następnie odtłuścić,
- 3. Powierzchnie pokryte farbą** – jeśli powłoka jest nienaruszona, powierzchnie należy umyć i oczyścić; jeżeli natomiast farba łuszczy się, należy ją usunąć środkiem do usuwania starych powłok.

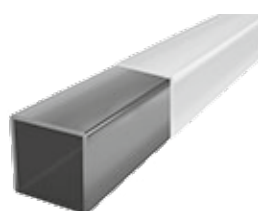
Zabezpieczenia systemów metalowych

MALOWANIE PROSZKOWE



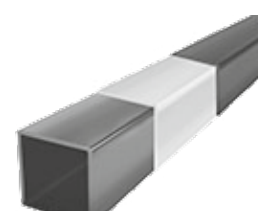
Malowanie proszkowe jest jedną z nowych technologii dostępnych na rynku. Powierzchnia stali przed procesem malowania jest oczyszczana mechanicznie. Odbywa się to poprzez śrutowanie na automatycznej linii zawieszkowej, która pozwala na uzyskanie standardu SA 2,5 – zapewnia to idealne związanie powłoki farby poliestrowej z metalem. Poprzez nowe malowanie otrzymuje się gładką i trwałą powierzchnię farby, która zabezpiecza przed szkodliwym wpływem warunków atmosferycznych.

CYNKOWANIE OGNIOWE



Ogrodzenia ze stali mogą być też cynkowane. Powierzchnia stali w procesie cynkowania trwale łączy się z warstwą cynku. Elementy ogrodzeń cynkowane są nieporównywalnie bardziej odporne na korozję na całej swojej powierzchni, na zewnątrz i wewnątrz profili.

CYNKOWANIE OGNIOWE ORAZ MALOWANIE PROSZKOWE



Dla najbardziej wymagających klientów idealnym rozwiązaniem jest technologia łącząca cynkowanie ogniowe z malowaniem proszkowym, dzięki czemu produkty te spełniają najwyższe standardy odporności na warunki atmosferyczne. Ogrodzenia takie mają wieloletnią ochronę przed korozją bez konieczności konserwacji, dodatkowo jest zabezpieczone warstwą farby nadającej mu estetyczny wygląd.

Produkty z uwagi na otwory technologiczne odprowadzające wodę, powinny być przechowywane w pozycji pionowej, otworami do dołu.

4. PRZECHOWYWANIE I KONSERWACJA SYSTEMÓW OGRODZENIOWYCH Z WYPEŁNIENIEM DESKI KOMPOZYTOWEJ.

1. System ogrodzeniowy należy przechowywać w pionie, otworami technologicznymi (odwadniającymi) do dołu.
2. Produkt podczas przechowywania nie powinien być wystawiony na działanie promieni słonecznych.
3. Podczas przechowywania należy zapewnić odpowiednią wentylację.

5. WARUNKI GWARANCJI

DZIĘKUJEMY ZA WYBÓR MARKI POLBRAM
Przypominamy Państwu, że wyłącznie prawidłowy montaż oraz właściwa konserwacja produktu zapewnia bezpieczne i długoletnie użytkowanie.

1. Ogólne warunki gwarancji.

1.1 Firma Polbram Steel Group Sp. z o.o. Sp. K. Kleszewo 44 06-100 Pułtusk KRS 0000638007 zwaną dalej „Gwarantem” lub „Producentem”, udziela Kupującemu gwarancji na Produkty wyprodukowane przez firmę Polbram Steel Group zwane dalej „Produktami” lub „Produktami”, które zostały zakupione na terenie Polski, na warunkach szczegółowo opisanych w niniejszej Karcie Gwarancyjnej. Odpowiedzialność z tytułu gwarancji dotyczy wyłącznie wad powstałych z przyczyn tkwiących w produkcie, z zastrzeżeniem składowania i magazynowania Produktów w pomieszczeniach krytych, suchych i przewiewnych, zamontowanych w normalnych warunkach środowiskowych i użytkowania ich zgodnie z przeznaczeniem. Gwarancja nie obejmuje produktów zamontowanych na podzespołach (tj. słupach bramowych, przęsłowych, łącznikach, obejmach, elementach zawiasowych) innych producentów.

1.2 Zgłoszenie reklamacyjne przyjmuje Punkt Sprzedaży, w którym Produkt został zakupiony lub w przypadkach szczególnych (np. Likwidacja sklepu, punktu) Producent.

1.3 Aby przyspieszyć procedurę rozpatrzenia reklamacji, Producent wymaga załączenia do zgłoszenia zdjęcia reklamowanego produktu oraz wyszczególnienie powstałej wady (zdjęcie przedstawiające cały element z zaznaczeniem miejsca występowania oraz zdjęcie samej wady).

1.4 Podstawą do wnoszenia roszczeń z tytułu gwarancji jest dowód zakupu Produktu oraz Karta Gwarancyjna wystawiona przez Punkt Sprzedaży. Dowodem Zakupu jest paragon lub faktura.

1.5 Instrukcja montażu Produktu jest dostępna dla Kupującego w punkcie sprzedaży produktów lub na stronie www.polbram.eu

1.6 Kupujący bezpośrednio po zakupie Produktu powinien dokonać oceny technicznej oraz estetyki Produktu. Oceny estetyki Produktu dokonuje się nieuzbrojonym okiem z odległości 3 m w świetle dziennym. Dopuszczalne są wtrącenia, kraterki i chropowatości w powłoce lakierniczej, jeżeli nie przekraczają one 5% powierzchni lakierowanego materiału i występują one na powierzchni istotnej oraz są one niewidoczne z odległości minimum 3m. Powierzchnia istotna obejmuje frontowy widok ogrodzenia, nie uwzględnia ona ramki ogrodzenia i wewnętrznych zagłębień, szczelin, itp. Woda wydostająca się z otworów technologicznych nie stanowi powodu do reklamacji. Otwory przedłużają żywotność produktu. Dopuszczalne szczeliny pomiędzy elementami przenikaniem - 2 mm. Oceny należy dokonać bezzwłocznie po zakupie i przed podjęciem montażu. W sytuacji stwierdzenia wad należy zgłosić reklamację przed podjęciem montażu. Przed zamontowaniem należy sprawdzić kompletność produktu. W razie montażu produktu wadliwego lub niekompletnego Producent nie będzie wnosił kosztów związanych z jego montażem i demontażem.

1.7 W technologii montażu systemów ogrodzeniowych przewidziane jest wykonywanie koniecznych korekt malarskich. Bardzo często zdarza się, że podczas montażu, transportu dochodzi do miejscowego uszkodzenia powłoki lakierniczej. Wszelkiego rodzaju zadrapania lub otarcia na konstrukcji stalowej należy zabezpieczyć farbą zaprawkową. Za takie uszkodzenia uznaje się wszelkiego rodzaju rysy oraz zadrapania nie przekraczające 0,25 % powierzchni całkowitej elementu, przy czym pojedynczy obszar bez powłoki nie może przekraczać 1cm². Zaprawkę należy wykonać bezzwłocznie po montażu lub beżpośrednio po uszkodzeniu powłoki lakierniczej. Rysa może sięgać aż do metalu. Tego typu uszkodzenia nie są podstawą do zgłaszania roszczeń reklamacyjnych.

1.8 Wady Produktu, których nie można było stwierdzić w trakcie dostawy - należy zgłosić bezzwłocznie, najpóźniej w ciągu 7 dni od momentu ich stwierdzenia. Po upływie tego terminu Kupujący traci uprawnienia wynikające z Gwarancji Producenta.

1.9 Po dostawie należy przeliczyć Produkty oraz zbadać czy nie zawierają wad jakościowych -uszkodzenia mechaniczne i różnice ilościowe należy zgłosić Kierowcy w momencie dostawy oraz prawidłowo wypełnić „Protokół niezgodności”. Protokół niezgodności wypełnia kierowca, musi on być potwierdzony podpisem kierowcy oraz osoby zgłaszającej niezgodność. Należy zachować dokumentację dołączoną do Produktu, tj. dokument dostawy, etykiety. Późniejsze zgłoszenia wad jakościowych czy ilościowych nie będą uwzględniane przez Producenta, ponieważ od momentu dostarczenia towaru nie ma on wpływu na warunki jego rozładunku, magazynowania i zabezpieczenia.

1.10 Ze względu na stosowanie zróżnicowanych technik produkcji oraz właściwości proszków poliestrowych możliwe jest wystąpienie niewielkich różnic kolorystycznych i połysku na produktach firmy POLBRAM. W związku z powyższym zmiany kolorów powłoki oraz połysku wynikające z własności półproduktów nie są objęte gwarancją.

1.11 Gwarant zastrzega sobie prawo do wprowadzenia zmian w swoich Produktach bez wcześniejszego powiadomienia. Pod warunkiem, że nie będą to istotne zmiany konstrukcyjne wpływające na dobór Produktu.

1.12 Różnice poglądowe między rysunkami i zdjęciami w katalogu, a fizycznym wyglądem Produktów nie mogą stanowić podstawy do roszczeń reklamacyjnych.

1.13 Fakt zgłoszenia reklamacji nie może stanowić podstawy do wstrzymywania przez Kupującego płatności za prawidłowo dostarczony Produkt.

1.14 Warunki gwarancji opisane w niniejszej Karcie Gwarancyjnej obowiązują od dnia 1.01.2021r.

1.15. Oryginalne opakowanie wyrobu służy tylko i wyłącznie do zabezpieczenia wyrobu w czasie transportu, po zakupie należy niezwłocznie usunąć opakowanie z produktu. Niezastosowanie się do wyżej zamieszczonych zaleceń może skutkować odbarwieniami wyrobu.

2. Okres gwarancji

2.1 Gwarant udziela gwarancji na okres 2 lat od zakupu, jednak nie dłużej niż 2,5 roku od daty produkcji podanej na etykiecie (dotyczy Bram, oraz Furtek). Odpowiedzialność z tytułu gwarancji dotyczy wyłącznie wad powstałych z przyczyn tkwiących w Produkcie, z zastrzeżeniem składowania i magazynowania Produktów w pomieszczeniach krytych, suchych i przewiewnych, zamontowanych w normalnych warunkach środowiskowych i użytkowania ich zgodnie z przeznaczeniem.

2.2 Gwarant udziela gwarancji w poniższych przedziałach czasowych dla poszczególnych grup produktowych:

2.2.1 2 lata gwarancji na elementy ogrodzeniowe oraz rusztowania bez uwzględnienia powłoki lakierniczej (produkty do zabezpieczenia farbą antykorozyjną we własnym zakresie w ciągu 7 dni od daty zakupu);

2.3 2 lata gwarancji na słupy ocynkowane;

2.4 5 lat gwarancji na elementy ogrodzeniowe cynkowane zgodnie z normą PN-EN ISO 1461; PN-EN 10346;

2.5 5 lat gwarancji na elementy ogrodzeniowe ocynkowane oraz malowane proszkowo;

2.6 2 lata gwarancji na słupy ocynkowane oraz pomalowane proszkowo (PN-EN13438:2015 – Farby i lakiery);

2.7 5 lat gwarancji na Produkty wykonane z aluminium (bramy, furtki, przęsła);

2.8 1 rok na elementy zawiasowe, zamki, wkładki, wózki do bram oraz śruby montażowe

5. WARUNKI GWARANCJI

2.9 Ogrodzenia z elementami kompozytu - Produkty ogrodzeniowe, którego wypełnieniem są elementy kompozytowe. Posiadają 5-letnią gwarancję wyłącznie na konstrukcję stalową. Na elementy kompozytowe (licząc od daty zakupu zgodnie z wystawioną fakturą) udzielana jest:

- 24-miesięczna gwarancja w zakresie: zachowania właściwości mechanicznych oraz pęknięć;

Gwarancja nie obejmuje:

- uszkodzeń, które zostały spowodowane zjawiskami ekstremalnymi tj. klęska żywiołowa, gradobicia, powódź, piorun, itp.;
- odbarwień powstałych na skutek kontaktu z substancjami, które nie powinny wchodzić w kontakt z produktem (tłuszcze, smary, ługi, kwasy, roztwory żrące itp.) oraz odbarwienia powstałe na skutek kontaktu z zanieczyszczeniami pochodzenia organicznego (zanieczyszczenia atmosfery, pleśń, glony, rdza, produkty spożywcze, itp.);
- odbarwienia wynikające z zastosowania środków do konserwacji czy czyszczenia innych niż zaleca Producent;
- różnice w wymiarach produktu zgodnie z normą PN-EN ISO 13920 według tolerancji D / H wymiarów deklarowanych przez producenta;
- zmiany wymiarów produktu występujące po zamontowaniu a wynikające z rozszerzalności materiału WPC wraz ze zmianą temperatur, co jest naturalną właściwością materiału kompozytu WPC;
- zmian w kolorze desek wynikających z naturalnego starzenia się materiału;
- różnic kolorystycznych pomiędzy różnymi partiami produkcyjnymi oraz pomiędzy jedną deską a drugą;
- różnic w teksturze desek (w przypadku oferowanych tekstur: szczotka, szlif, deseń, deseń na szlifie) pomiędzy jedną deską a drugą;
- miejscowych różnic/zmian kolorystycznych wynikających z oddziaływania w tym samym czasie niejednorodnej siły czynników atmosferycznych (opad atmosferyczny- śnieg, deszcz, grad; nierównomierne promieniowanie słoneczne UV) np. przy zadaszaniu części ogrodzenia;
- uszkodzeń mechanicznych wynikających z nieprawidłowego użytkowania ogrodzenia;
- zmian fizycznych wynikających z normalnego użytkowania systemu;
- zmian fizycznych (deformacji końcówek desek) wynikających z oddziaływania zmiennych warunków atmosferycznych;
- zmian, odkształceń, pęknięć itp. wynikające z nadmiernego przeciążenia lub spowodowane na skutek uderzenia lub statycznego obciążenia.

3. Zastrzeżenia gwarancyjne

3.1 Zastrzeżenia gwarancyjne dwuletniej gwarancji bez uwzględnienia powłoki lakierniczej: Gwarancja w przypadku tych Produktów nie obejmuje zabezpieczenia antykorozyjnego, tylko budowę techniczną Produktu (spawy oraz parametry wymiarowe z uwzględnieniem tolerancji $\pm 1\%$). Obowiązkiem klienta jest zabezpieczenie Produktu farbą nawierzchniową w terminie 7 dni po zakupie.

3.2 Zastrzeżenia gwarancyjne dwuletniej gwarancji na słupy ogrodzeniowe, ocynkowane z normą PN-EN ISO 1461; PN – EN 10346, oraz na słupy ocynkowane i malowane proszkowo zgodnie z normą PN-EN ISO 2409, PN-EN 13438. Powłoka cynkowa nie jest powłoką dekoracyjną. Stanowi przede wszystkim zabezpieczenie antykorozyjne wyrobu. Występowanie jasno szarych i ciemnoszarych obszarów, nierówności powierzchni zewnętrznej, chropowatości, zgrubienia oraz tzw. „białej korozji” (będącej wynikiem naturalnego procesu utleniania się cynku) jest zjawiskiem naturalnym i charakterystycznym dla tego typu zabezpieczenia antykorozyjnego i nie stanowią one podstawy do reklamacji. Gwarancja udzielana jest pod warunkiem, że montaż odbywał się zgodnie z instrukcją i zasadami sztuki budowlanej.

3.2.1 Dopuszcza się według normy PN-EN ISO 13920 tolerancje ogólne konstrukcji spawanych D / H

3.2.2 Gwarancja ulega skróceniu, gdy wyrób został zainstalowany w środowisku silnie agresywnym: Dla elementów zamontowanych na zewnątrz w terenach przemysłowych w głębi lądu, albo miejskich na wybrzeżu (C4* zagrożenie korozją wysokie wg. PN EN ISO 12944-2) - 15 miesięcy.

3.2.3 Dla elementów zamontowanych na zewnątrz w terenach przemysłowych o dużej wilgotności lub o dużej zawartości chlorków (wybrzeże) (C5* zagrożenie korozją bardzo wysokie wg. PN EN ISO 12944-2) – 12 miesięcy.

3.2.4 Wyroby eksploatowane bliżej niż 500 m od linii brzegowej morza są wyłączone z gwarancji.

3.3 5 lat gwarancji na elementy ogrodzeniowe cynkowane zgodnie z normą PN-EN ISO 1461; PN-EN 10346. Powłoka cynkowa nie jest powłoką dekoracyjną. Stanowi przede wszystkim zabezpieczenie antykorozyjne wyrobu. Występowanie jasnoszarych i ciemnoszarych obszarów, nierówności powierzchni zewnętrznej, chropowatości, zgrubienia oraz tzw. „białej korozji” (będącej wynikiem naturalnego procesu utleniania się cynku) jest zjawiskiem naturalnym i charakterystycznym dla tego typu zabezpieczenia antykorozyjnego i nie stanowią one podstawy do reklamacji. Gwarancja udzielana jest pod warunkiem, że montaż odbywał się zgodnie z instrukcją i zasadami sztuki budowlanej.

3.3.1 Dopuszcza się według normy PN-EN ISO 13920 tolerancje ogólne konstrukcji spawanych D / H.

3.3.2 Gwarancja ulega skróceniu, gdy wyrób został zainstalowany w środowisku silnie agresywnym:

Dla elementów zamontowanych na zewnątrz w terenach przemysłowych w głębi lądu, albo miejskich na wybrzeżu (C4* zagrożenie korozją wysokie według PN EN ISO 12944-2) - 15 miesięcy.

3.3.2 Dla elementów zamontowanych na zewnątrz w terenach przemysłowych o dużej wilgotności lub o dużej zawartości chlorków (wybrzeże) (C5* zagrożenie korozją bardzo wysokie – według PN EN ISO 12944-21) – 12 miesięcy.

3.3.3 Wyroby eksploatowane bliżej niż 500 m od linii brzegowej morza są wyłączone z gwarancji.

3.4 5 lat gwarancji na elementy ogrodzeniowe ocynkowane oraz malowane proszkowo Gwarancja obejmuje odporność antykorozyjną wyrobów; Zmiany koloru powłok nie są objęte niniejszą gwarancją; Powłoka cynkowa wykonana jest zgodnie z normą PN-EN 1461; Gwarancja udzielana jest pod warunkiem, że montaż odbywał się zgodnie z instrukcją i zasadami sztuki budowlanej; Gwarancja udzielana jest na wszystkie błędy produkcyjne oraz na zabezpieczenie antykorozyjne pod warunkiem, że wyroby nie są wystawione na działanie temperatury poniżej -20 stopni Celsjusza i powyżej +50 stopni Celsjusza.

3.4.1 Dopuszcza się według normy PN-EN ISO 13920 tolerancje ogólne konstrukcji spawanych D / H;

3.4.2 Gwarancja udzielana jest pod warunkiem, że eksploatacja wyrobów będzie odbywała się w normalnych warunkach środowiskowych, bez kontaktu z substancjami agresywnymi;

3.4.3 Wyroby eksploatowane w środowisku o bardzo wysokiej korozyjności (kategoria C5* według PN EN ISO 12944-2) są wyłączone z gwarancji;

3.4.4 Niezabezpieczone fabrycznie krawędzie cięcia lub wykonane w trakcie montażu (końcówki drutów, krawędzie otworów, itp.) w odległości do 10 mm od krawędzi cięcia są wyłączone z gwarancji.

3.5 5 lat gwarancji na produkty wykonane z aluminium (bramy, furtki, przęsta).

3.5.1 Gwarancja obejmuje odporność antykorozyjną wyrobów;

3.5.2 Zmiany koloru powłok nie są objęte niniejszą gwarancją;

3.5.3 Gwarancja udzielana jest pod warunkiem, że montaż odbywał się zgodnie z instrukcją i zasadami sztuki budowlanej;

3.5.4 Gwarancja udzielana jest na wszystkie błędy produkcyjne oraz na zabezpieczenie antykorozyjne pod warunkiem, że wyroby nie są wystawione na działanie temperatury poniżej -20 stopni Celsjusza i powyżej +50 stopni Celsjusza;

3.5.5 Dopuszcza się według normy PN-EN ISO 13920 tolerancje ogólne konstrukcji spawanych D / H;

3.5.6 Gwarancja udzielana jest pod warunkiem, że eksploatacja wyrobów będzie odbywała się w normalnych warunkach środowiskowych, bez kontaktu z substancjami agresywnymi;

3.5.7 Wyroby eksploatowane w środowisku o bardzo wysokiej korozyjności (kategoria C5* wg PN EN ISO 12944-2) są wyłączone z gwarancji;

3.5.8 Gwarancja na powłokę lakierniczą nie obejmuje elementów, które stykają się powierzchnią roboczą z innymi elementami: zawiasy, stopy itp.

4. Wydłużenie okresu gwarancji.

Wydłużenie okresu gwarancji na powłokę antykorozyjną jest możliwe przy spełnieniu poniższych warunków. Zakupiony Produkt w okresie 14 dni od daty zakupu został zarejestrowany na stronie internetowej www.polbram.eu Oraz przed upływem 30 dni od daty zakupu Produkt został zgłoszony do płatnego przeglądu serwisowego. Przegląd serwisowy zgłaszany jest za pośrednictwem formularza, dostępnego na stronie internetowej www.polbram.eu. Powyższa gwarancja obowiązuje jeśli montaż odbył się przez autoryzowanych monterów, posiadających ważne uprawnienia budowlane.

Montaż musi zostać zatwierdzony pieczęcią osoby z uprawnieniami. Pierwszy przegląd serwisowy musi odbyć się nie później niż 12 miesięcy od daty zakupu, następne w odstępie 12 miesięcy. Wydłużana gwarancja nie dotyczy systemów 2D, 3D, Ewa Lux II, Oskar Plus II, P Eco II, Estera, Elba. Wszelkie Produkty nietypowe także nie są objęte wydłużeniem gwarancji. W razie problemów z rejestracją oraz zgłoszeniem serwisu proszę kontaktować się z

Biurem Obsługi Reklamacji mailem: reklamacje@polbram.eu

5. WARUNKI GWARANCJI

5. Wydłużony okres gwarancji:

- 5.1 10 lat gwarancji na elementy ogrodzeniowe ocynkowane oraz malowane proszkowo.
- 5.2 15 lat gwarancji na produkty wykonane z aluminium.
- 5.3 Wydłużenie gwarancji obejmuje produkty takie jak Brama, Furtka, Przęsło.

6. Uprawnienia gwarancyjne:

- 6.1 W okresie gwarancyjnym Producent usunie wady produktu powstałe z przyczyn tkwiących w Produkcie spowodowane stwierdzonymi wadami materiałowymi lub błędami w produkcji, zgłoszone zgodnie z warunkami opisanymi w niniejszej Karcie Gwarancyjnej.
- 6.2 Producent zobowiązuje się do naprawy produktu lub wymiany produktu na nowy lub do obniżenia ceny zakupu produktu.
- 6.3 Gwarant zastrzega sobie prawo wyboru sposobu rozpatrzenia reklamacji.
- 6.4 Wymienione części przechodzą na własność Producenta lub firmy świadczącej usługi serwisowe, uprawnionej przez Producenta.
- 6.5 Producent rozpatrzy reklamację w terminie 14 dni od jej zgłoszenia, w przypadku konieczności przeprowadzenia ekspertyzy czas rozpatrzenia reklamacji może ulec wydłużeniu.
- 6.6 W momencie uznania reklamacji za zasadną Gwarant wykona obowiązki z niej wynikające możliwie w jak najszybszym terminie, maksymalnie w ciągu 60 dni od daty pozytywnego rozpatrzenia reklamacji.
- 6.7 W przypadku nieuzasadnionego zgłoszenia reklamacji tj. wbrew wyraźnym zastrzeżeniom Producenta określonym w niniejszym dokumencie, Klient pokryje koszty takiej reklamacji zgodnie z aktualnym cennikiem usług serwisowych Producenta.

7. Warunki gwarancji na napędy do bram

Warunki gwarancji na napędy do bram reguluje karta gwarancyjna dołączona do automatu. Wszelkie zgłoszenia reklamacyjne proszę kierować na dane kontaktowe wskazane w karcie gwarancyjnej dołączonej do automatu. Montując do bramy dwuskrzydłowej automat kupujący, powinien zamontować go w miejscu wskazanym przez Producenta bramy, wykorzystując wykonane przez niego otwory technologiczne. Szczegóły na stronie: www.polbram.eu

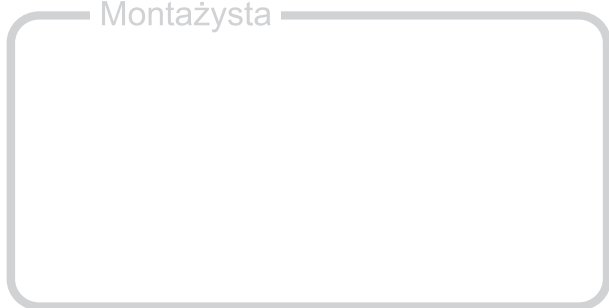
8. Świadczenia gwarancyjne nie będą realizowane w przypadku:

- 8.1 Korozji Produktu (powstałe w skutek nie zabezpieczenia produktu lub niewłaściwego nałożenia powłoki antykorozyjnej).
- 8.2 Użytkowania Produktu niezgodnego z przeznaczeniem.
- 8.3 Montażu dokonanego przez osobę niekompetentną (tj. osoba nieodpowiednio wykszoloną, nie posiadającą kwalifikacji wynikających z wiedzy i praktycznego doświadczenia, osoba nie znająca zasad sztuki budowlanej, nie zaopatrzona w niezbędne instrukcje umożliwiające prawidłowe i bezpieczne przeprowadzenie wymaganego instalowania).
- 8.4 Użytkowania niesprawnego Produktu oraz niezgodnego montażu.
- 8.5 Użytkowania Produktu w nieprawidłowy sposób oraz nieprawidłowej konserwacji lub jej zaniechania.
- 8.6 Działania czynników zewnętrznych takich jak: ogień, woda, sole, kwasy, organiczne rozpuszczalniki zawierające: estry, alkohole, aromaty, ester glikolowy lub chlorowane materiały węglowodorowe.
- 8.7 Inne działające agresywnie substancje chemiczne takie jak: cement, wapno, środki ściernicze i czyszczące, powodujące ubytki materiałowe lub rysy, anormalnych warunków pogodowych, klęsk żywiołowych oraz zdarzeń losowych.
- 8.8 Różnicy w elementach ozdobnych ze względu na odlewy oraz różną plastyczność metali.
- 8.9 Przeróbek lub zmian konstrukcyjnych dokonywanych przez użytkownika lub osoby trzecie, nieupoważnione do takich zmian przez producenta.
- 8.10 Napraw przeprowadzanych przez osoby nieupoważnione przez Producenta.
- 8.11 Zastosowania części zamiennych innych Producentów niż części oryginalne, bez pisemnej zgody Producenta.
- 8.12 Uszkodzeń mechanicznych powstałych po przejściu ryzyka uszkodzenia Produktu na Kupującego, w tym uszkodzeń, powstałych w czasie transportu, składowania lub w skutek działania osób trzecich, za które Gwarant nie ponosi odpowiedzialności. Sprzedawca ma obowiązek sprawdzenia Produktu przed dostawą do Kupującego.
- 8.13 Producent nie uwzględni roszczeń dotyczących wad, uszkodzeń bądź niekompletności produktu, które są widoczne i powinny zostać ujawnione podczas zakupu produktu lub w momencie oceny technicznej, a także w przypadku gdy Kupujący takiej oceny nie dokonał.
- 8.14 Wad powstałych w wyniku nieprawidłowego przechowywania produktu.

9. Uwagi końcowe

- 9.1 Gwarancja udzielana jest pod warunkiem, że montaż odbywał się zgodnie z instrukcją i zasadami sztuki budowlanej.
- 9.2 Kupujący zgłaszając reklamację akceptuje wszystkie powyższe warunki udzielonej gwarancji.
- 9.3 Gwarancja na sprzedany wyrób wyłącza, ogranicza, zawiesza uprawnienia kupującego, wynikających z niezgodności wyrobu z umową, niniejsze zastrzeżenie nie dotyczy Kupującego który jest konsumentem.
- 9.4 Producent nie ponosi odpowiedzialności za szkody jakie powstaną w składnikach majątku Klienta innych niż Produkt, którego dotyczy udzielona gwarancja.
- 9.5 Zasięg ochrony gwarancyjnej obejmuje wyłącznie terytorium Polski.

Montażysta



Polbram Steel Group Sp. z o. o. Sp. K.
Kleszewo 44, 06-100 Pułtusk
NIP: 568 161 93 11

+48 (23) 692 06 84
info@polbram.eu

Made in Poland



Deklaracje właściwości produktów
dostępne na stronie www.polbram.eu



www.polbram.eu