

## PRESTO 3000

### CARACTERÍSTICAS

#### Materiales

El latón empleado en la fabricación de nuestros grifos cumple las normas EN-12164, EN-12165 y EN-1982.

#### Tratamiento exterior

Niquelado y cromado conforme a la norma EN-248.

Resistencia a la niebla salina 200 horas, según norma ISO-9227.

#### Temperatura admisible de agua

Mejorando la normativa sanitaria, los materiales que componen las piezas de los grifos pueden soportar una temperatura máxima de 70°C.

- **Con Rompeaguas.**
- **Apertura por pulsador.**
- **Selección de temperatura por maneta lateral.**
- **Cabeza intercambiable** que comprende todo el mecanismo del grifo, cuerpo y pulsador en latón cromado, piezas interiores en materiales resistentes a la corrosión y a las incrustaciones calcáreas.
- **Suministrado con brida, latiguillos flexible en acero inoxidable de 1/2" y 350 mm. de longitud, 2 llaves de paso y juntas.**
- **2 válvulas antirretorno** que impiden la intercomunicación del agua fría y caliente.
- **Caudal regulable** por el instalador en función de la presión.

### MODELO

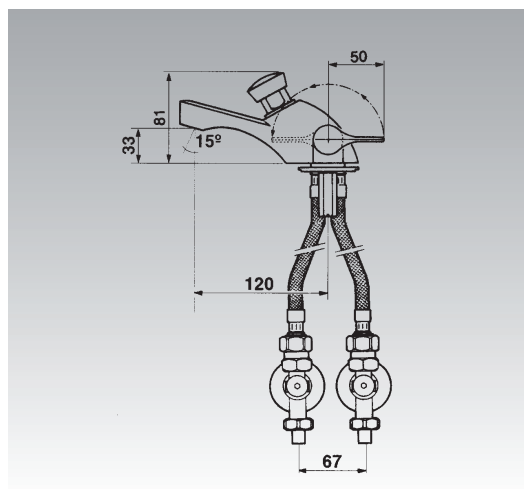
#### Grifo temporizado mezclador para instalación sobre repisa y apertura por pulsador.

- **Cuerpo de latón cromado.**
- **Cierre automático a los 15 s ± 5 s.**
- **Caudal: 6 l/min.**
- **Peso bruto: 1,625 Kg.**

- **Ref. 28031** (sin llaves de paso)  
Distintivo Rojo agua caliente



- **Ref. 28032** (con llaves de paso)  
Distintivo Rojo agua caliente



### ACCESORIOS



**Ref. 1029**  
Cabeza distintivo rojo



**Ref. D-890.6**  
Llave de paso

### NORMATIVA

- **Certificado ISO 9001:2008.**
- **Distintivo de garantía de Calidad Ambiental:** productos y sistemas que favorecen el ahorro de agua.
- **Pruebas dimensionales, estanqueidad e hidráulicas.** Cumpliendo con el CTE.
- **Diseño conforme a norma Europea de grifería temporizada EN 816.**