

Delinia

ReAdapt

D30 S

D90 S

D40 S

D45 S

D50 S

D60 S

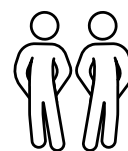
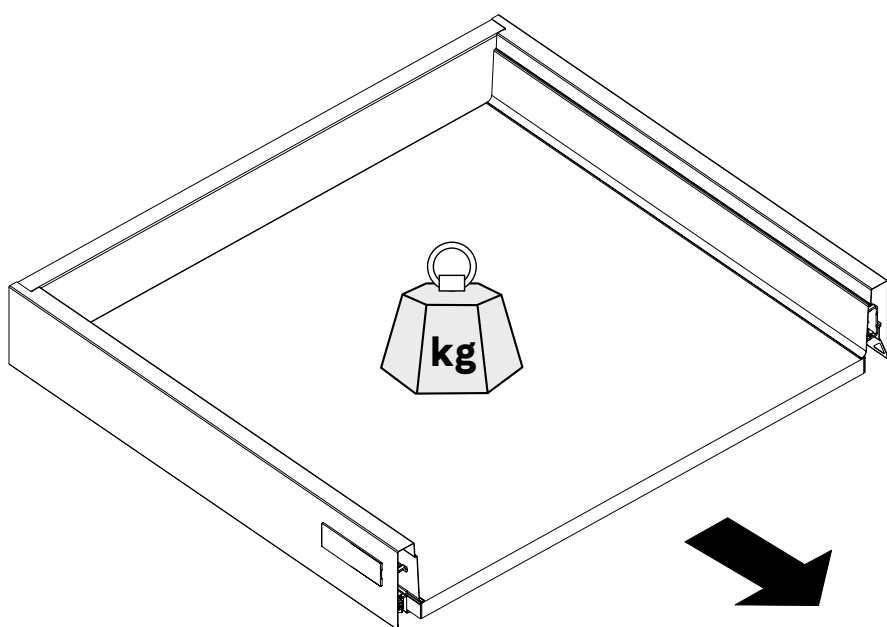
D80 S



MAX



MAX



ART 80-2026/04-V04

FR Manuel d'Instructions

ES Manual de Instrucciones

PT Manual de Instruções

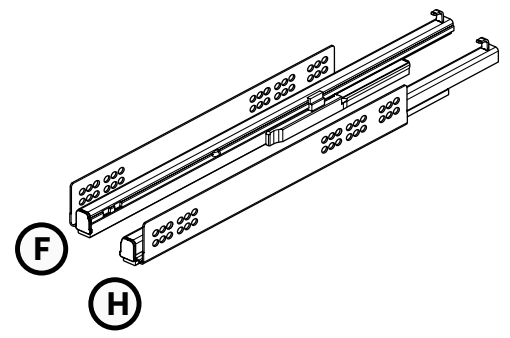
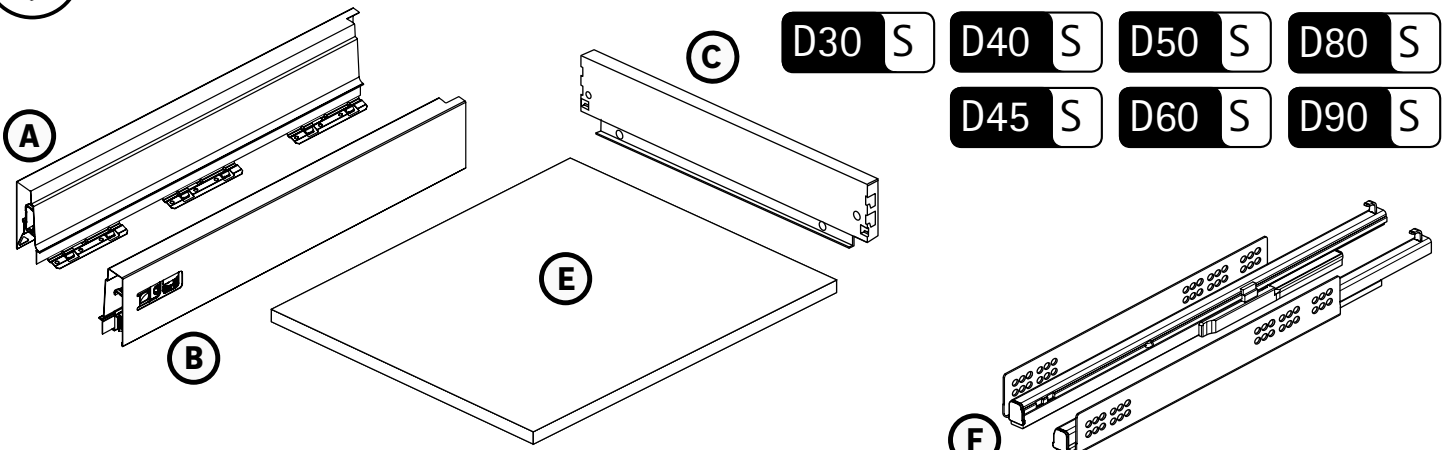
IT Manuale di Istruzioni

EL Εγχειρίδιο Οδηγών

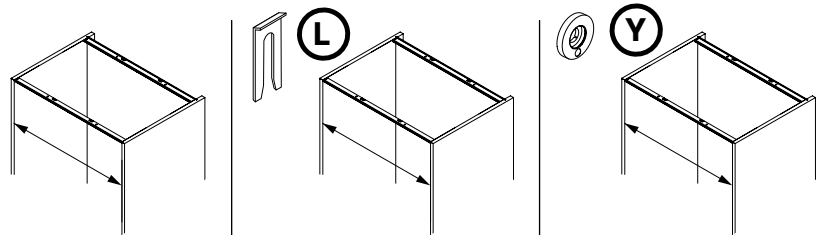
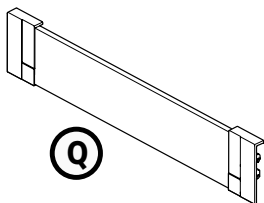
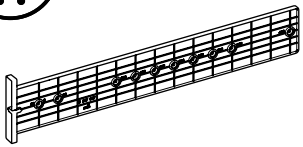
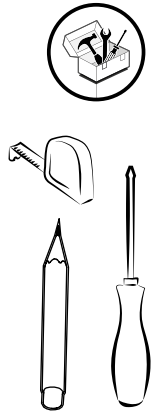
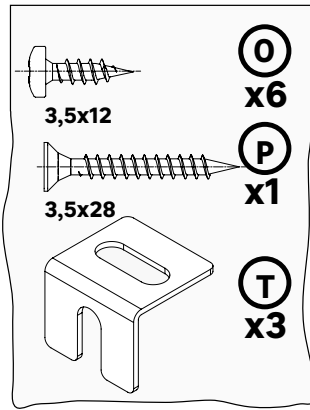
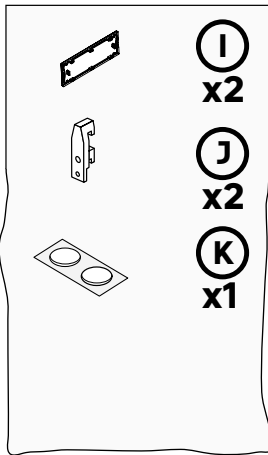
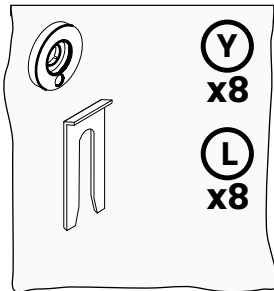
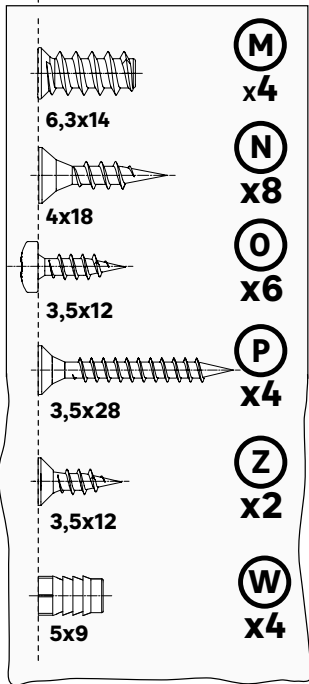
PL Instrukcja Obsługi

RO Manual de Instrucțiuni

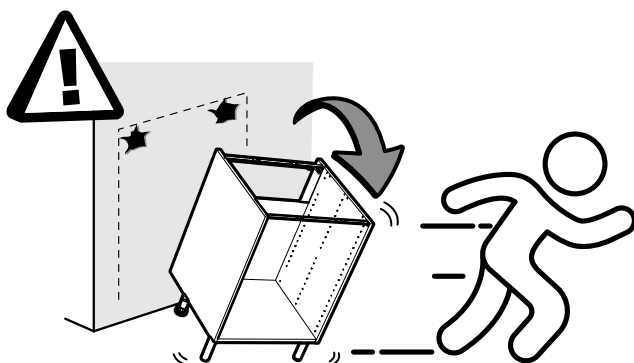
EN Instructions Manual



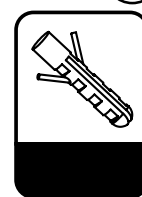
0 1 2 3 4 5 cm



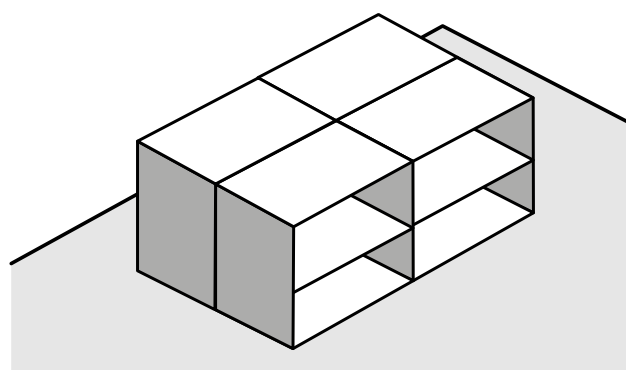
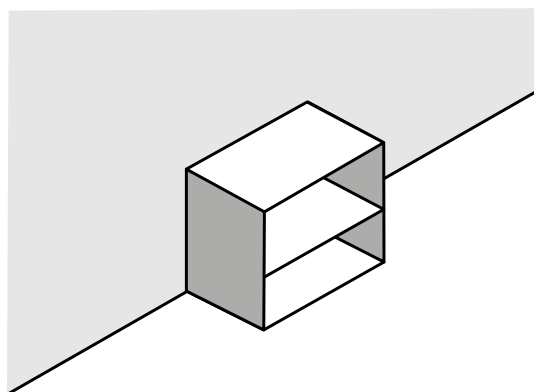
| | | | |
|--------------|--------|--------|--------|
| D30 S | 262 mm | 264 mm | 268 mm |
| D40 S | 362 mm | 364 mm | 368 mm |
| D45 S | 412 mm | 414 mm | 418 mm |
| D50 S | 462 mm | 464 mm | 468 mm |
| D60 S | 562 mm | 564 mm | 568 mm |
| D80 S | 762 mm | 764 mm | 768 mm |
| D90 S | 862 mm | 864 mm | 868 mm |



x2



x2

**FR/ AVERTISSEMENT :**

Pour éviter tout risque de basculement, ce meuble/cet objet doit être solidement fixé au mur/ ou sol. Vérifier la pertinence et la solidité du mur afin de s'assurer que le mur puisse supporter la charge du meuble/de l'objet et résister aux forces générées au niveau des fixations. Un montage mal effectué peut provoquer la chute du meuble/de l'objet et des blessures graves sur les personnes. En cas de doute concernant l'installation, demandez conseil à un vendeur spécialisé ou contactez un professionnel.

⊗ Utiliser des vis, rondelles et chevilles adaptées au type de matériau de votre mur. Celles-ci ne sont pas incluses. Pour obtenir des conseils sur les vis et ferrures adaptées à votre mur, adressez-vous à un vendeur spécialisé.

ES/ ADVERTENCIA:

Para evitar cualquier riesgo de que se vuelque, el mueble u objeto debe anclarse firmemente a la pared o al suelo. Compruebe la adecuación y la solidez de la pared para asegurarse de que puede soportar el peso del mueble u objeto y resistir las fuerzas que se produzcan en las fijaciones. Un montaje inadecuado puede causar la caída del mueble u objeto y que se produzcan daños corporales. En caso de duda en relación a la instalación, pregunte a un vendedor especializado o recurra a un profesional.

⊗ Utilice tornillos, arandelas y tacos adecuados para el material de la pared. El producto no incluye la tornillería ni los tacos de sujeción. Para saber cuáles son los elementos de fijación más adecuados para su pared, pregunte a un vendedor especializado.

PT/ AVISO:

Para evitar qualquer risco de bascuamento, este móvel/objeto deve ser fixo à parede ou no chão de forma segura. Verifique a adequabilidade e solidez da parede para se certificar de que pode suportar a carga do móvel/objeto e resistir às forças aplicadas ao nível das fixações. Uma montagem mal feita pode originar a queda do móvel/objeto e provocar danos pessoais graves. Em caso de dúvida em relação à instalação, peça aconselhamento a um vendedor especializado ou contacte um profissional.

⊗ Utilize parafusos, anilhas e buchas adaptadas ao tipo de material da sua parede. Estes elementos de fixação não estão incluídos. Para obter aconselhamento sobre os parafusos e ferragens adaptados à sua parede, consulte um vendedor especializado.

IT/ ATTENZIONE :

Per evitare un eventuale rischio di ribaltamento, il mobile/l'oggetto deve essere saldamente fissato alla parete o al pavimento. Verificare l'adeguatezza e la solidità della parete per essere sicuri che la stessa possa sopportare il carico del mobile/dell'oggetto e resistere alle forze generate a livello di fissaggi. Un montaggio non effettuato correttamente può provocare la caduta del mobile/dell'oggetto e lesioni gravi alle persone. In caso di dubbio circa l'installazione, rivolgetevi a un venditore specializzato o contattate un professionista.

⊗ Utilizzare viti, rondelle e pernotti (non inclusi) adeguati al tipo di materiale della vostra parete. (non inclusi) Per informazioni su viti e ferramenta adatti alla vostra parete, rivolgetevi a un venditore specializzato.

EL/ ΠΡΟΕΙΔΟΠΟΙΗΣΗ:

Για να αποφευχθεί ο κίνδυνος ανατροπής, το έπιπλο/αντικείμενο πρέπει να στερεωθεί καλά στον τοίχο ή στο πάτωμα. Βεβαιωθείτε για την καταλληλότητα και σταθερότητα του τοίχου, προκειμένου να διασφαλίσετε ότι μπορεί να υποστηρίξει το φορτίο του επίπλου/ αντικείμενου και να αντέξει στις δυνάμεις που δημιουργούνται στα σημεία των στηριγμάτων. Η κακή τοποθέτηση μπορεί να οδηγήσει σε πτώση του επίπλου/ αντικείμενου και σοβαρούς τραυματισμούς ατόμων. Σε περίπτωση αμφιβολίας σχετικά με την εγκατάσταση, ζητήστε συμβουλές από έναν εξειδικευμένο πωλητή ή καλέστε έναν επαγγελματία.

⊗ Χρησιμοποιήστε κατάλληλες βίδες, ροδέλες και ούπα ανάλογα με το υλικό της τοιχοποιίας σας. Τα υλικά αυτά δεν περιλαμβάνονται. Για συμβουλές σχετικά με τις βίδες και τα μεταλλικά στηρίγματα που ενδείκνυνται για τον τοίχο σας, απευθυνθείτε σε έναν εξειδικευμένο πωλητή.

PL/ OSTRZEŻENIE:

Aby uniknąć ryzyka przewrócenia, mebel/produkt musi zostać solidnie przymocowany do ściany lub podłogi. Sprawdź, czy ściana jest odpowiednia i solidna, aby mieć pewność, że jest w stanie utrzymać obciążenie mebla/produktu i siły na poziomie mocowań.

Nieprawidłowo wykonany montaż może spowodować upadek mebla/produktu prowadzący do poważnych obrażeń ciała. W razie wątpliwości dotyczących montażu, należy zasięgnąć porady u kompetentnego sprzedawcy lub skontaktować się z fachowcem.

⊗ Użyj śrub, podkładek i kotków odpowiednich do rodzaju ściany. Elementy te nie są dołączone do zestawu. Aby zasięgnąć porady na temat odpowiednich śrub i okuć należy skontaktować się z kompetentnym sprzedawcą.

RO/ AVERTIZARE:

Pentru a evita orice risc de basculare, această mobilă/acest obiect trebuie fixat/ă bine de perete sau podea. Verificați rezistența și soliditatea peretelui, pentru a vă asigura că acesta poate suporta greutatea mobilei/obiectului și poate rezista forțelor generate la nivelul dispozitivelor de fixare. Montarea efectuată greșit poate determina căderea mobilei/obiectului și vătămarea gravă a persoanelor. În caz de dubii privind instalarea, cereți sfatul unui comerciant specializat sau contactați un profesionist.

⊗ Utilizați șuruburi, șaibe și dibluri adaptate tipului de material a peretelui. Acestea nu sunt incluse. Pentru a obține recomandări privind șuruburile și piesele adaptate peretelui dvs., adresați-vă unui comerciant specializat.

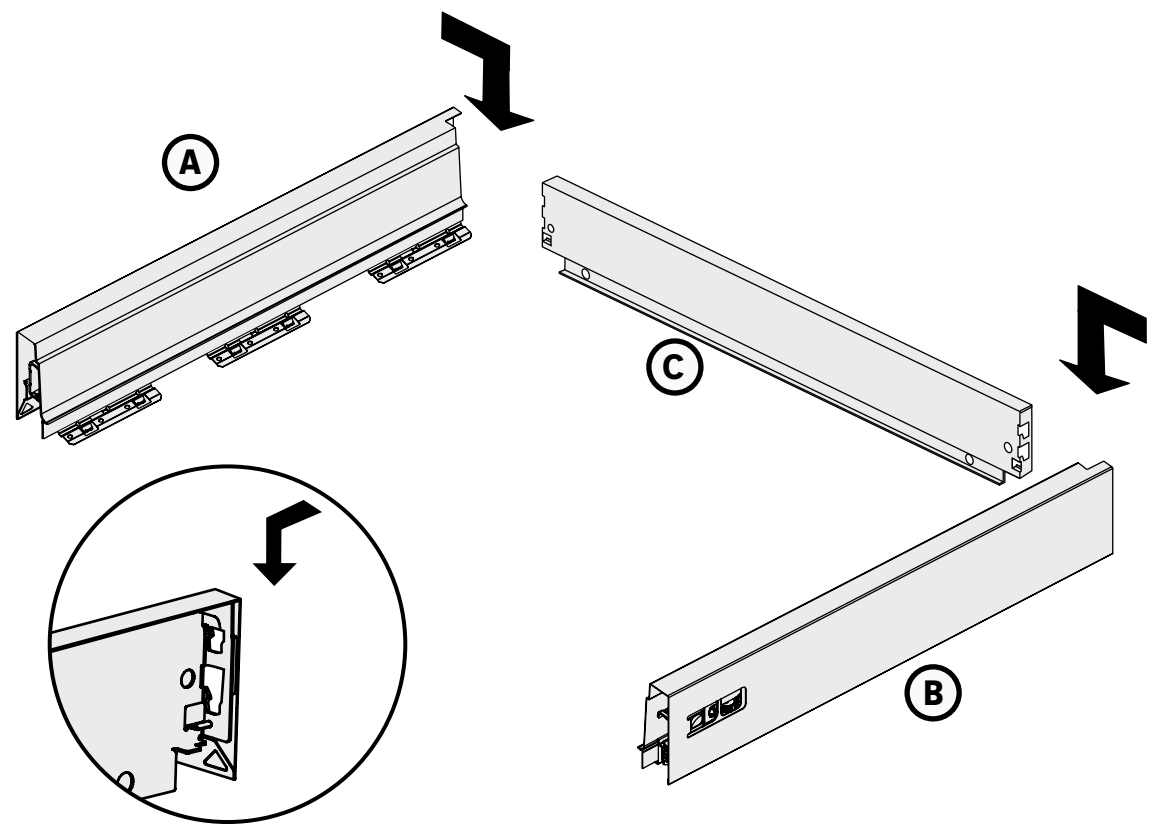
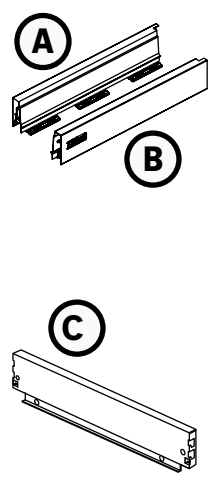
EN/ WARNING:

To avoid any risk of toppling, this furniture item/object must be securely attached to the wall or floor. Check the suitability and the strength of the wall to ensure that the wall can bear the load of the furniture/object and withstand the forces put on the securing elements. Improper installation can result in the furniture/object falling and cause serious injuries to people. In case of a doubt regarding the installation, ask for advice from a specialised sales assistant or contact a professional.

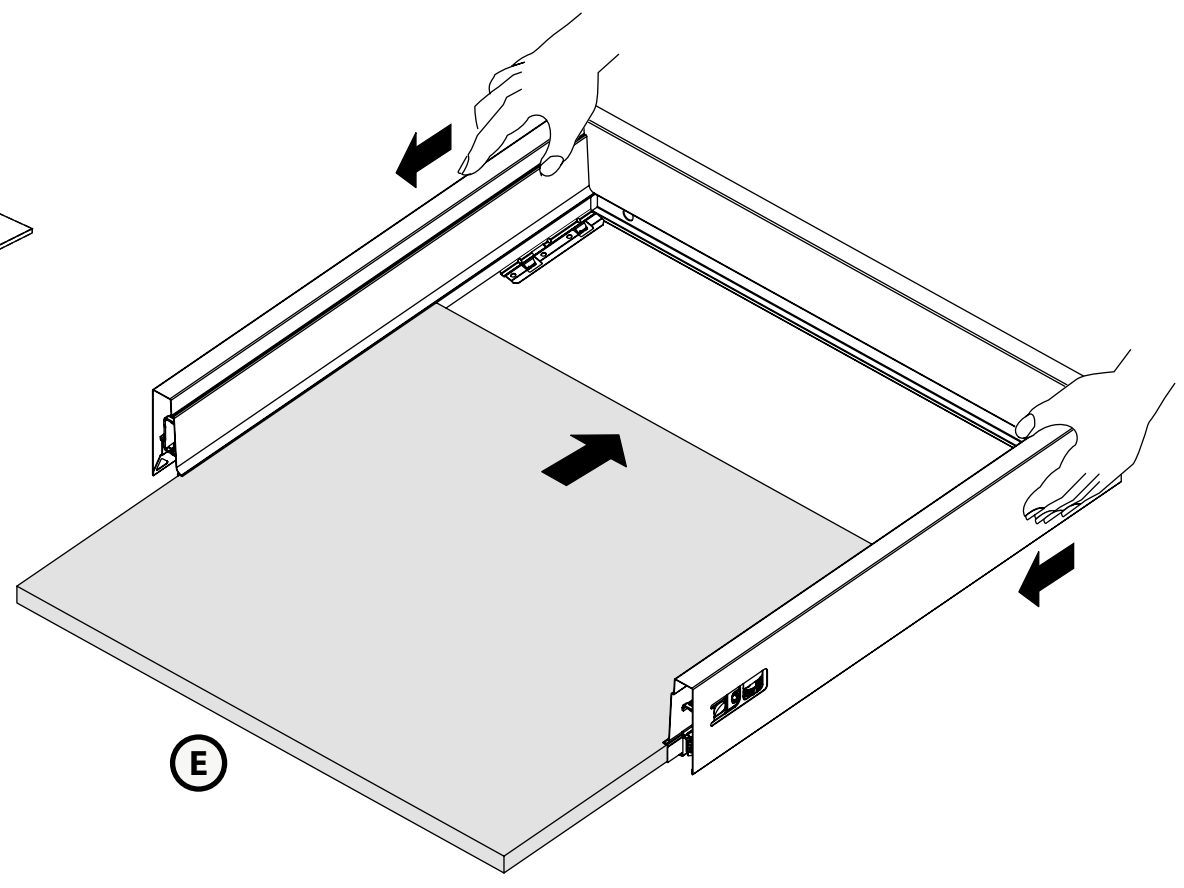
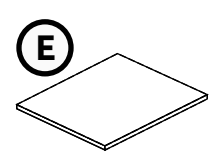
⊗ Use screws, washers and plugs suited to the type of material of your wall. These are not included. To obtain advice on the screws and fittings suited to your wall, ask a specialised sales assistant.



1

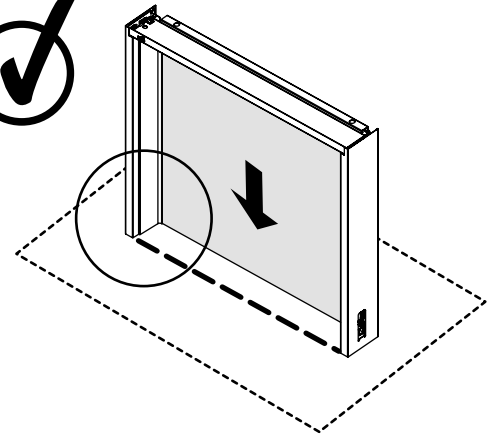
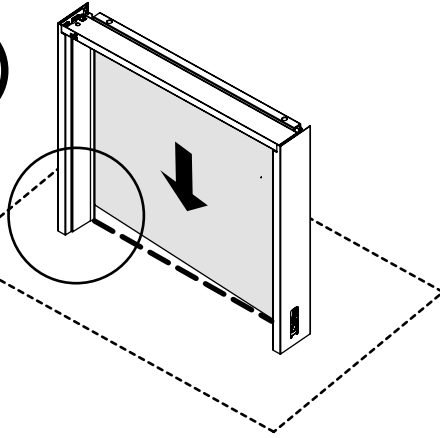
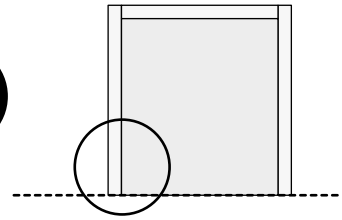
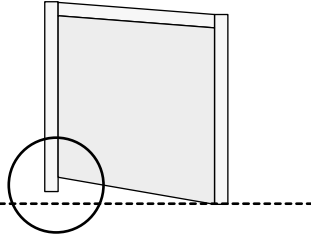


2

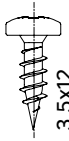




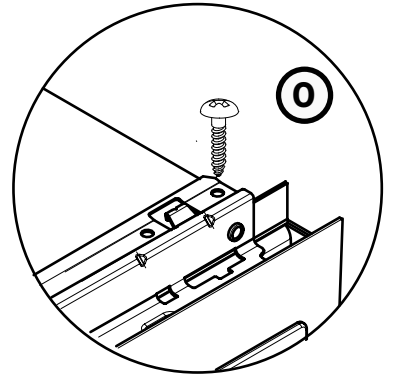
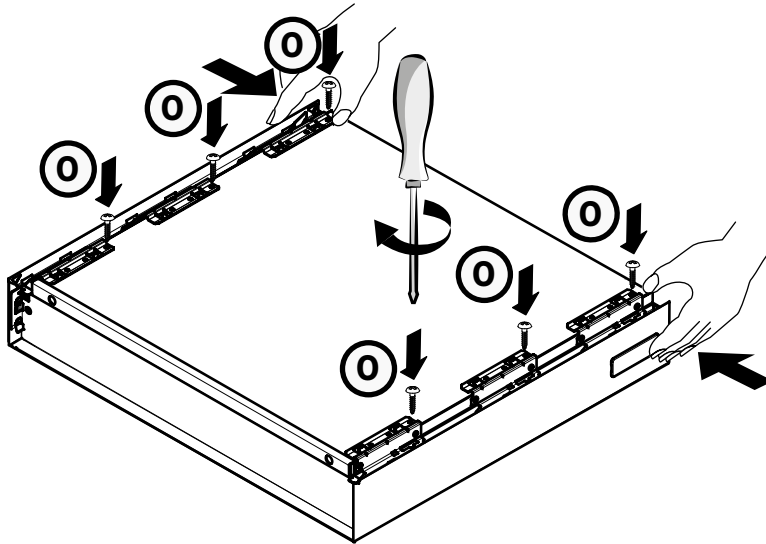
3



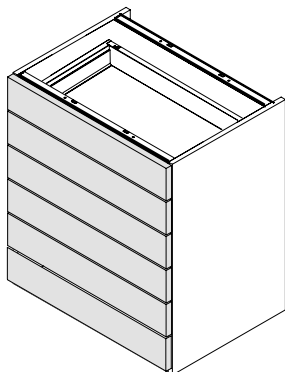
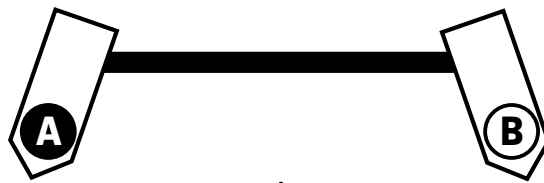
4



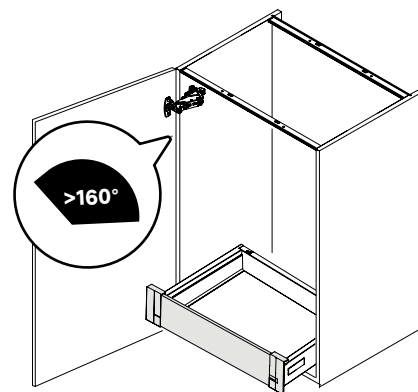
⊙ x6



i



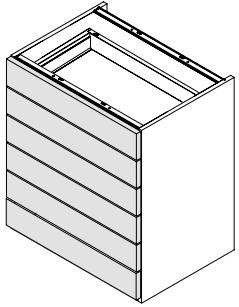
5 A


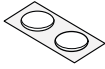





5 B



5 A

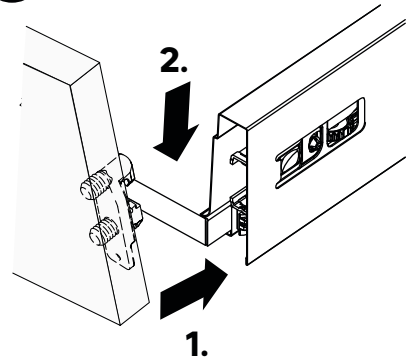
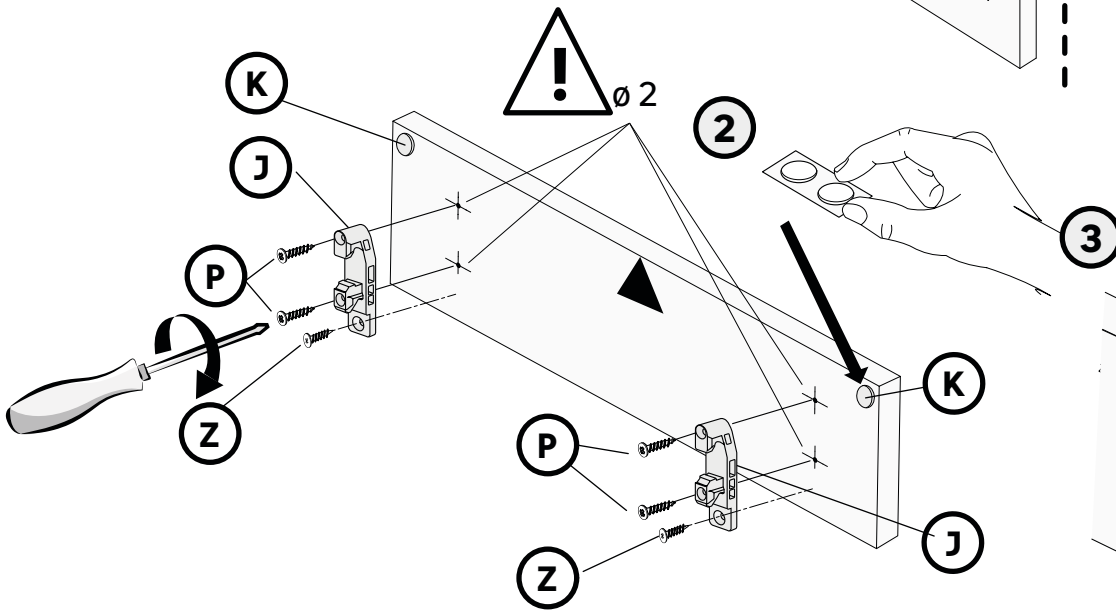
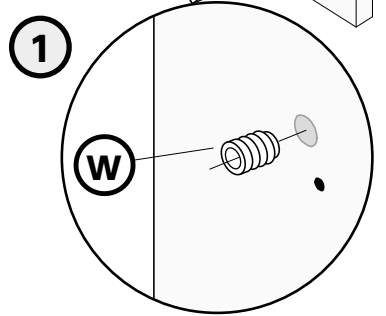
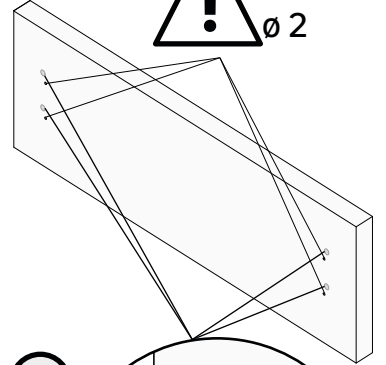


-  **J** x2
-  **K** x1
-  **Z** x2
3,5x12
-  **W** x4
5x9
-  **P** x4
3,5x28

FR/ Pour toutes marques de cuisine hors IKEA FAKTUM.
 ES/ Para todas las marcas de cocina excepto IKEA FAKTUM.
 PT/ Para todas as marcas de cozinha exceto IKEA FAKTUM.
 IT/ Per tutte le marche di cucine tranne IKEA FAKTUM.
 EL/ Για όλες τις μάρκες κουζίνας εκτός από την IKEA FAKTUM.
 PL/Do wszystkich marek kuchni z wyjątkiem IKEA FAKTUM.
 RO/ Pentru toate mărcile de bucătărie, cu excepția IKEA FAKTUM.
 EN/ For all kitchen brands except IKEA FAKTUM.



FAKTUM®

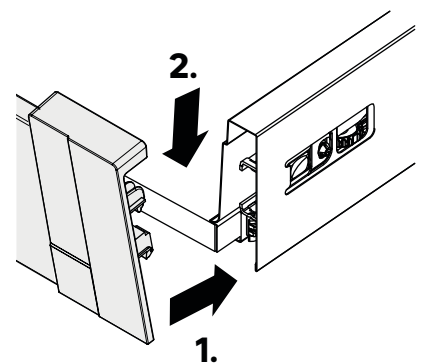
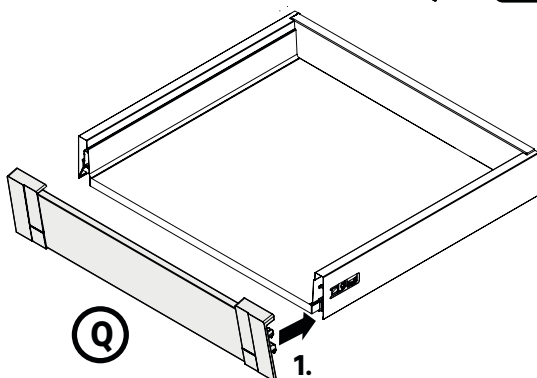
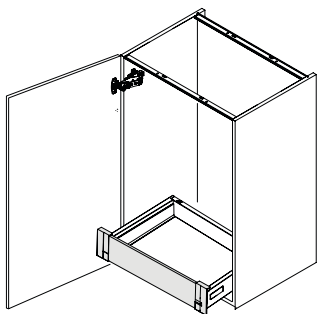


5 B



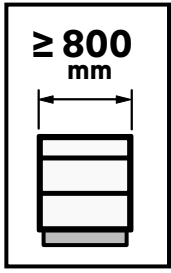
Q x1

- | | |
|---------|---------|
| DIF40 S | DIF60 S |
| DIF45 S | DIF80 S |
| DIF50 S | DIF90 S |

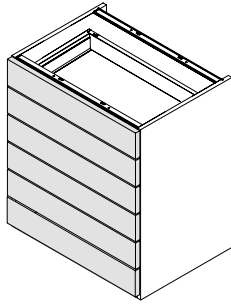




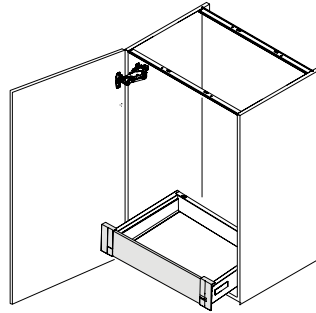
6



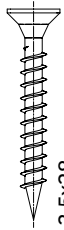
A



B

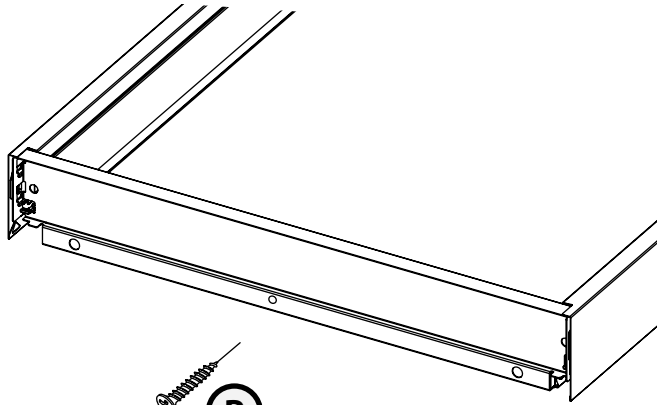


+

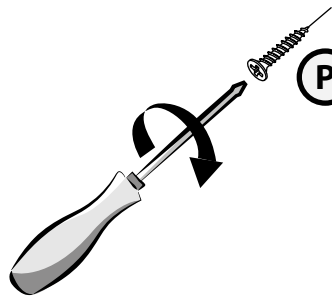


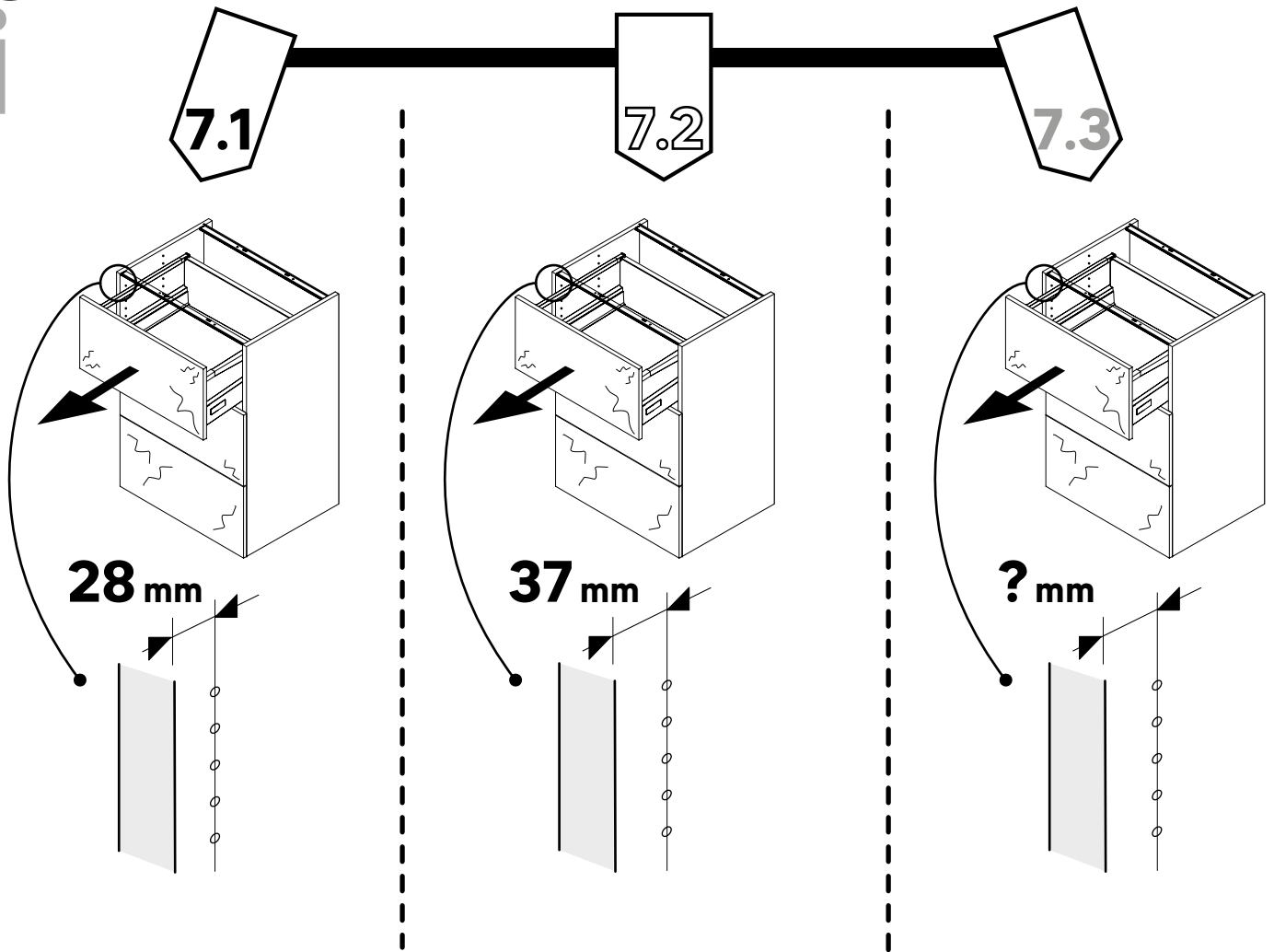
P
x1

3,5x28



P





FR/ L'emplacement des coulisses des tiroirs, vous sera donné grâce à l'outil de conception ou directement dans la notice de la façade du tiroir.

ES/ La ubicación de las correderas del cajón se le proporcionará mediante la herramienta de diseño o directamente en el manual de usuario en el frente del cajón.

PT/ A localização das corredeiras da gaveta ser-lhe-á fornecida através da ferramenta de design ou diretamente no manual do utilizador na parte frontal da gaveta.

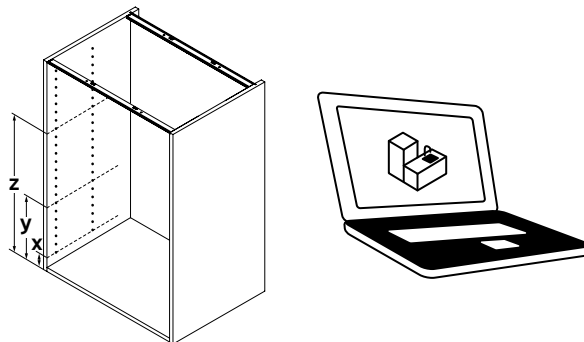
IT/ La posizione delle guide dei cassetti ti verrà fornita tramite lo strumento di progettazione oppure direttamente nelle istruzioni riportate sulla parte anteriore del cassetto.

EL/ Η θέση των διαφανειών συρταριού θα σας δοθεί χρησιμοποιώντας το εργαλείο σχεδίασης ή απευθείας στο εγχειρίδιο χρήση στο μπροστινό μέρος του συρταριού.

PL/ Lokalizację prowadnic szuflad otrzymasz za pomocą narzędzia projektowego lub bezpośrednio w instrukcji obsługi znajdującej się z przodu szuflady.

RO/ Locația glisierelor sertarului vă va fi furnizată folosind instrumentul de proiectare sau direct în manualul de utilizare de pe partea din față a sertarului.

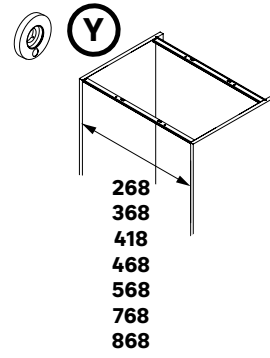
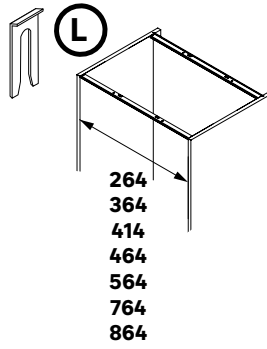
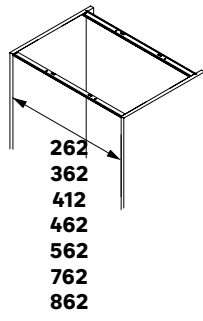
EN/ The location of the drawer slides will be provided to you using the design tool or directly in the user manual on the front of the drawer.



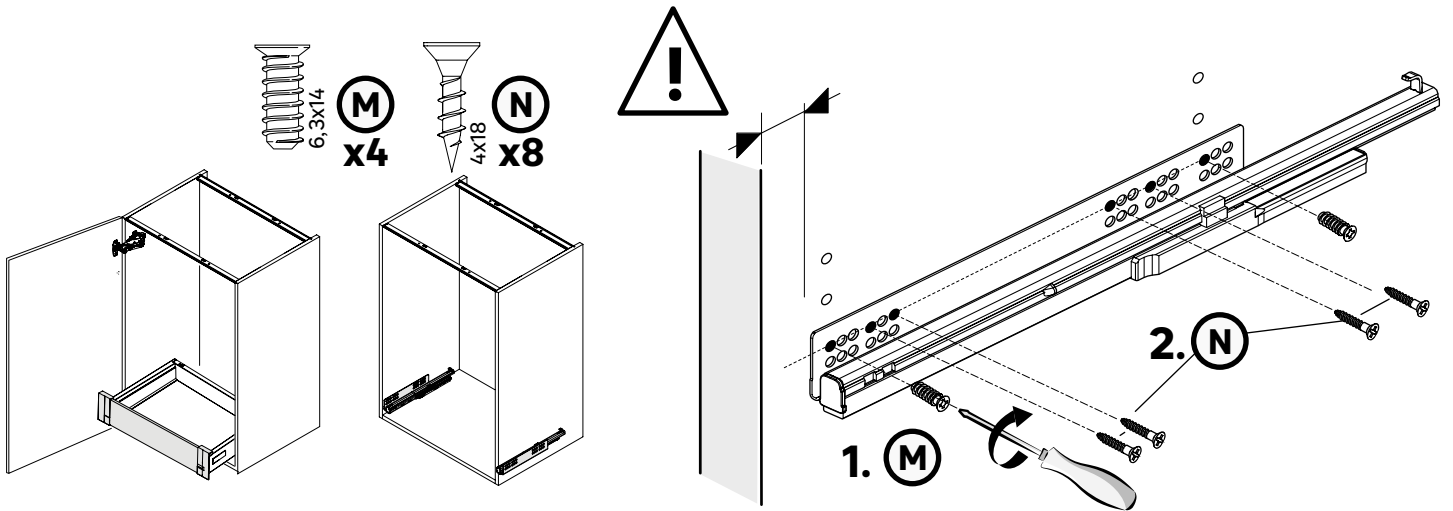
7.1

7.2

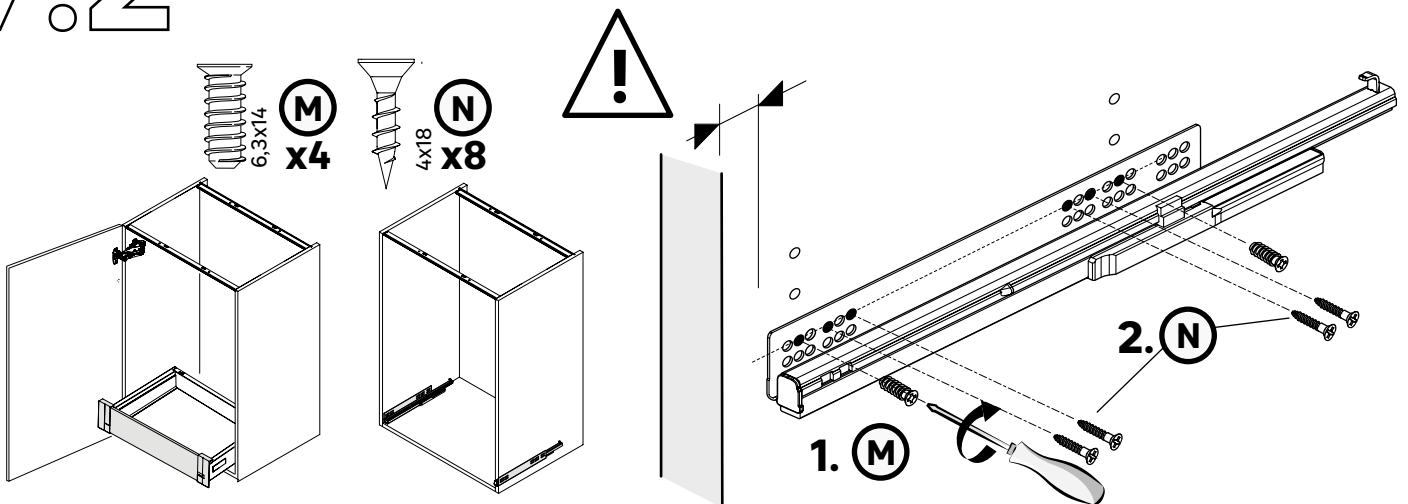
7.3



7.1



7.2





7.3

FR/ L'emplacement des coulisses des tiroirs, vous sera donné grâce à l'outil de conception ou directement dans la notice de la façade du tiroir. Utilisez le gabarit de perçage uniquement si vous ne disposez pas des informations nécessaires dans le manuel d'utilisation de la façade du tiroir.

ES/ La ubicación de las correderas del cajón se le proporcionará mediante la herramienta de diseño o directamente en el manual de usuario en el frente del cajón.

Utilice la plantilla de perforación solo si no tiene la información en el manual de usuario del frente del cajón.

PT/ A localização das corredeiras da gaveta será-lhe-á fornecida através da ferramenta de design ou diretamente no manual do utilizador na parte frontal da gaveta.

Utilize o gabarito de perfuração apenas se não tiver as informações no manual do utilizador da frente da gaveta.

IT/ La posizione delle guide dei cassetti ti verrà fornita tramite lo strumento di progettazione oppure direttamente nelle istruzioni riportate sulla parte anteriore del cassetto.

Utilizzare la dima di foratura solo se non si hanno le informazioni nel manuale d'uso del frontale del cassetto.

EL/ Η θέση των διαφανειών συρταριού θα σας δοθεί χρησιμοποιώντας το εργαλείο σχεδίασης ή απευθείας στο εγχειρίδιο χρήστη στο μπροστινό μέρος του συρταριού.

Χρησιμοποιήστε το εργαλείο γεώτρησης μόνο εάν δεν έχετε τις πληροφορίες στο εγχειρίδιο χρήσης της πρόσοψης του συρταριού.

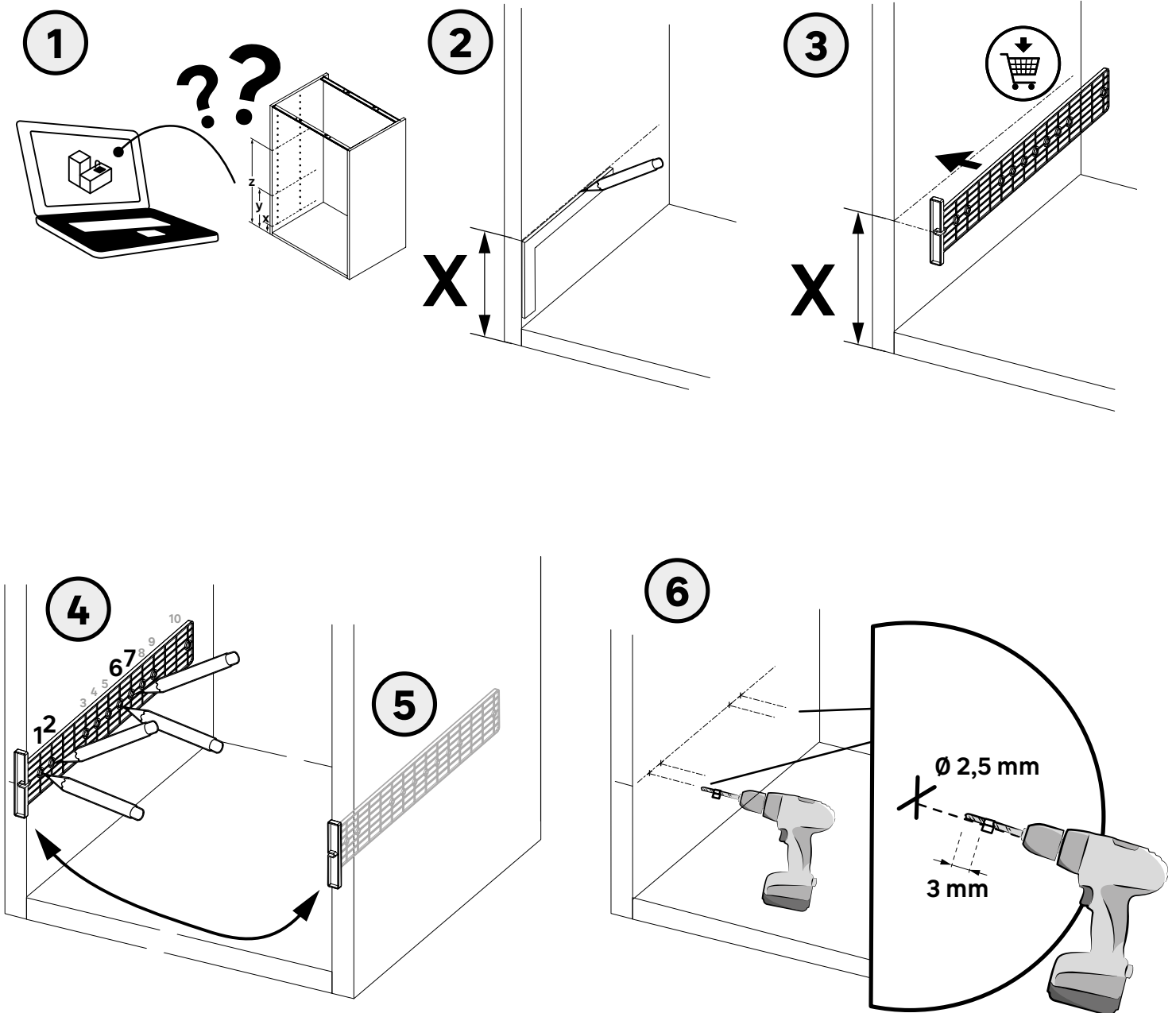
PL/ Lokalizację prowadnic szuflad otrzymasz za pomocą narzędzia projektowego lub bezpośrednio w instrukcji obsługi znajdującej się z przodu szuflady.

Używaj narzędzia do wiercenia tylko wtedy, gdy nie masz informacji na ten temat w instrukcji obsługi frontu szuflady.

RO/ Locația glisierelor sertarului vă va fi furnizată folosind instrumentul de proiectare sau direct în manualul de utilizare de pe partea din față a sertarului.

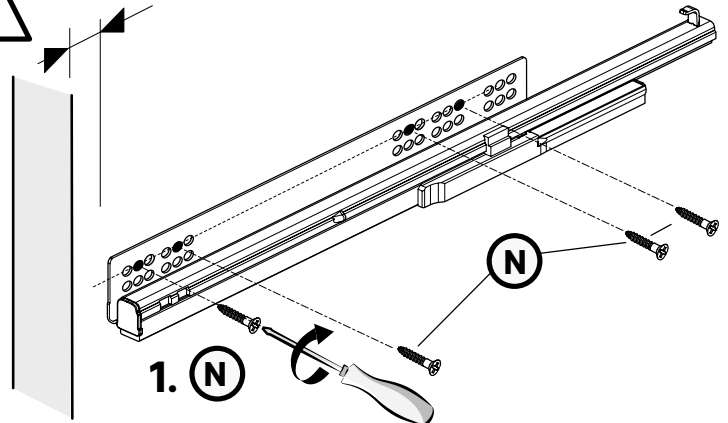
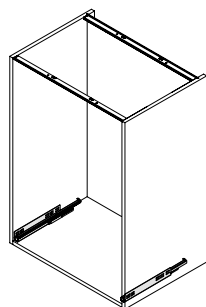
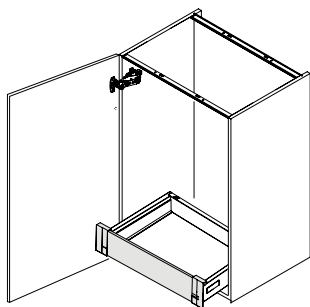
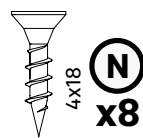
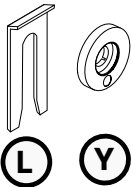
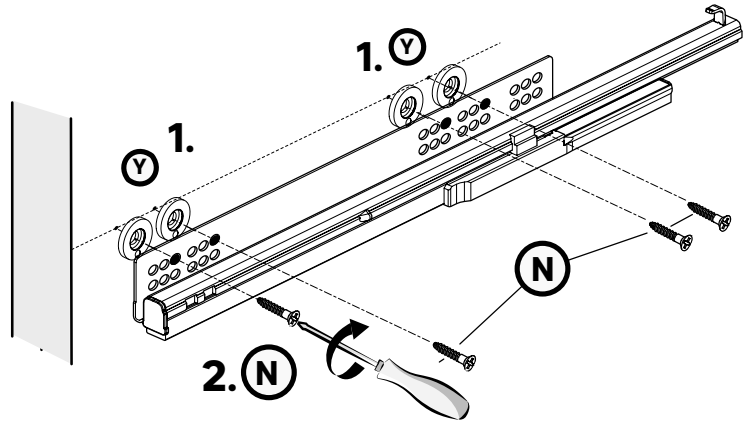
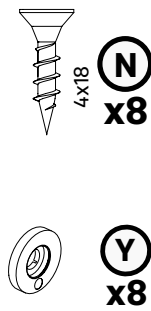
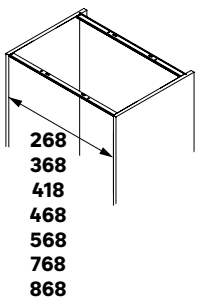
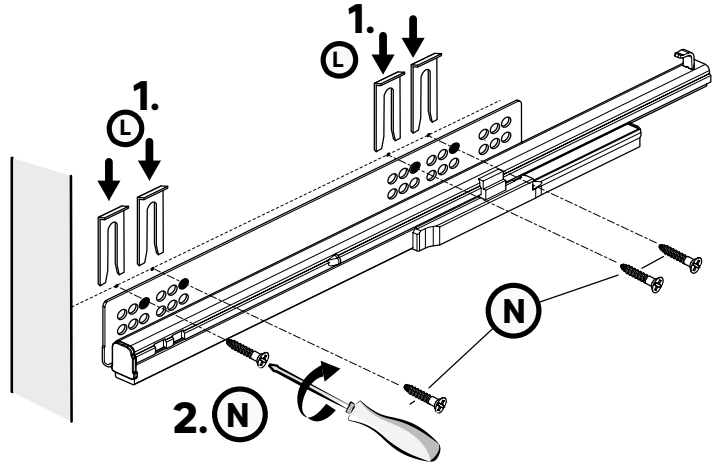
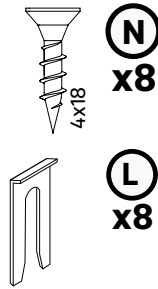
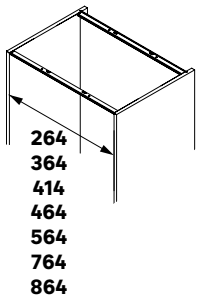
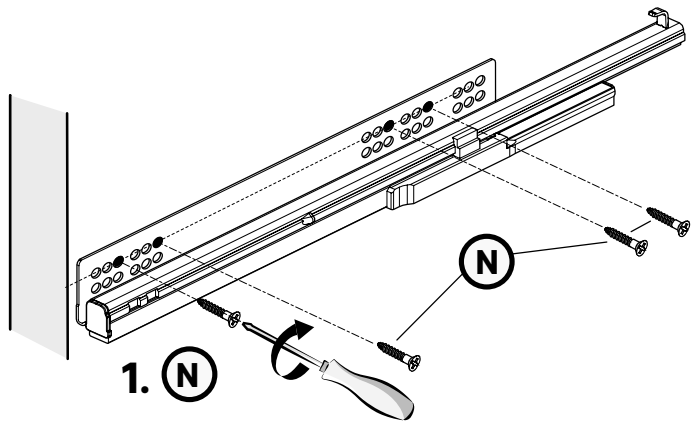
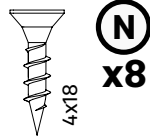
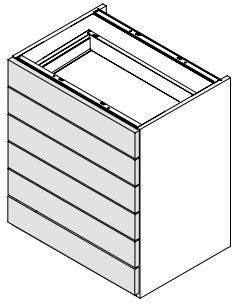
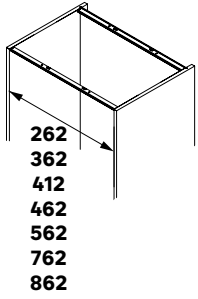
Folositi unealta de găurit numai dacă nu aveți informațiile din manualul de utilizare al frontului sertarului.

EN/ The location of the drawer slides will be provided to you using the design tool or directly in the user manual on the front of the drawer. Use the drilling jig only if you don't have the information in the user manual of drawer front.



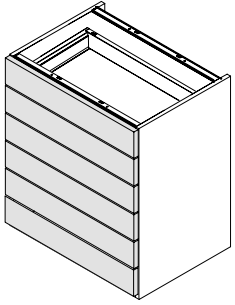


7.3

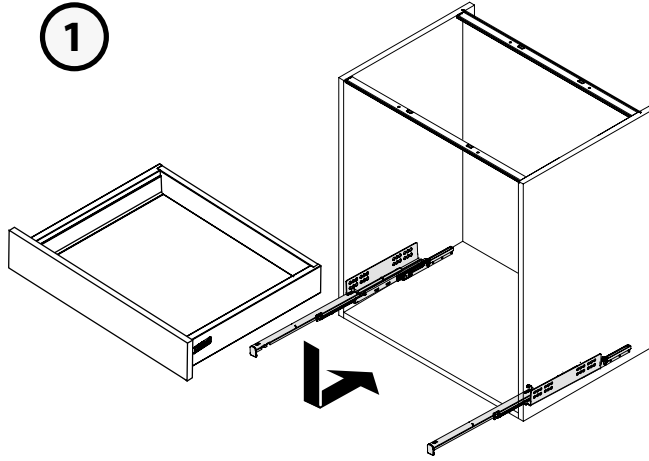




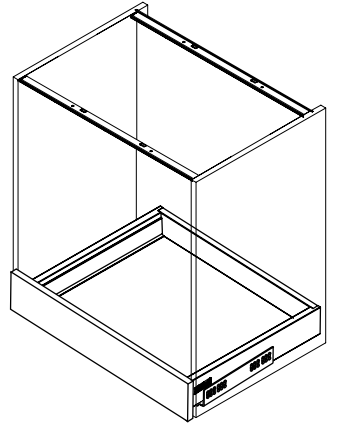
8 A



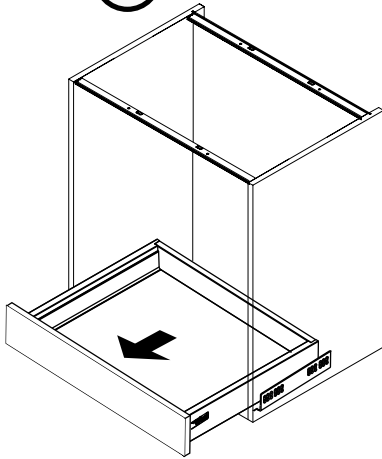
1



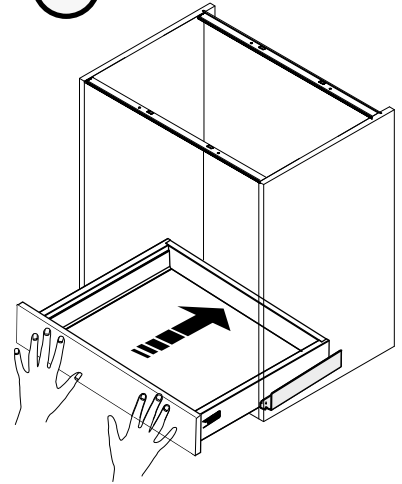
=



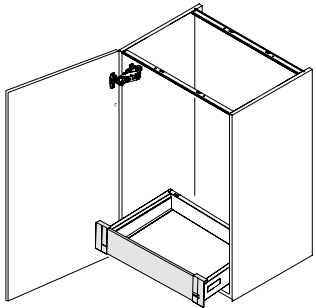
2



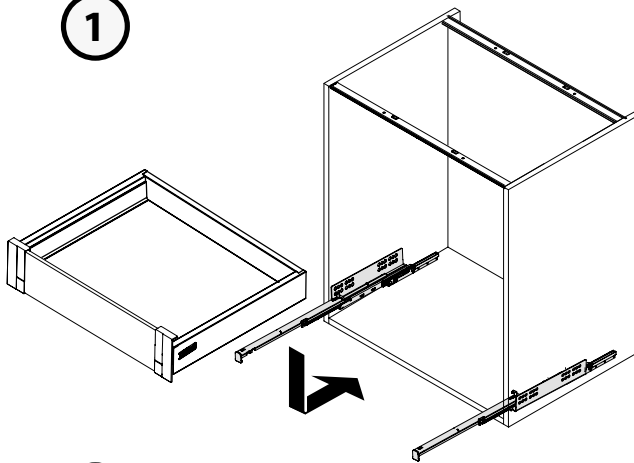
3



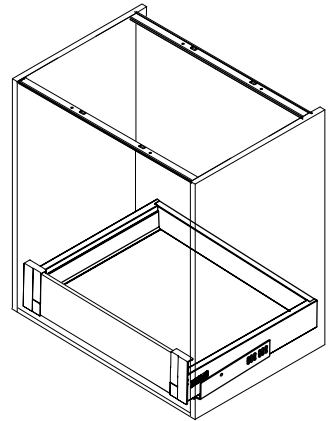
8 B



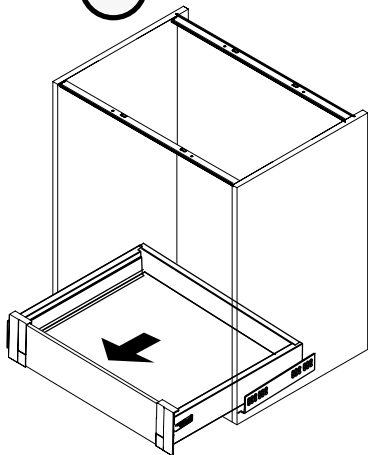
1



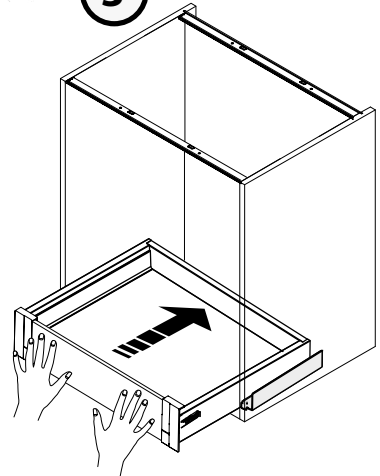
=

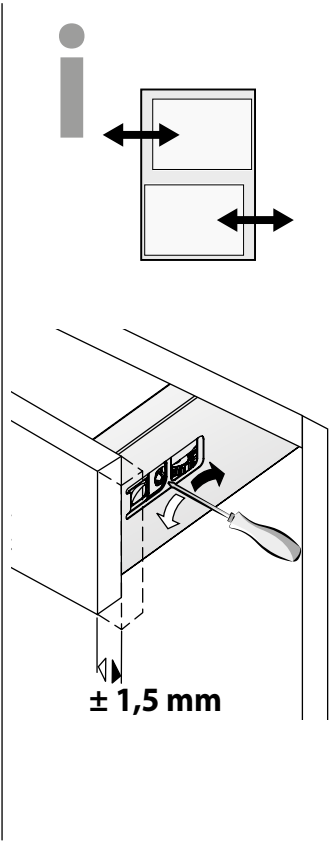
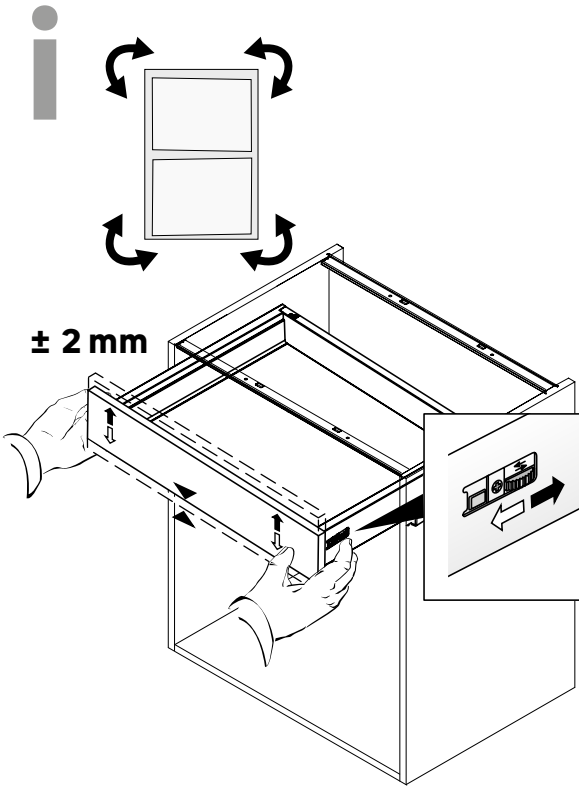


2

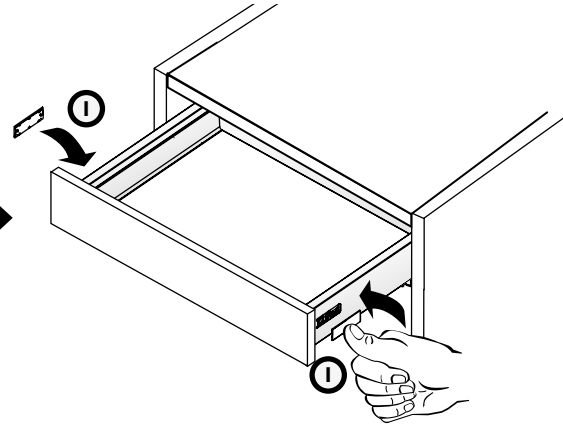
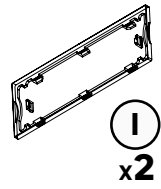


3

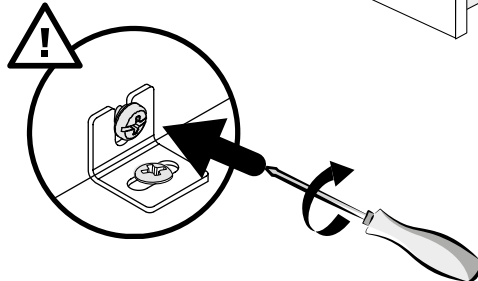
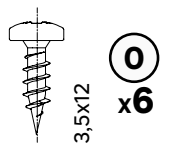
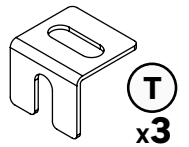
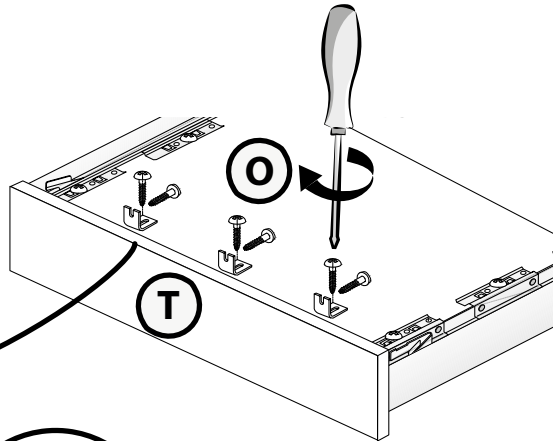
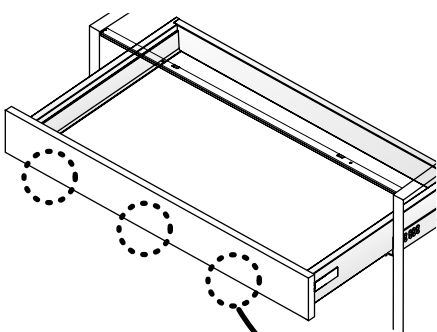
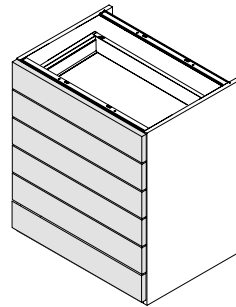
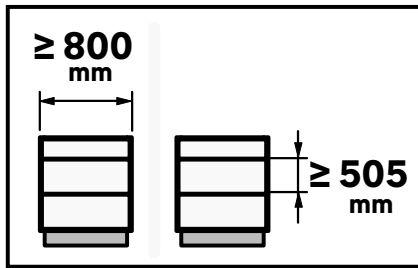


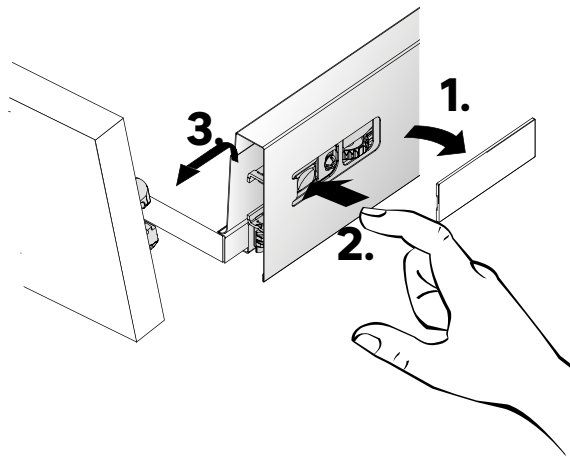
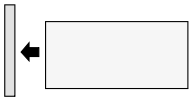
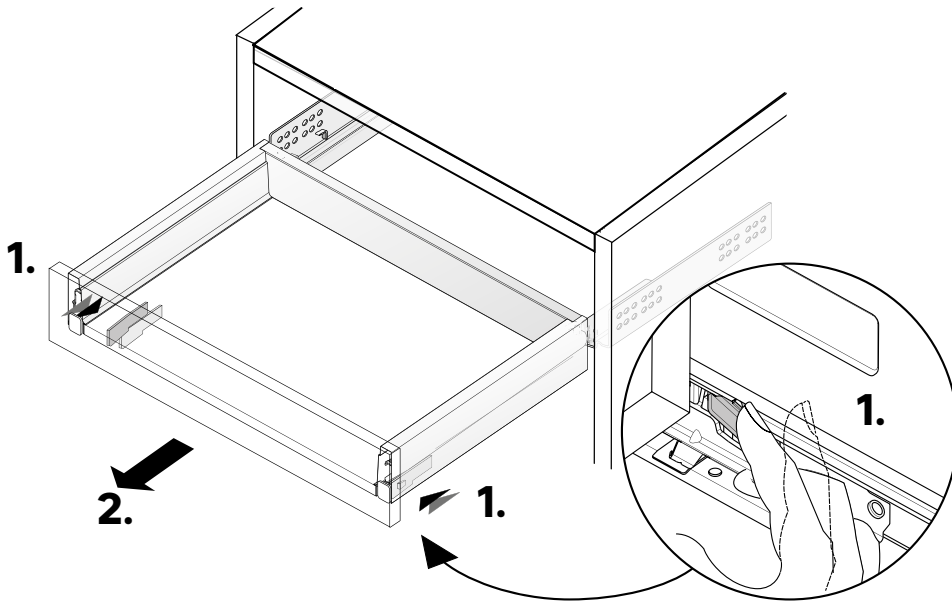
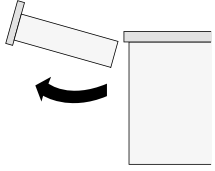


9



10





FR / IMPORTANT, À CONSERVER POUR CONSULTATION ULTÉRIEURE : À LIRE ATTENTIVEMENT_ES / IMPORTANTE, CONSERVAR PARA CONSULTAR ULTERIOR: LEER ATENTAMENTE_PT / IMPORTANTE CONSERVAR PARA FUTURAS CONSULTAS: POR FAVOR, LEIA COM ATENÇÃO_IT / IMPORTANTE, DA CONSERVARE PER ULTERIORE CONSULTAZIONE: DA LEGGERE ATTENTAMENTE_EL / ΣΗΜΑΝΤΙΚΟ! ΚΡΑΤΗΣΤΕ ΤΟ ΓΙΑ ΜΕΛΛΟΝΤΙΚΗ ΑΝΑΦΟΡΑ. ΔΙΑΒΑΣΤΕ ΤΟ ΠΡΟΣΕΚΤΙΚΑ_PL / WAŻNE, PRZECZYTAĆ UWAŻNIE I ZACHOWAĆ NA PRZYSZŁOŚĆ_RO / IMPORTANT, A SE PASTRA PENTRU CONSULTAREA ULTERIOARA: CITIȚI CU ATENȚIE_EN / IMPORTANT, TO BE RETAINED FOR FUTURE REFERENCE: PLEASE READ CAREFULLY



ES Dona o recicla tus muebles.
Asociación o Tienda o Centro de Reciclaje.

IT Dona o ricicla i tuoi mobili.
Associazione o negozio o centro di riciclaggio.

PL Przekaż lub poddaj recyklingowi swoje meble.
Stowarzyszenie lub Sklep lub Centrum Recyklingu.

PT Doe ou recicle seus móveis.
Associação ou Loja ou Centro de Reciclagem.

EL Δωρίστε ή ανακυκλώστε τα έπιπλά σας.
Σύλλογος ή Κατάστημα ή Κέντρο Ανακύκλωσης.

RO Donează sau recyclează-ți mobila.
Asociație sau magazin sau centru de reciclare.

EN Donate or recycle your furniture.
Association or Store or Recycling Center.

ADEO Services - 135 Rue Sadi Carnot
- CS 00001 - 59790 RONCHIN - France
www.product-regulatory.adeoservices.com

Imported by Adeo South Africa (PTY) LTD T/A Leroy Merlin,
Hosted in Leroy Merlin Fourways Store 35 Roos Street, Witkoppen Ext 97, Sandton,
2191 Johannesburg, Gauteng, South Africa
Tel: +27 10 493 8000 Email: contact@leroymerlin.co.za

