

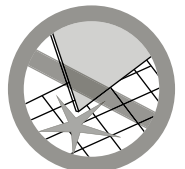
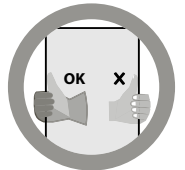
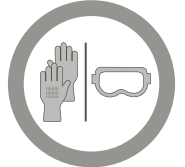
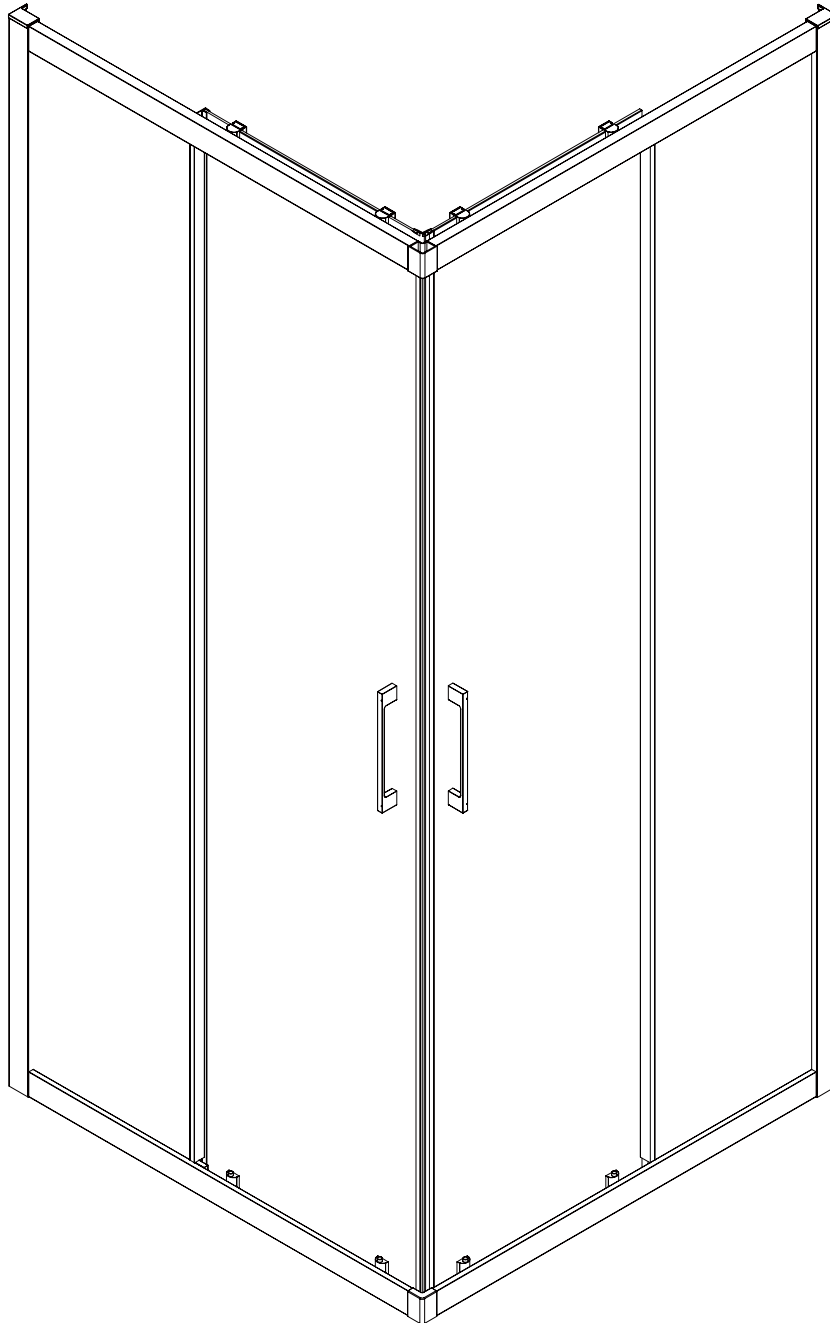
# DENVER PRO

ANGULAR / ANGULAR / ANGULARIE

FUTUR<sup>BATH</sup>

## ASSEMBLY INSTRUCTIONS

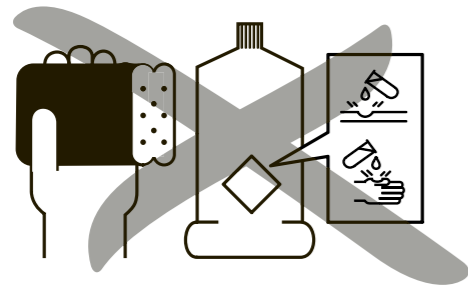
INSTRUCCIONES DE MONTAJE / INSTRUCTIONS DE MONTAGE



# DENVER PRO

ANGULAR  
ANGULAR / ANGULARIE

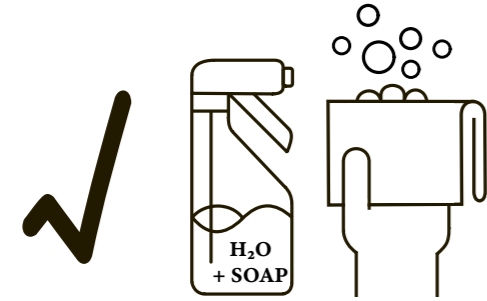
FUTUR<sup>BATH</sup>



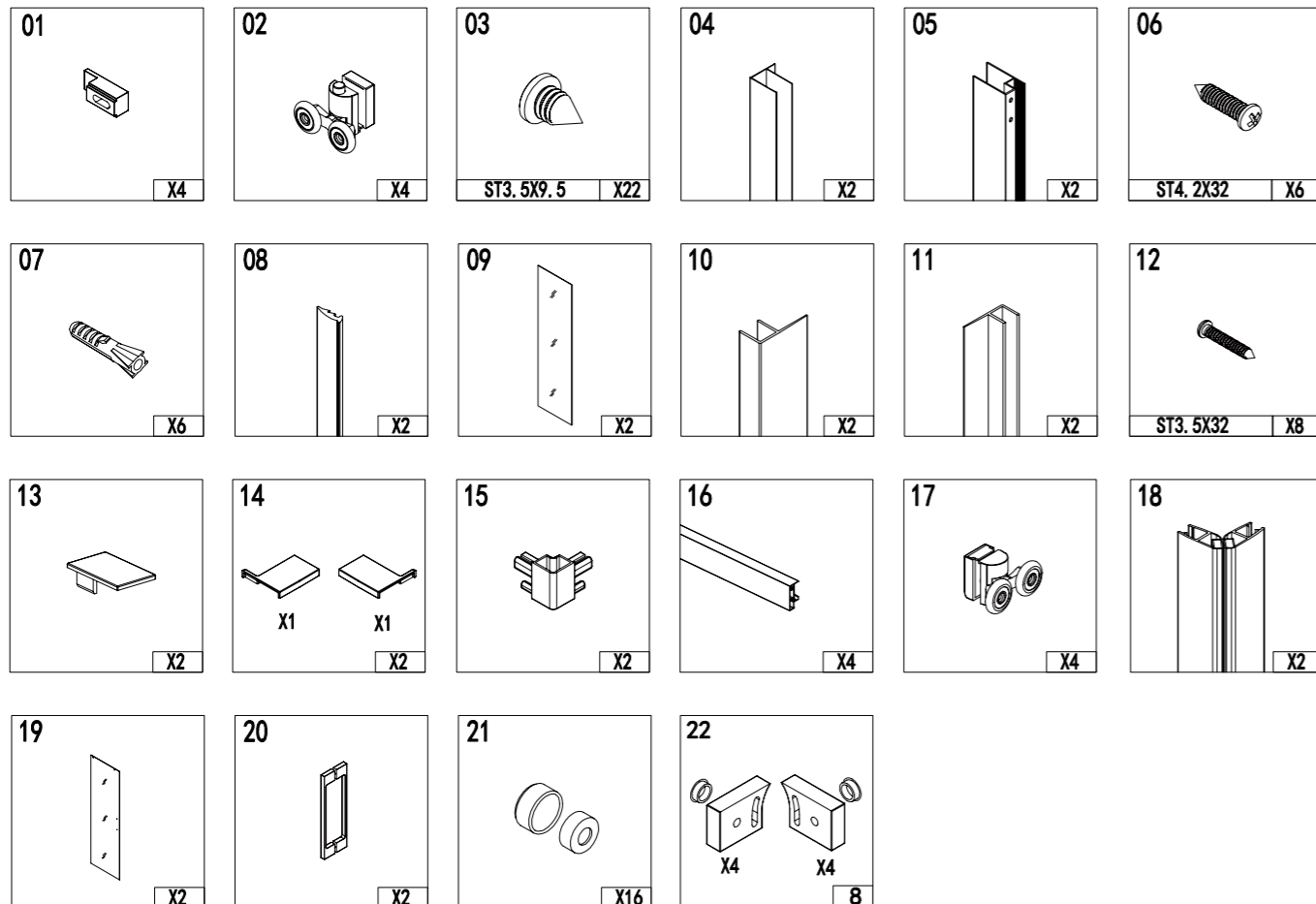
Always clean your SCREEN with neutral soaps and water. Other types of products can damage serigraphs, rubber bands, profiles and even the anti-crystalline treatments of the crystals in case of wearing them. Always clean the metal parts with a soft cloth, do not use scourers, it will cause scratches.

Limpié su MAMPARA siempre con jabones neutros y agua. Otro tipo de productos pueden dañar serigrafías, gomas de estanqueidad, perfiles e incluso los tratamientos anticál de los cristales en caso de llevarlos. Limpiar siempre las piezas metálicas con un paño suave, no utilizar estropajos, provocaría arañazos.

Nettoyez toujours votre PAROI avec du savon neutre et de l'eau. D'autres types des produits peuvent endommager les sérigraphies, les joints, les profils etc, même les traitements anticalcaires de verre peuvent abimer la paroi. Nettoyez toujours les parties métalliques avec un chiffon doux. N'utilisez pas d'éponges dures qui peuvent causer des égratignures.



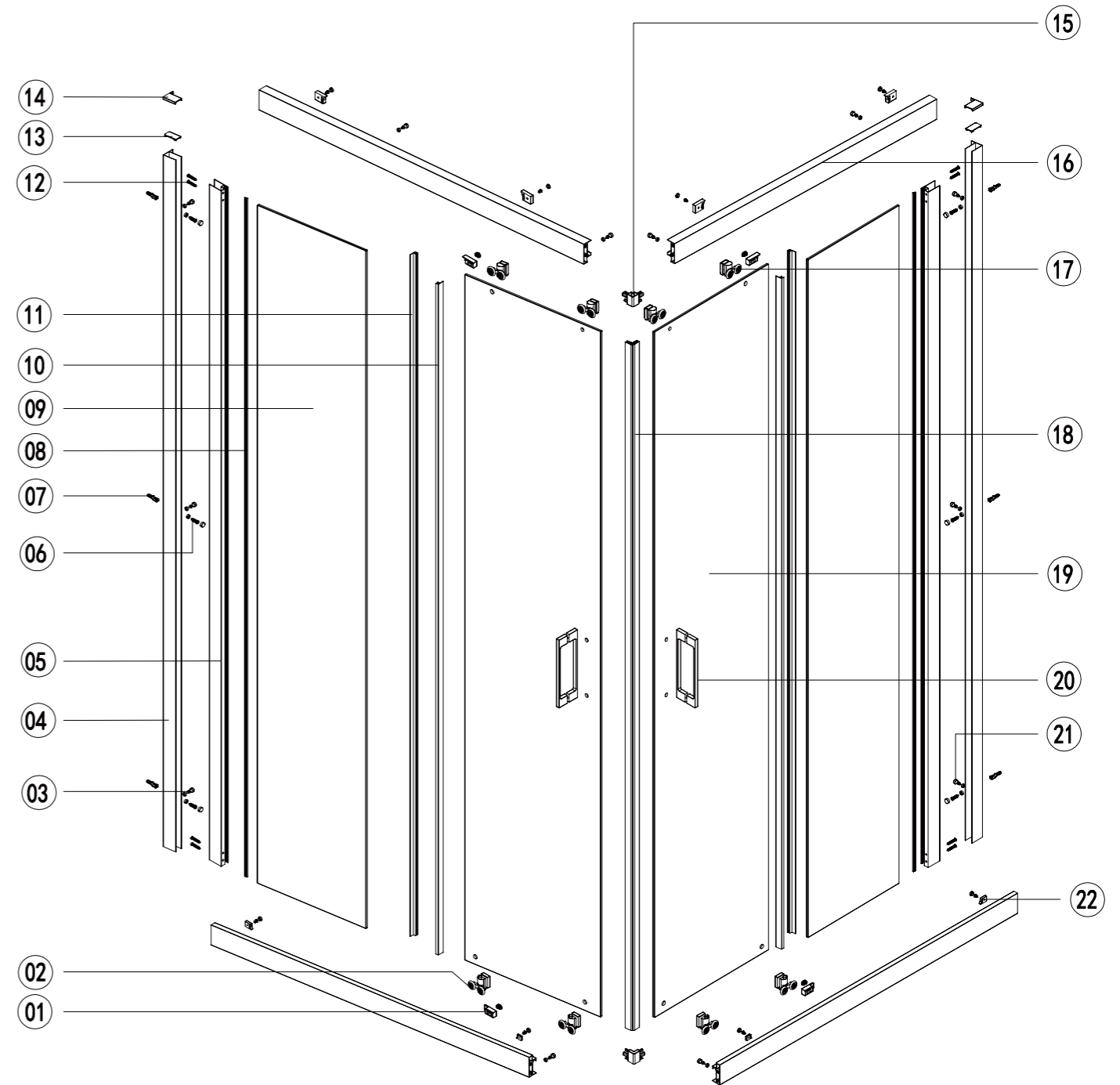
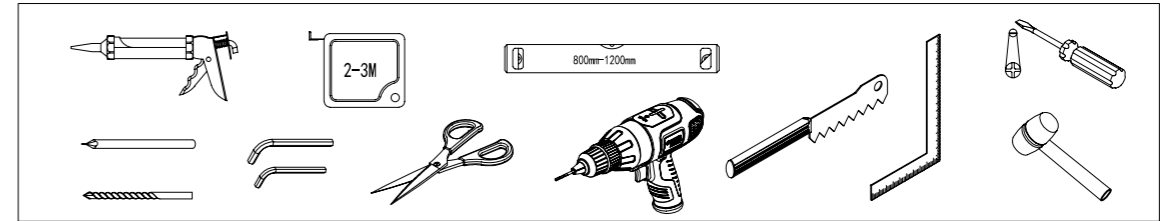
IMPORTANT NOTE\_ CLEANING THE SHELF / NOTA IMPORTANTE\_ LIMPIEZA DE LA MAMPARA / NOTE IMPORTANTE\_ NETTOYAGE DE L'ÉTAGÈRE



# DENVER PRO

ANGULAR  
ANGULAR / ANGULARIE

FUTUR<sup>BATH</sup>

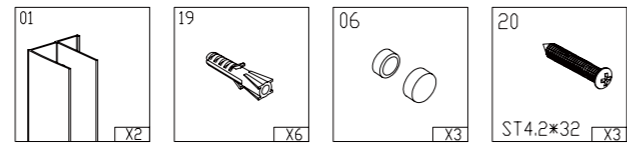
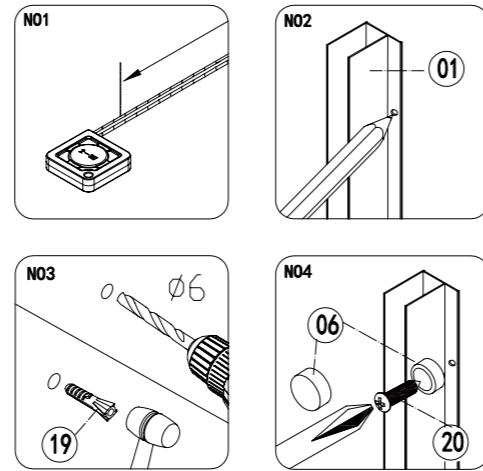
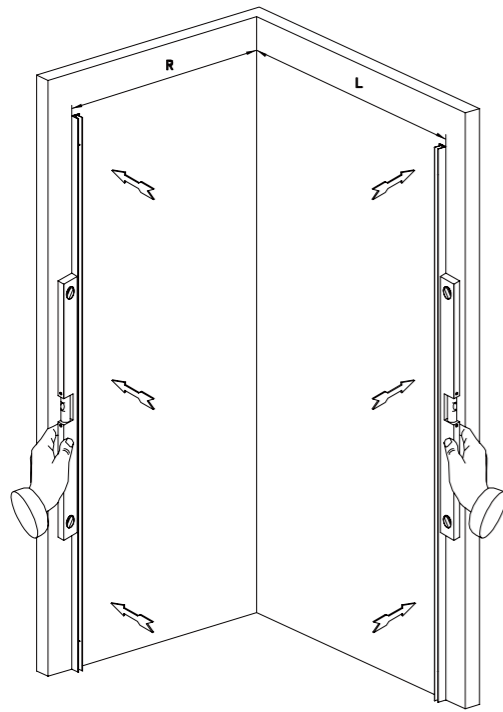


# DENVER PRO

ANGULAR  
ANGULAR / ANGULARIE

FUTUR<sup>BATH</sup>

1

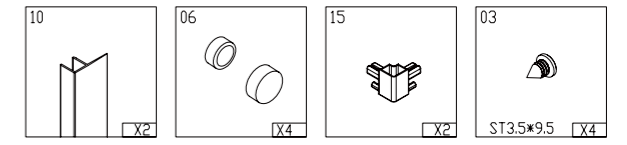
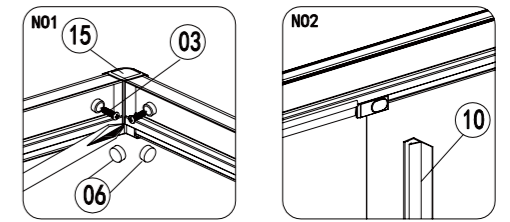
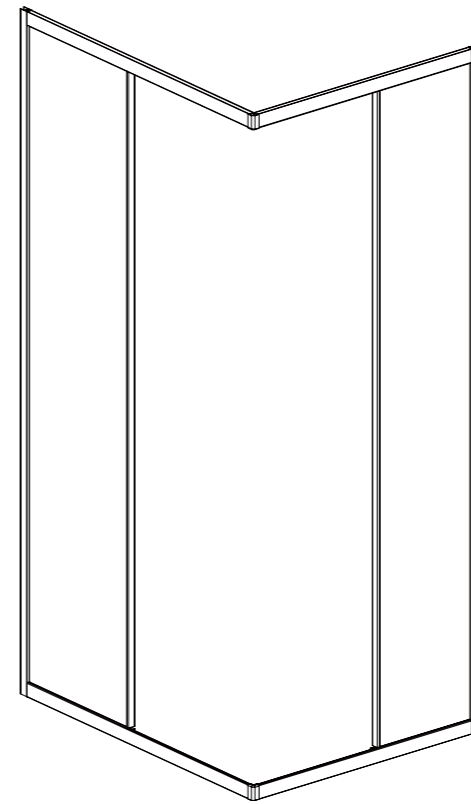


# DENVER PRO

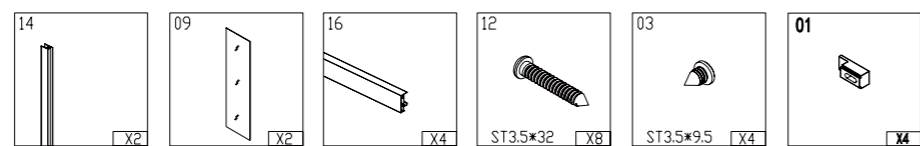
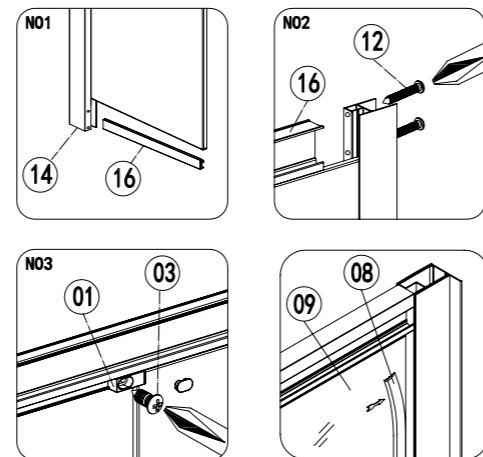
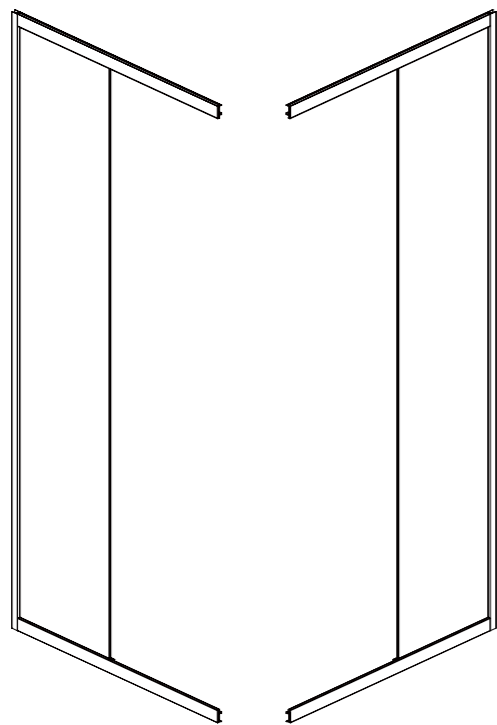
ANGULAR  
ANGULAR / ANGULARIE

FUTUR<sup>BATH</sup>

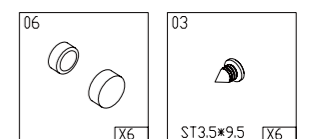
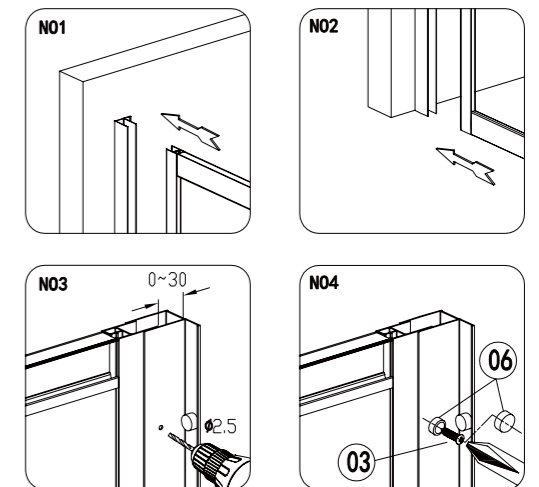
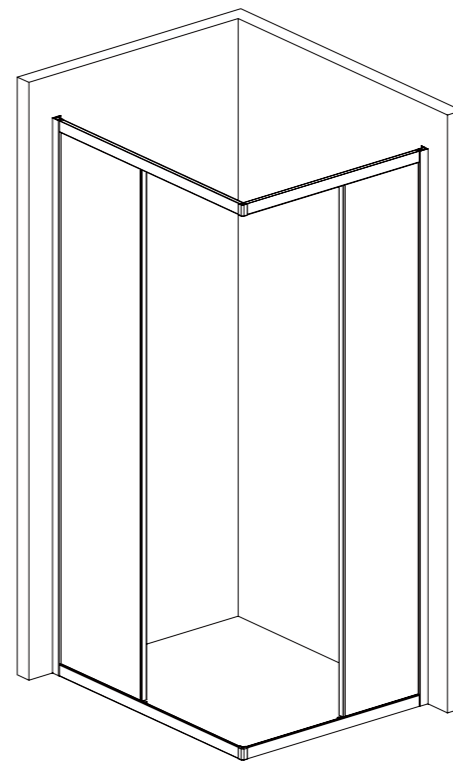
3



2



4

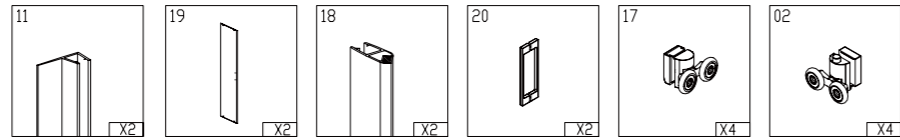
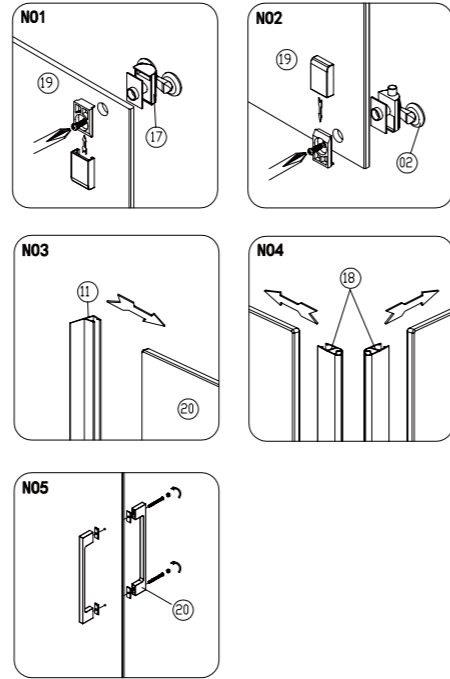
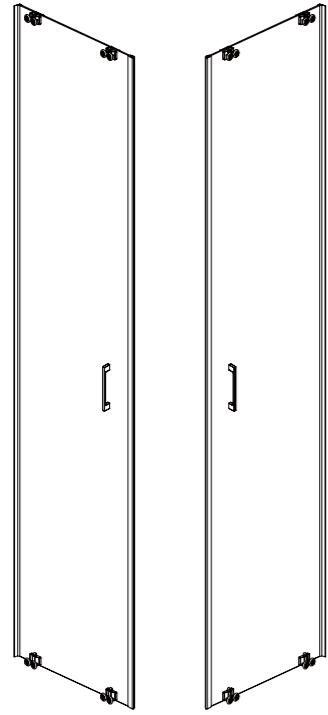


# DENVER PRO

ANGULAR  
ANGULAR / ANGULARIE

FUTUR<sup>BATH</sup>

5

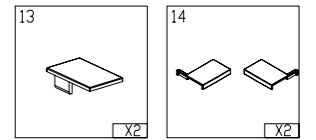
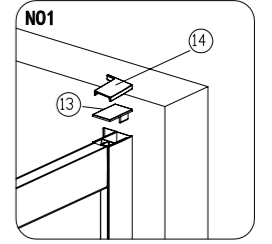
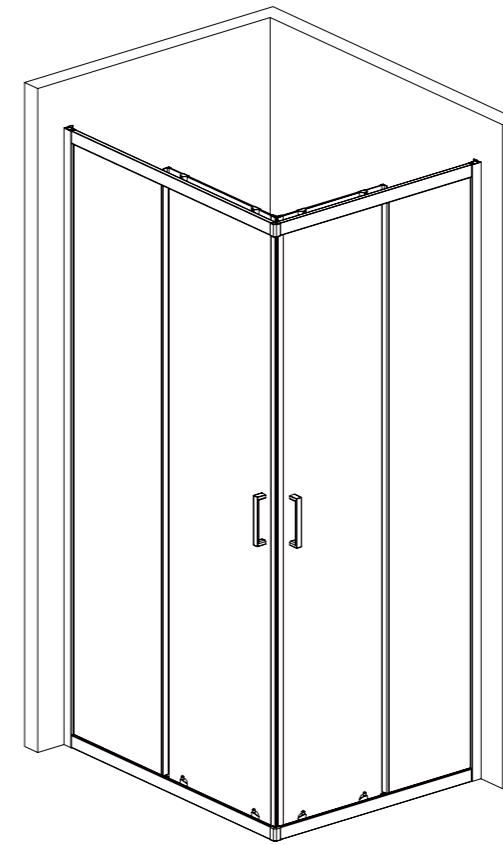


# DENVER PRO

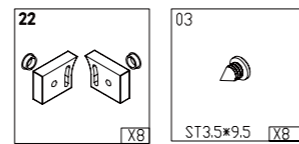
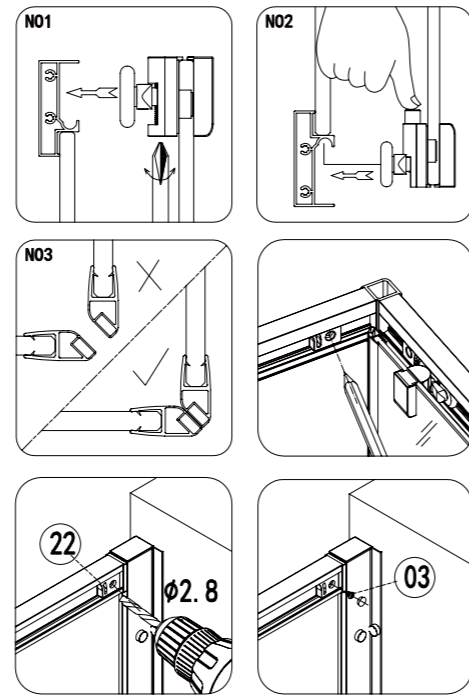
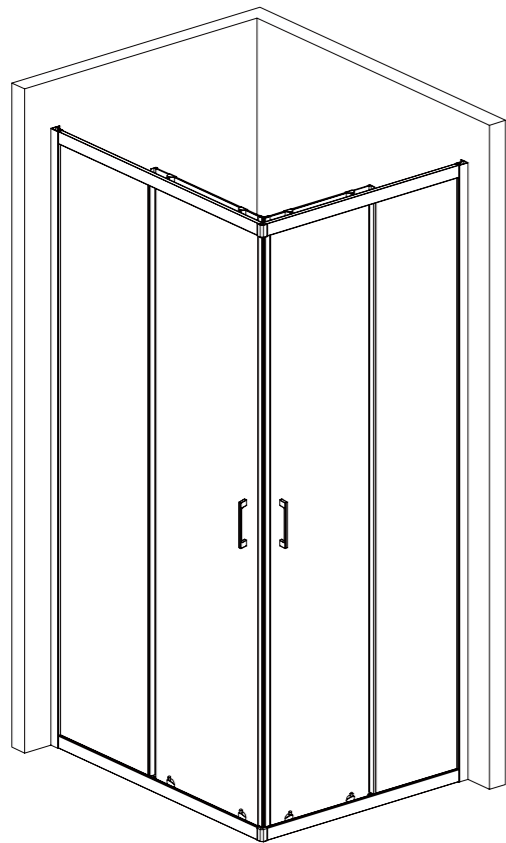
ANGULAR  
ANGULAR / ANGULARIE

FUTUR<sup>BATH</sup>

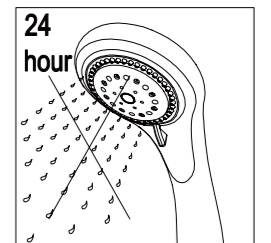
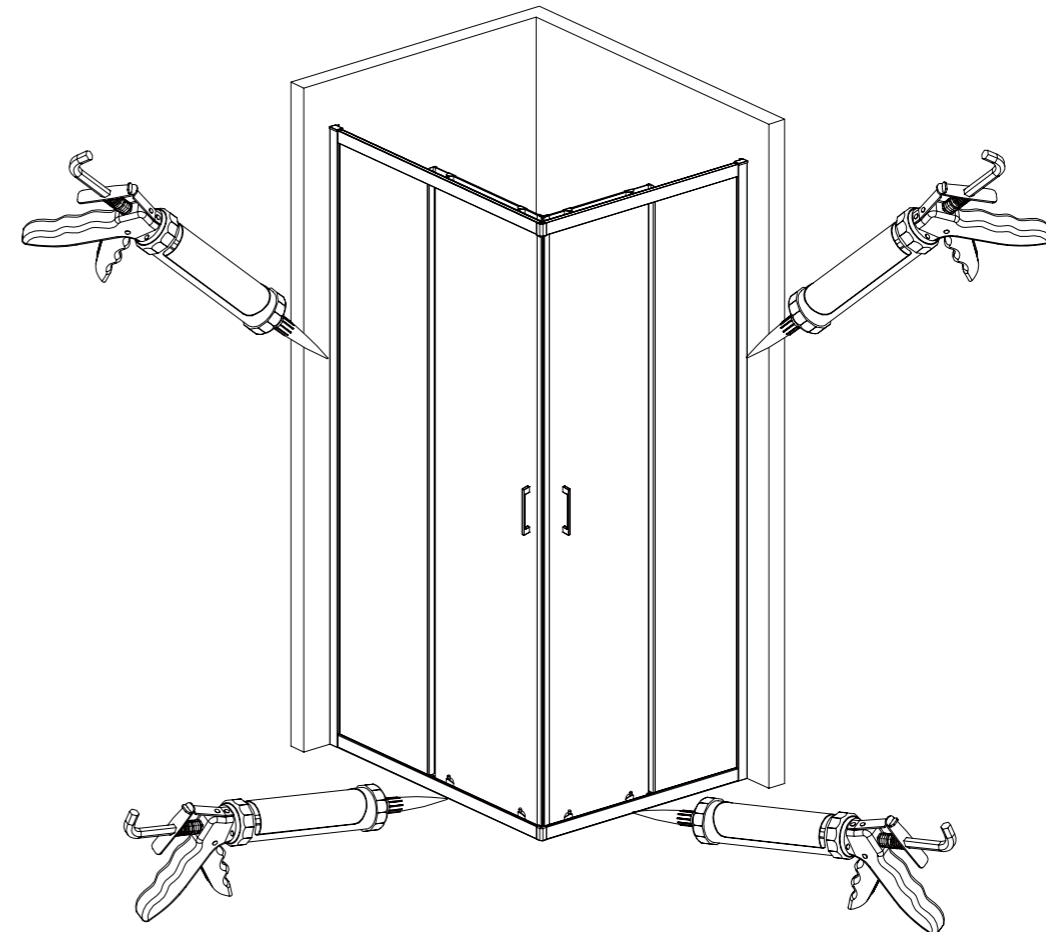
7



6



8

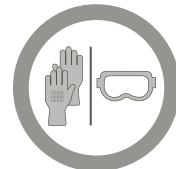
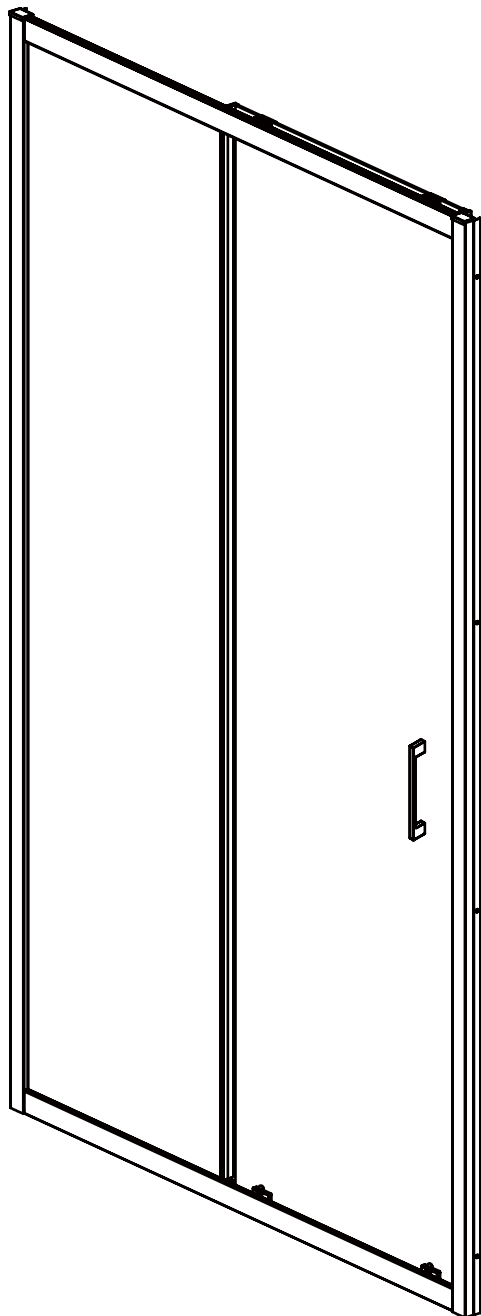


FUTUR BATH

[www.futurbath.com](http://www.futurbath.com)

## ASSEMBLY INSTRUCTIONS

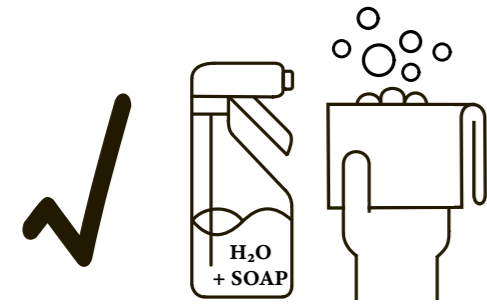
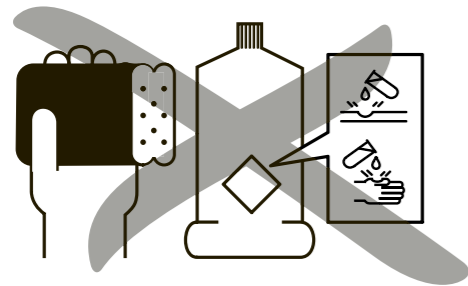
INSTRUCCIONES DE MONTAJE / INSTRUCTIONS DE MONTAGE



# DENVER PRO

FRONTAL  
FRONTAL / FRONTAL

FUTUR<sup>BATH</sup>

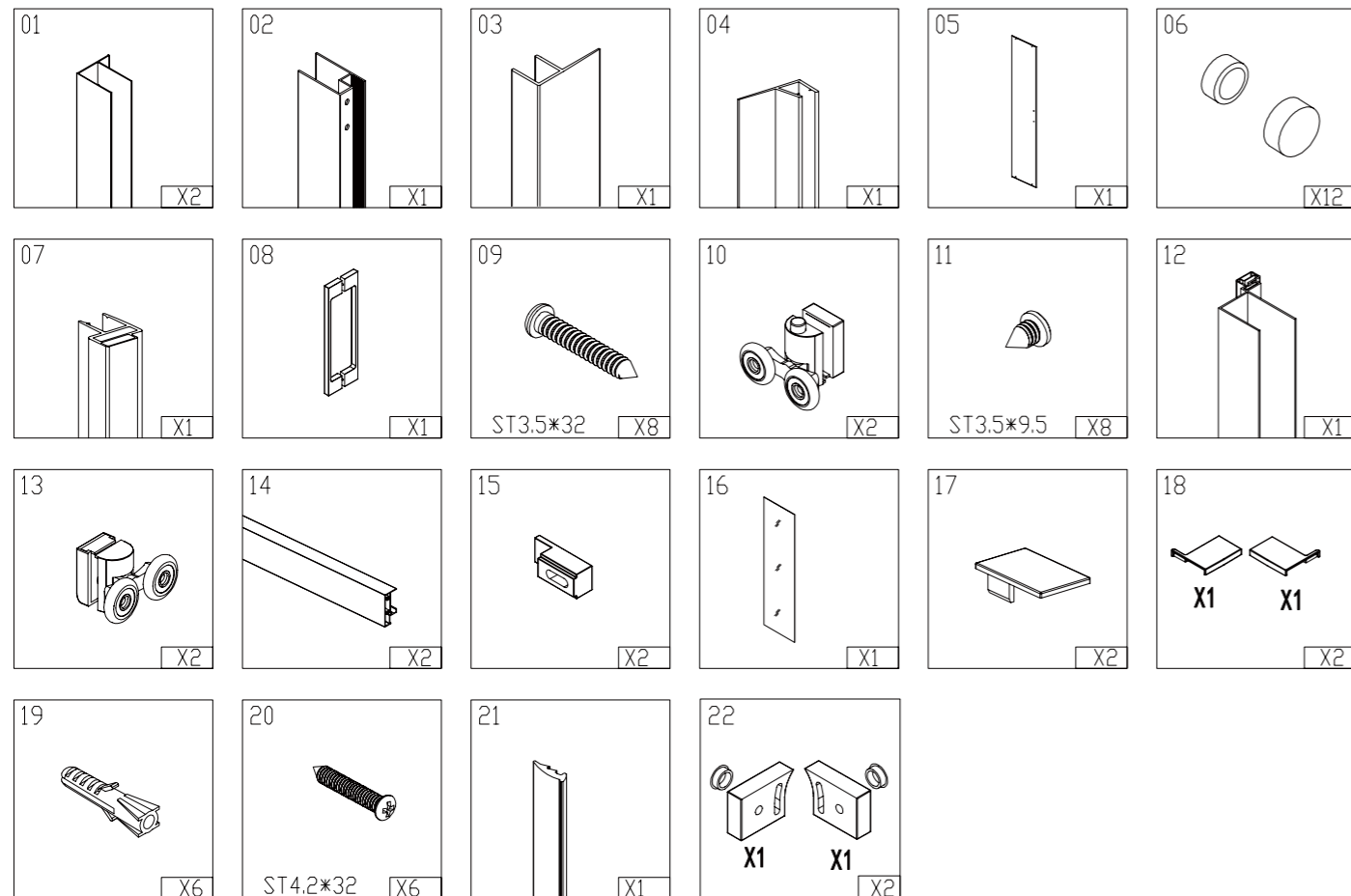


**IMPORTANT NOTE\_ CLEANING THE SHELF / NOTA IMPORTANTE\_ LIMPIEZA DE LA MAMPARA / NOTE IMPORTANTE\_ NETTOYAGE DE L'ÉTAGÈRE**

Always clean your SCREEN with neutral soaps and water. Other types of products can damage serigraphs, rubber bands, profiles and even the anti-crystalline treatments of the crystals in case of wearing them. Always clean the metal parts with a soft cloth, do not use scourers, it will cause scratches.

Limpie su MAMPARA siempre con jabones neutros y agua. Otro tipo de productos pueden dañar serigrafías, gomas de estanqueidad, perfiles e incluso los tratamientos anticál de los cristales en caso de llevarlos. Limpiar siempre las piezas metálicas con un paño suave, no utilizar estropajos, provocaría arañazos.

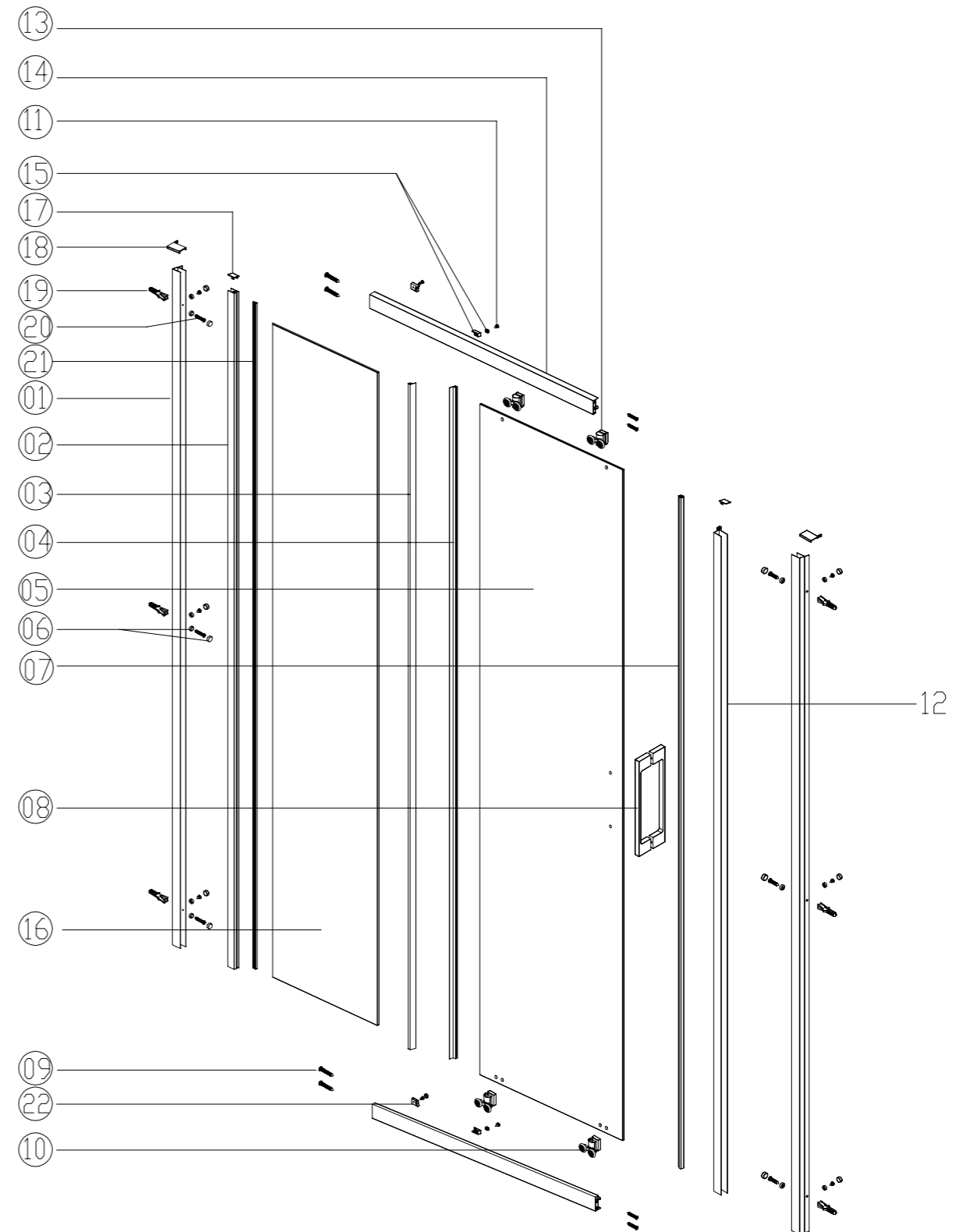
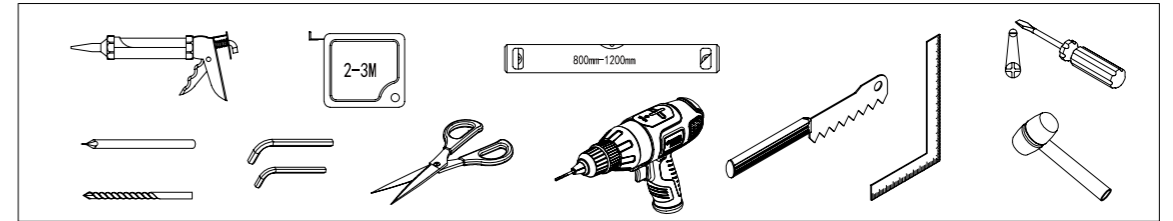
Nettoyez toujours votre PAROI avec du savon neutre et de l'eau. D'autres types des produits peuvent endommager les sérigraphies, les joints, les profils etc, même les traitements anticalcaires de verre peuvent abimer la paroi. Nettoyez toujours les parties métalliques avec un chiffon doux. N'utilisez pas d'éponges dures qui peuvent causer des égratignures.



# DENVER PRO

FRONTAL  
FRONTAL / FRONTAL

FUTUR<sup>BATH</sup>

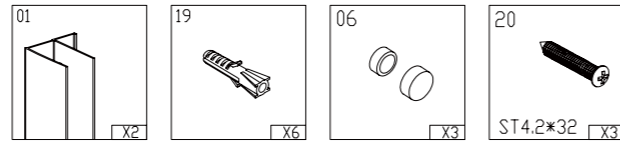
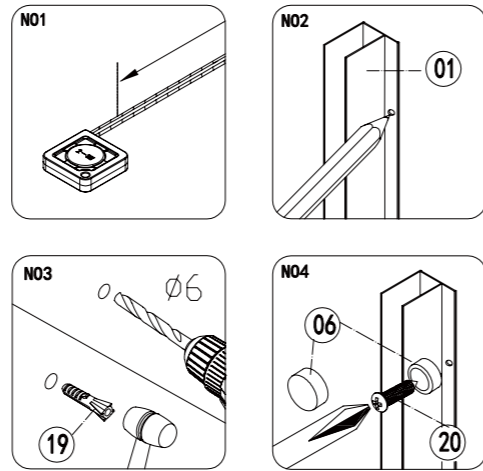
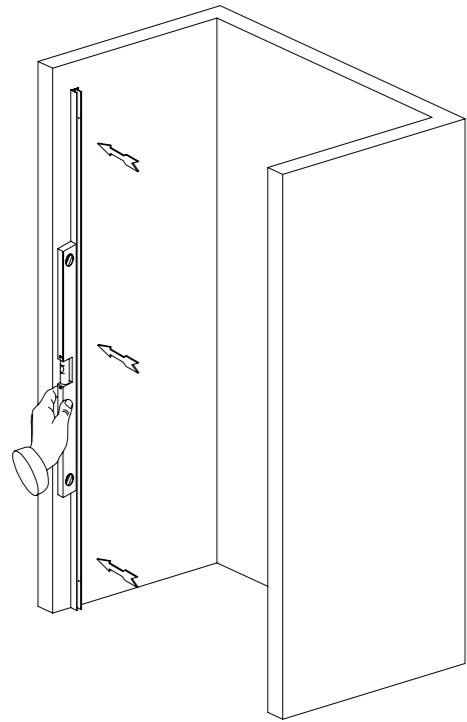


# DENVER PRO

FRONTAL  
FRONTAL / FRONTAL

FUTUR<sup>BATH</sup>

1

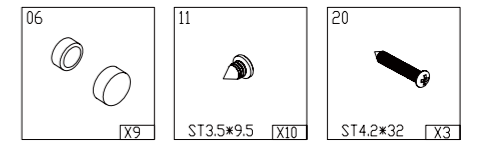
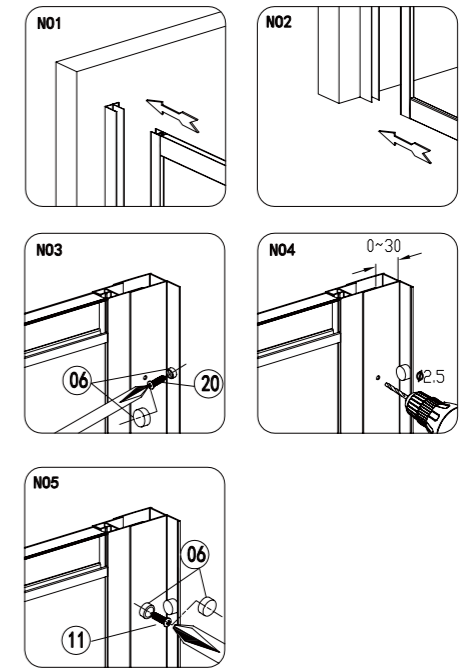
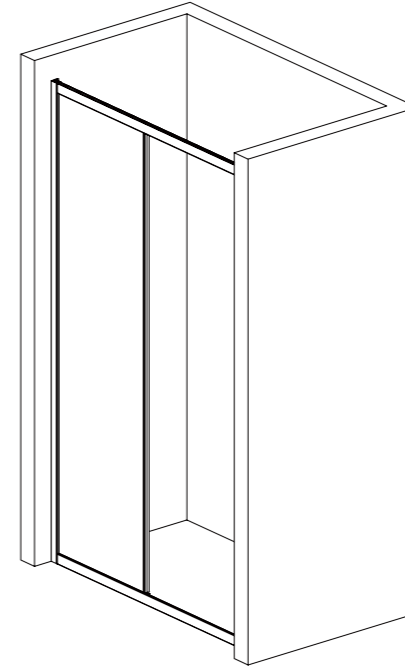


# DENVER PRO

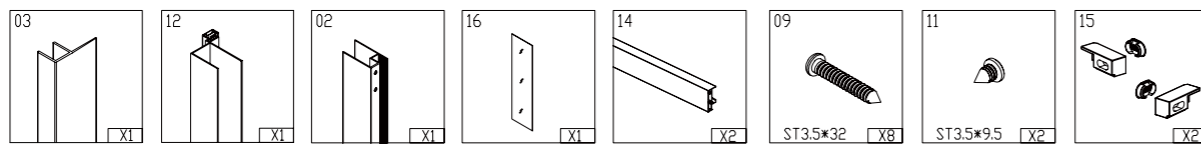
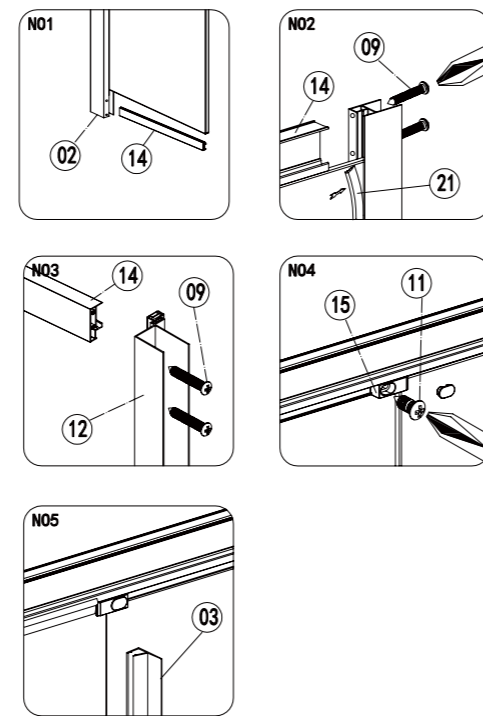
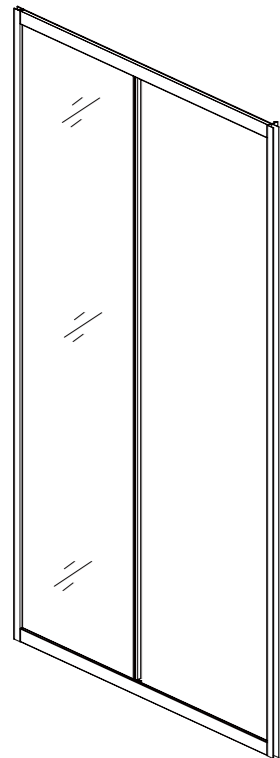
FRONTAL  
FRONTAL / FRONTAL

FUTUR<sup>BATH</sup>

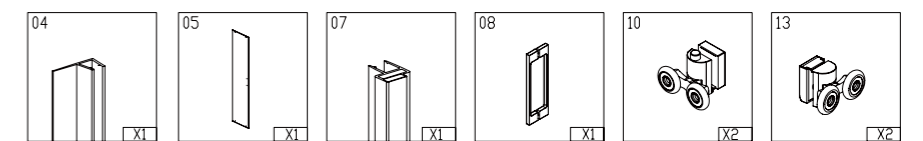
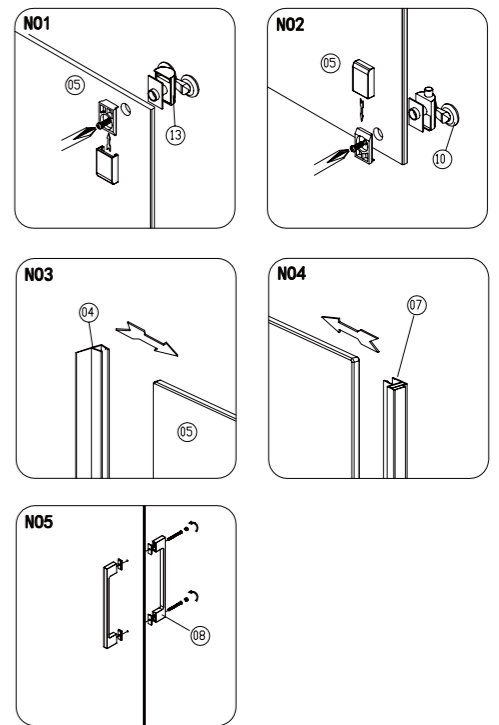
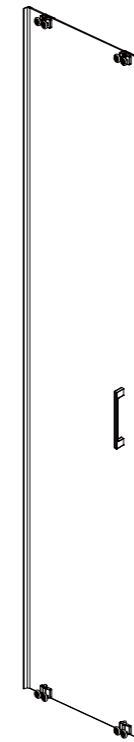
3



2



4

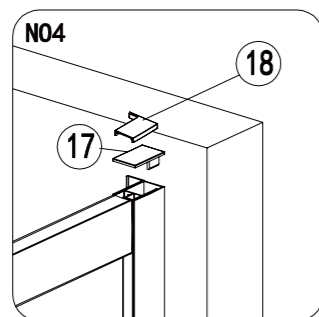
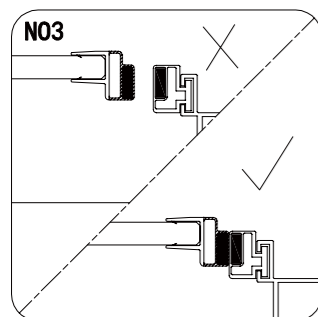
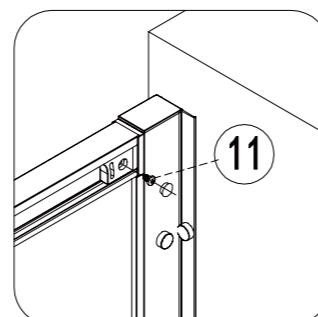
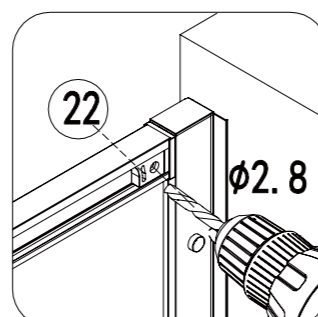
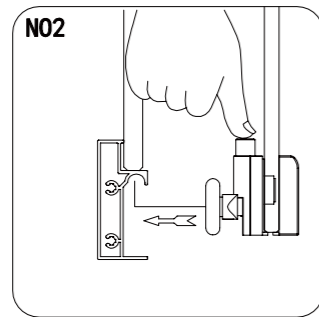
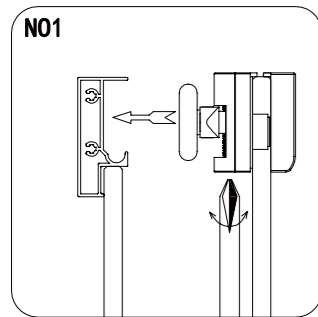
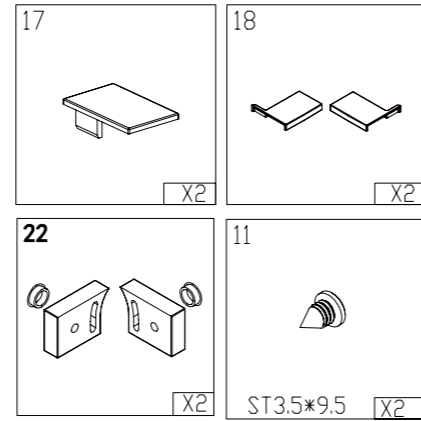
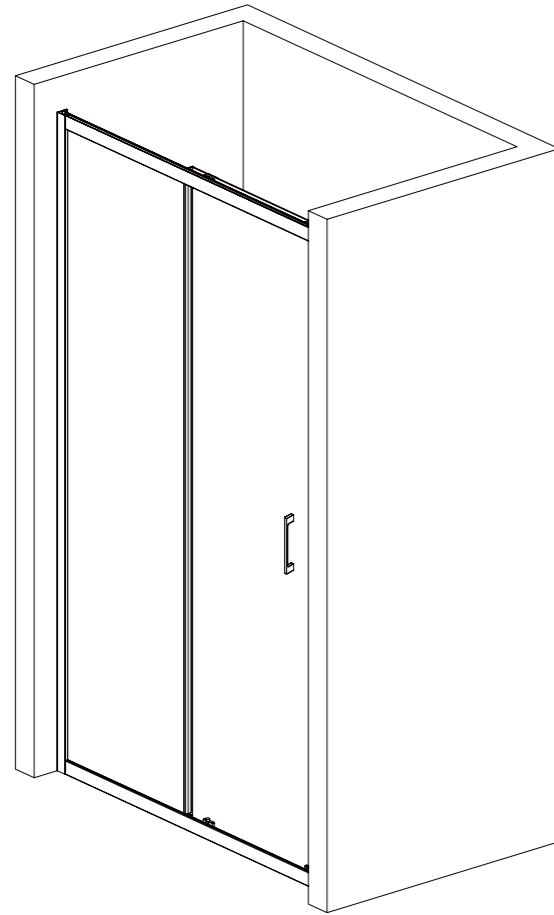


# DENVER PRO

FRONTAL  
FRONTAL / FRONTAL

FUTUR<sup>BATH</sup>

5

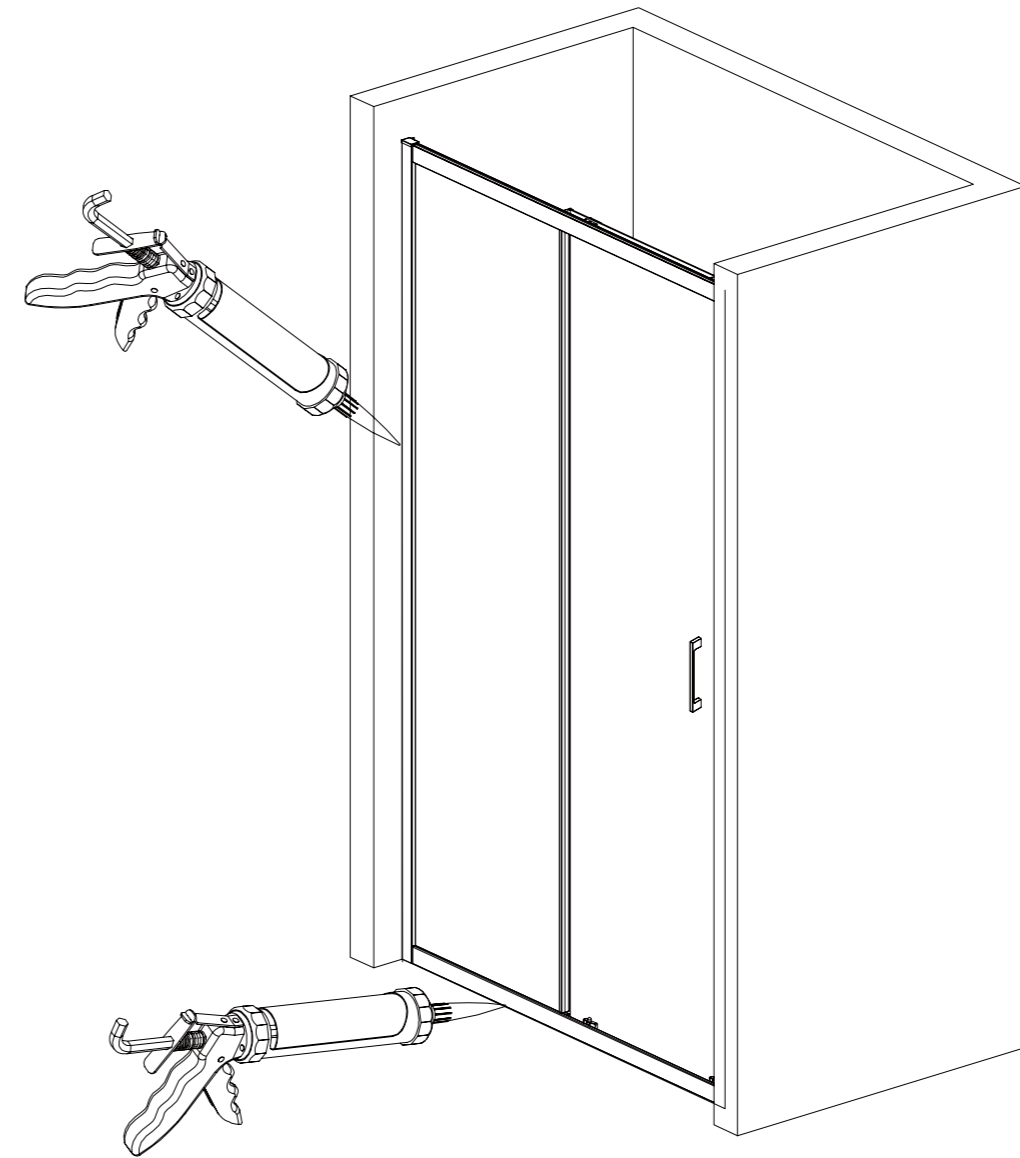


# DENVER PRO

FRONTAL  
FRONTAL / FRONTAL

FUTUR<sup>BATH</sup>

6

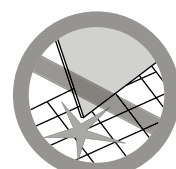
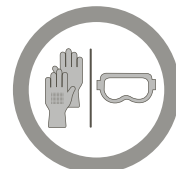
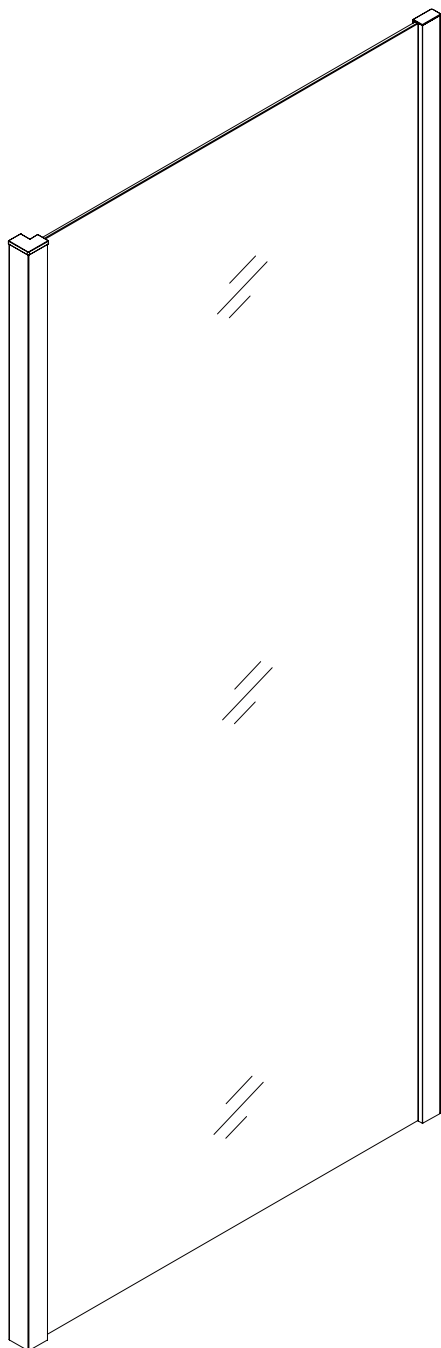


FUTUR BATH

[www.futurbath.com](http://www.futurbath.com)

## ASSEMBLY INSTRUCTIONS

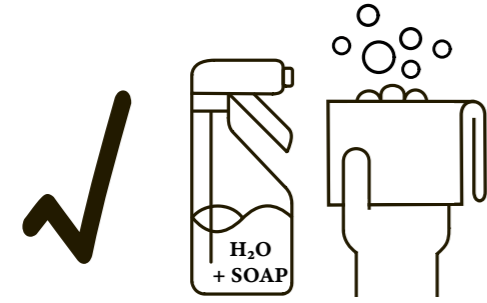
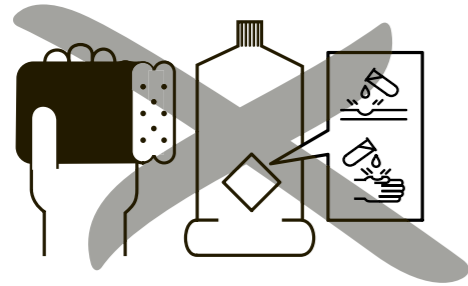
INSTRUCCIONES DE MONTAJE / INSTRUCTIONS DE MONTAGE



# DENVER PRO

FIJO  
FIXED / FIXE

FUTUR<sup>BATH</sup>



IMPORTANT NOTE\_ CLEANING THE SHELF / NOTA  
IMPORTANTE\_ LIMPIEZA DE LA MAMPARA / NOTE  
IMPORTANTE\_ NETTOYAGE DE L'ÉTAGÈRE

Always clean your SCREEN with neutral soaps and water. Other types of products can damage serigraphs, rubber bands, profiles and even the anti-crystalline treatments of the crystals in case of wearing them. Always clean the metal parts with a soft cloth, do not use scourers, it will cause scratches.

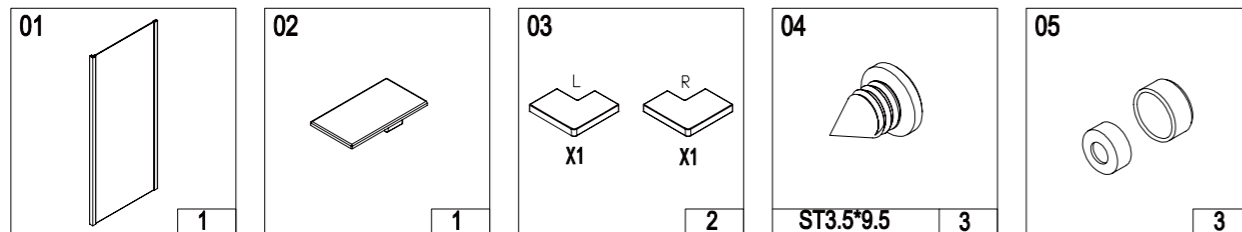
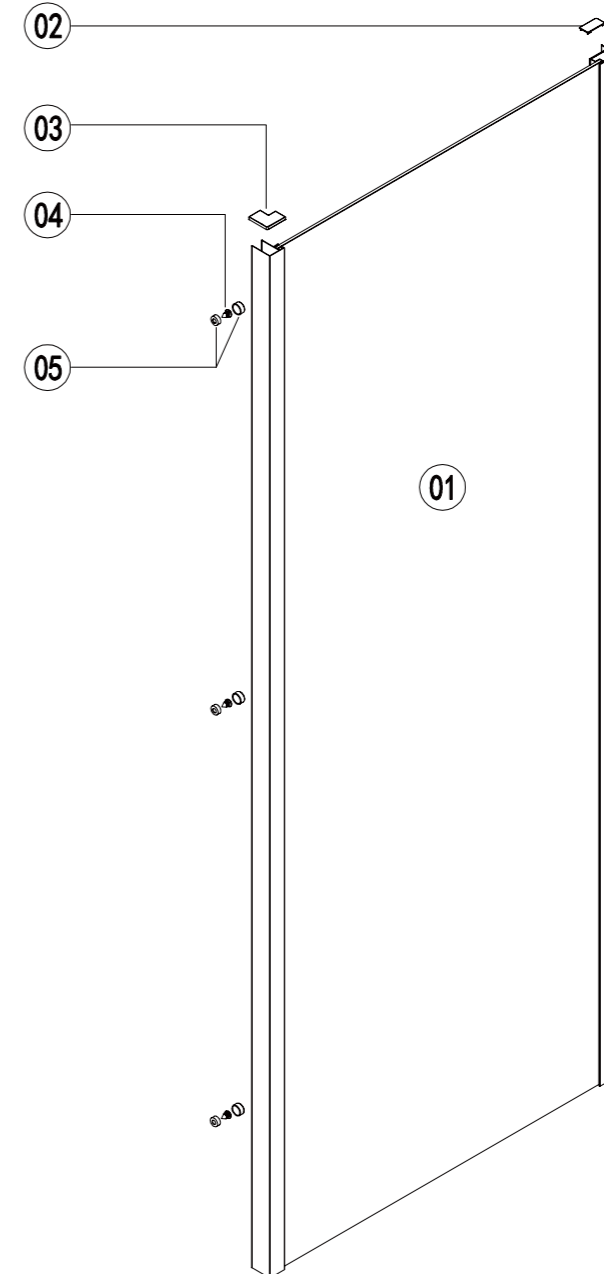
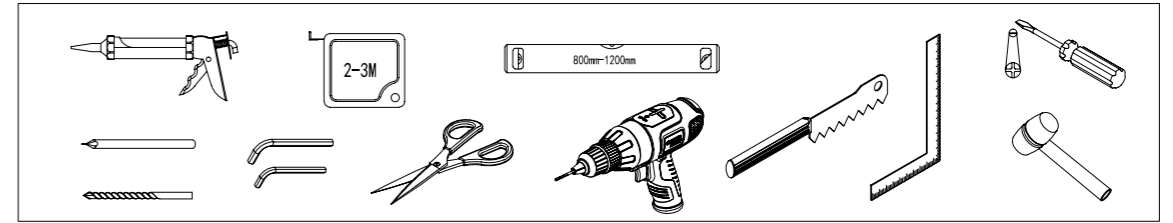
Limpié su MAMPARA siempre con jabones neutros y agua. Otro tipo de productos pueden dañar serigrafías, gomas de estanqueidad, perfiles e incluso los tratamientos anticál de los cristales en caso de llevarlos. Limpiar siempre las piezas metálicas con un paño suave, no utilizar estropajos, provocaría arañazos.

Nettoyez toujours votre PAROI avec du savon neutre et de l'eau. D'autres types des produits peuvent endommager les sérigraphies, les joints, les profils etc, même les traitements anticalcaires de verre peuvent abimer la paroi. Nettoyez toujours les parties métalliques avec un chiffon doux. N'utilisez pas d'éponges dures qui peuvent causer des égratignures.

# DENVER PRO

FIJO  
FIXED / FIXE

FUTUR<sup>BATH</sup>



# DENVER PRO

FIJO  
FIXED / FIXE

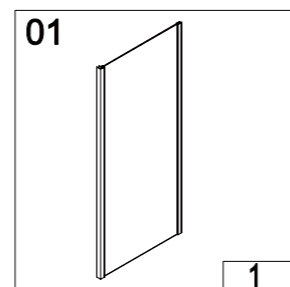
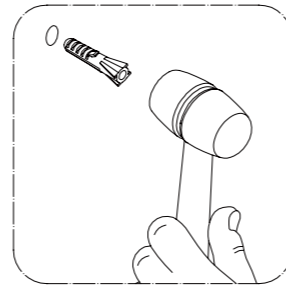
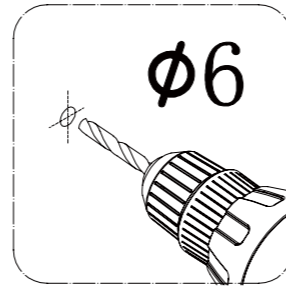
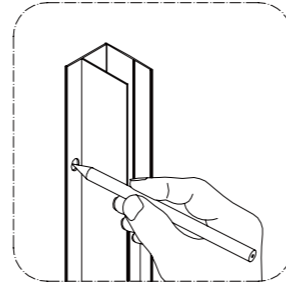
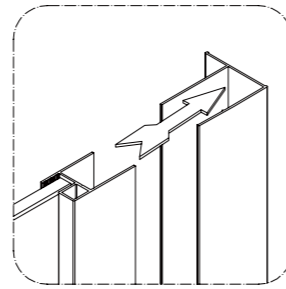
FUTUR<sup>BATH</sup>

# DENVER PRO

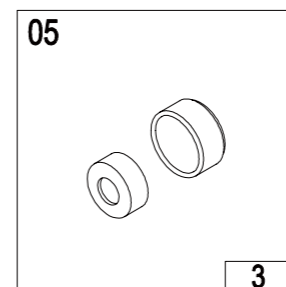
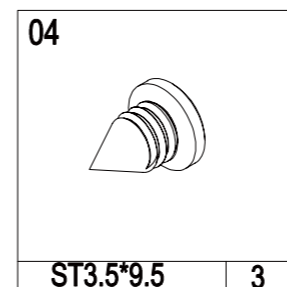
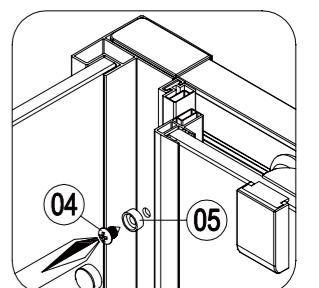
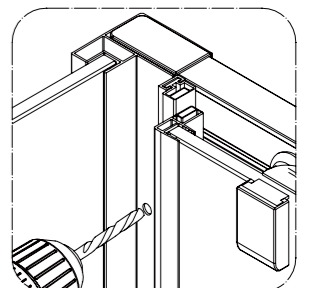
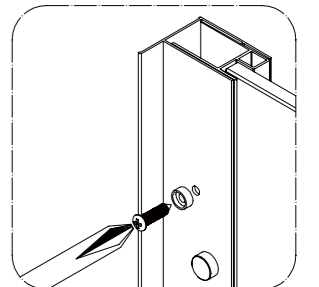
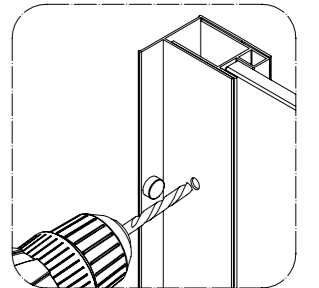
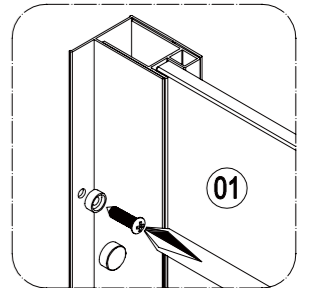
FIJO  
FIXED / FIXE

FUTUR<sup>BATH</sup>

1



2

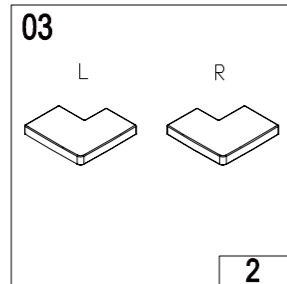
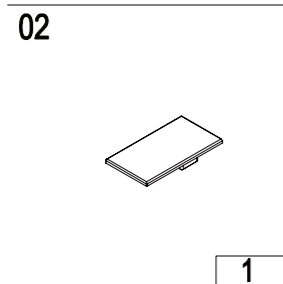
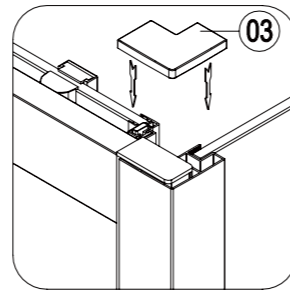
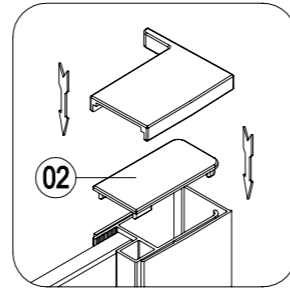


# DENVER PRO

FIJO  
FIXED / FIXE

FUTUR<sup>BATH</sup>

3

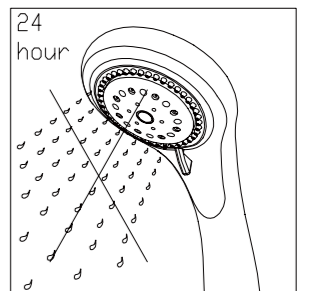
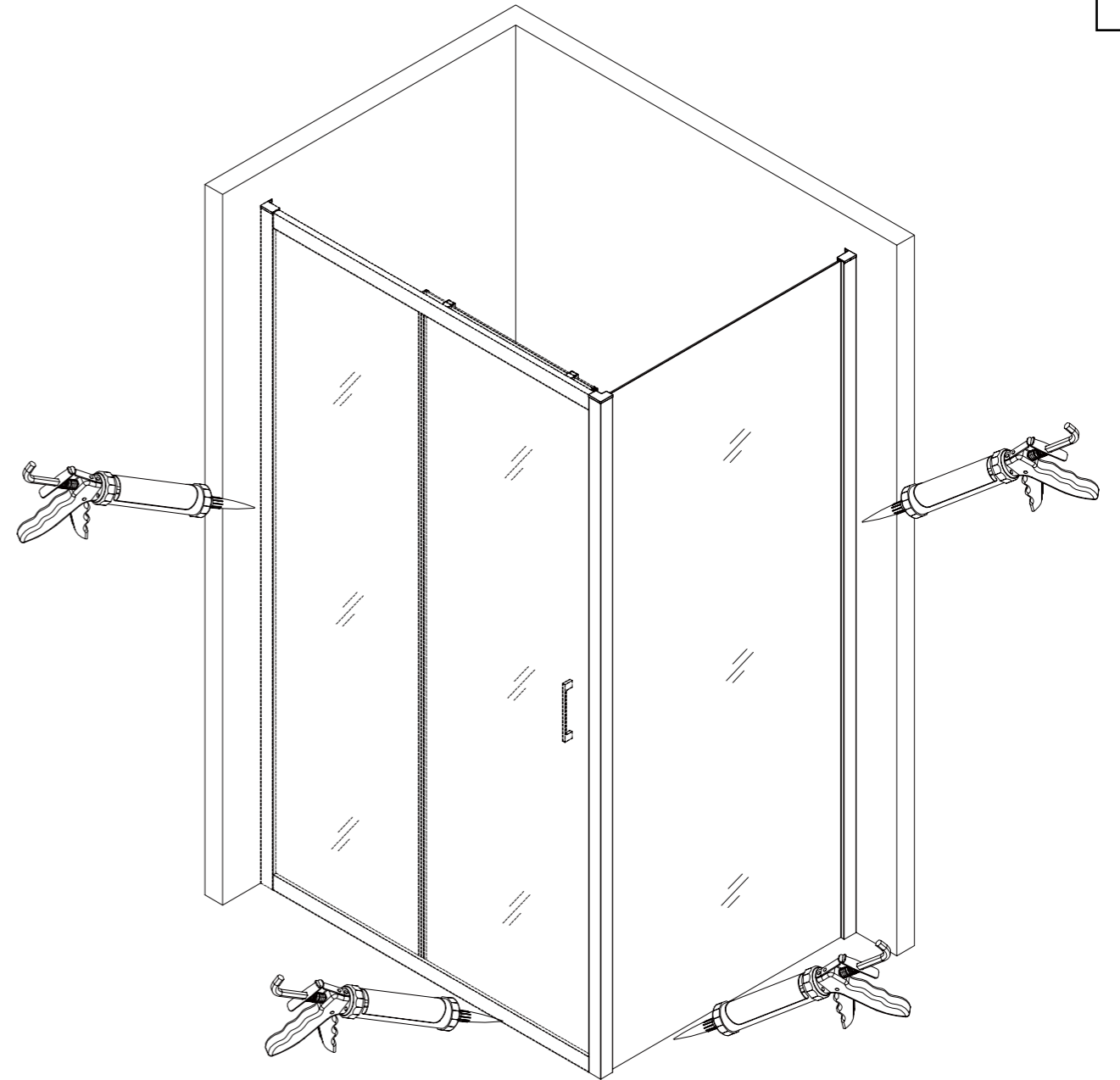


# DENVER PRO

FIJO  
FIXED / FIXE

FUTUR<sup>BATH</sup>

4



FUTUR BATH

[www.futurbath.com](http://www.futurbath.com)