

# EasyHOME HYGRO COMPACT



## EasyHOME

---

La primera gama de ventilación y filtración de aire conectada.

**VENTILACIÓN Y FILTRACIÓN DE AIRE SIMPLE  
FLUJO RESIDENCIAL**

 **aldes**

# GAMA EASYHOME HYGRO

## PRESENTACIÓN GENERAL



EasyHOME HYGRO COMPACT



Bocas higrorregulables  
Bahia Curve



Entrada de aire  
higrorregulable



Contaminante  
detectado

EasyHOME HYGRO es una solución de ventilación que adapta la renovación de aire a la tasa de humedad o la presencia de ocupantes en la vivienda, para una ventilación lo más ajustada a las necesidades.

### Detección y evacuación de la humedad ambiente

Cuando la tasa de humedad se eleva en la vivienda (ducha, cocina, respiración...), el caudal de ventilación aumenta. En período de ausencia, los caudales en las bocas se reducen al mínimo para limitar las pérdidas de energía innecesarias.

La modulación se realiza cuarto por cuarto a través de las bocas y entradas de aire higrorregulables.

### Compatibilidad multiconducto

Exclusividad Aldes, EasyHOME HYGRO es la primera solución simple flujo compatible con productos flexibles Algaine o conductos semirrígidos tipo Optiflex para una instalación estanca y eficiente.

### El más fácil de instalar

Gracias a sus pictogramas y su conexión eléctrica simplificada, instalar EasyHOME HYGRO es simple e intuitivo. La versión bajo cubierta se suspende para evitar la transmisión de vibraciones y 2 tornillos son suficientes para fijar la versión COMPACT.

### Ahorro de energía

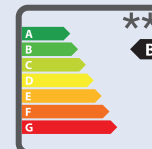
Con su motor de bajo consumo equipado con la tecnología Micro-watt Aldes, EasyHOME HYGRO Premium le permite ahorrar y evita las pérdidas de energía innecesarias, adaptándose a su ritmo de vida.

## APLICACIÓN



- Obra nueva y rehabilitación.
- Vivienda individual y piso

## NORMAS Y REGLAMENTACIONES



• Documento de Idoneidad Técnica IETCC: 556R/18

\* Conforme al reglamento de diseño ecológico 1253/2014 y etiquetado energético 1254/2014.

\*\* Ningún etiquetado para las versiones Classic por potencia máx < 30W

# PRESENTACIÓN GENERAL

## DIMENSIONADO DE LAS ENTRADAS DE AIRE

### HIGRO

Bocas de extracción y entradas de aire higrorregulables.

Tipo de vivienda	Número de entradas de aire higrorregulables	
	Dormitorio	Estar
Loft Estudio	-	2 EA
1 habitación y más	1 EH	2 EH

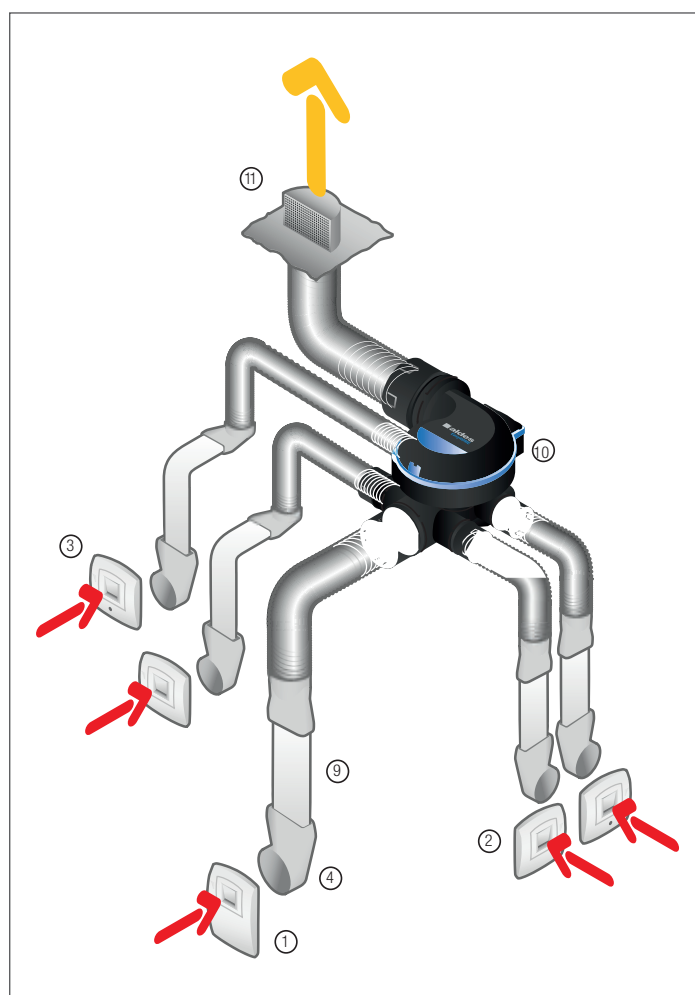
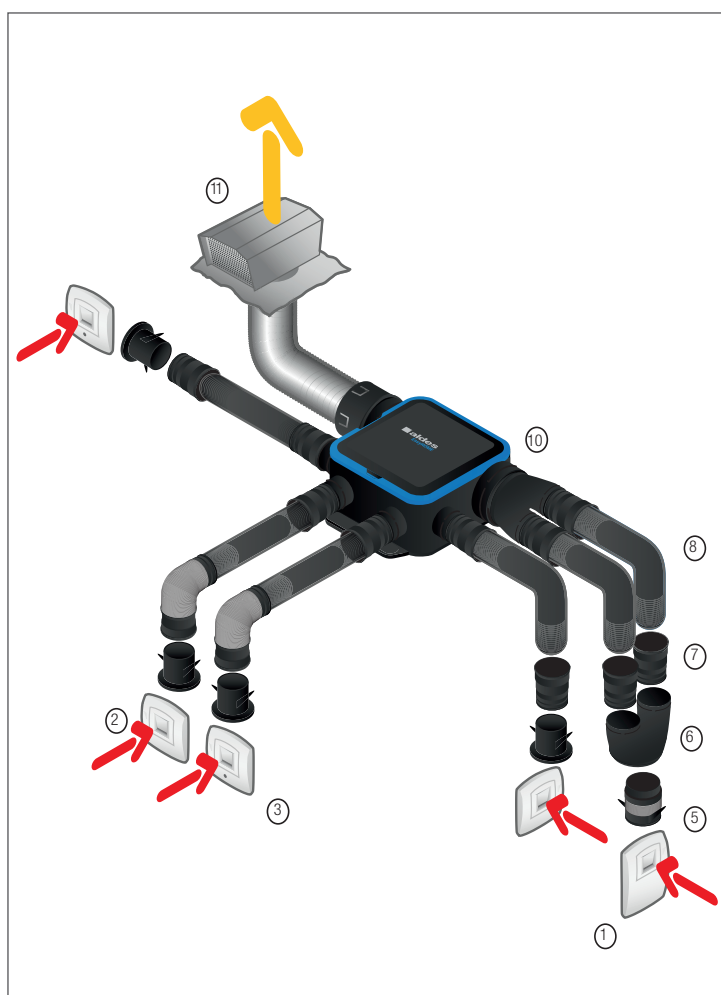
## EJEMPLOS DE IMPLANTACIÓN



**EasyHOME HYGRO COMPACT**  
en falso techo con red Optiflex



**EasyHOME HYGRO**  
en bajo cubierta con red Miniconducto



- ① Boca higrorregulable BAHIA Curve cocina
- ② Boca higrorregulable BAHIA Curve cuarto de baño
- ③ Boca higrorregulable BAHIA Curve WC

- ④ Codo mixto vertical
- ⑤ Manguito
- ⑥ Pantalón Ø125 para 2 conductos Optiflex Ø90
- ⑦ Manguito Optiflex EasyCLIP Ø90

- ⑧ Conducto Optiflex Ø90
- ⑨ Miniconducto
- ⑩ Grupo EasyHOME HYGRO
- ⑪ Salida de tejado

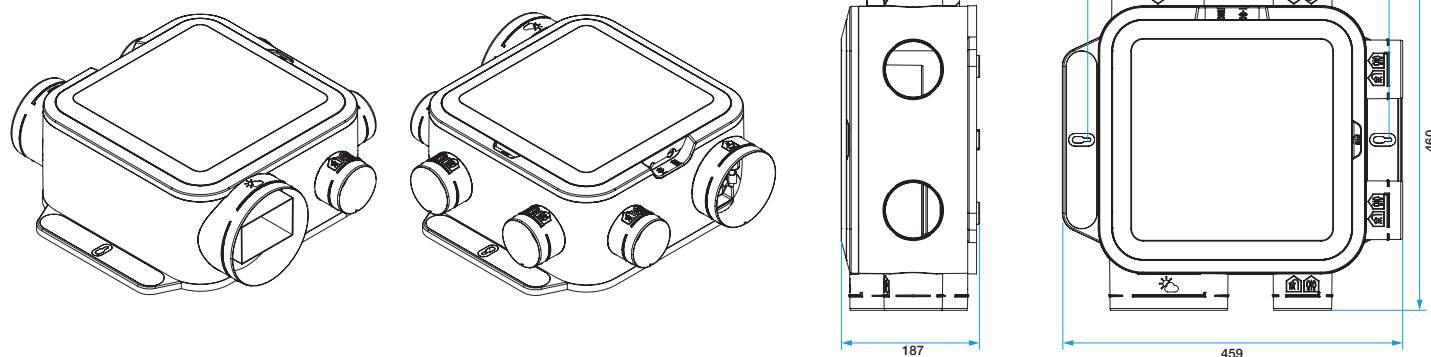
- Aire expulsado hacia el exterior
- Aire extraído del interior

# CARACTERÍSTICAS TÉCNICAS

EasyHOME **HYGRO** COMPACT Classic y COMPACT Premium

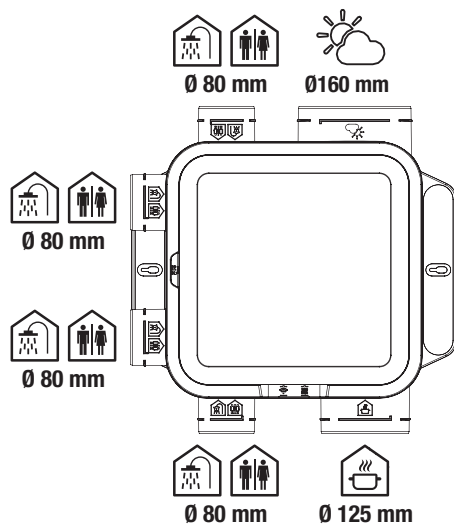
**Peso**

3,6 kg



## EMBOCADURAS

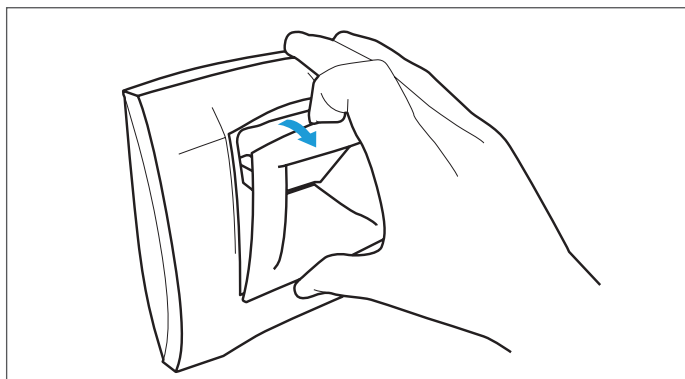
EasyHOME **HYGRO** COMPACT



# MANTENIMIENTO

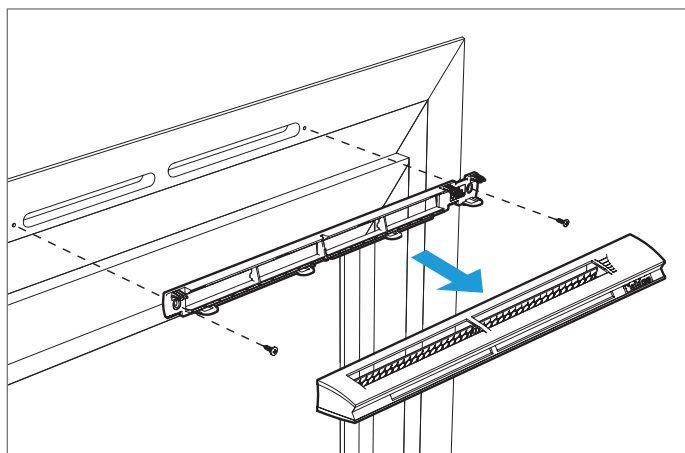
## VIDA ÚTIL - MANTENIMIENTO

### REJILLAS DE VENTILACIÓN



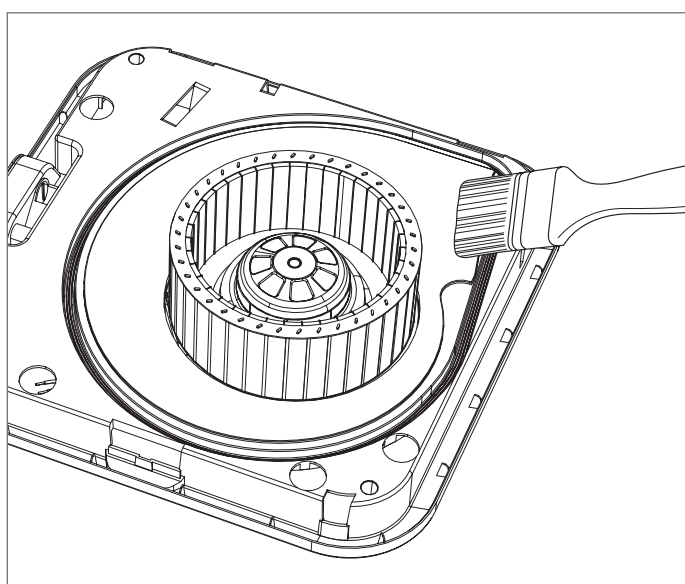
- Limpiar las bocas BAHIA Curve con un paño húmedo cada 6 meses.

### ENTRADAS DE AIRE



- Para un buen funcionamiento de su instalación, asegúrese de que las entradas de aire no estén nunca obstruidas. Se aconseja limpiarlas con un paño húmedo 1 vez al año como mínimo.

### GRUPO DE VENTILACIÓN



- Quitar el polvo del rodete del ventilador con un pincel cada 2 años.

# ACCESORIOS

## ① EHB<sup>2</sup> + viserilla estándar



## ② EHL + viserilla estándar



## ③ EHC PARA CAJA DE PERSIANA



EHB<sup>2</sup>, EHL y EHC son entradas de aire higrorregulables que modulan los flujos entrantes en función de la humedad en el cuarto y garantizan una ventilación lo más cerca de las necesidades. Están adaptadas a las instalaciones Higo.

- Dimensiones EHB<sup>2</sup> (mm): 406 x 31 x 45,5.
- Dimensiones EHL S (mm): 418 x 43 x 55.
- Dimensiones EHL L (mm): 419 x 47 x 71.
- Dimensiones EHC (mm): 340 x 26 x 56.

Cajeados sobre ventana:

- Dimensiones ranura doble (mm): 2 x (172 x 12).
- Dimensiones ranura simple - EHB<sup>2</sup> solamente (mm): 250 x 15 o 250 x 12.

## Conexión a una red rígida Miniconducto

Conexión de un sanitario o tendedero con una boca de extracción higrorregulable BAHIA Curve S mediante un manguito Ø80.

Conexión de una cocina con una boca de extracción higrorregulable BAHIA Curve L mediante un manguito Ø125 o Ø125/80.

## ④ MANGUITO Ø80 BAHIA CURVE S



## ⑤ MANGUITO Ø125 Y Ø125/80 BAHIA CURVE L COCINA



## Conexión a una red semirrígida Optiflex

- Para conectar un grupo EasyHOME HYGRO a una red Optiflex Ø90 mm, es conveniente utilizar los accesorios Optiflex dedicados:

- ① manguito flexible EasyCLIP Ø90 mm
- ② manguito recto EasyCLIP Ø90 mm
- ③ manguito pantalón Ø125 / 2x Ø90 mm
- ④ manguito tridente flexible Ø125 mm,
- ⑤ manguito tridente Ø80 mm,
- ⑥ bolsa de 10 juntas Ø90 mm.

## ⑥ ACCESORIOS OPTIFLEX PARA EASYHOME







Para saber más sobre la gama EasyHOME,  
contacte su asesor Aldes, conéctese a [aldes.es](http://aldes.es)

o encuéntrenos en   