

Itthon

Fregaderos Inox Antracita

Ref: ITT4945N0

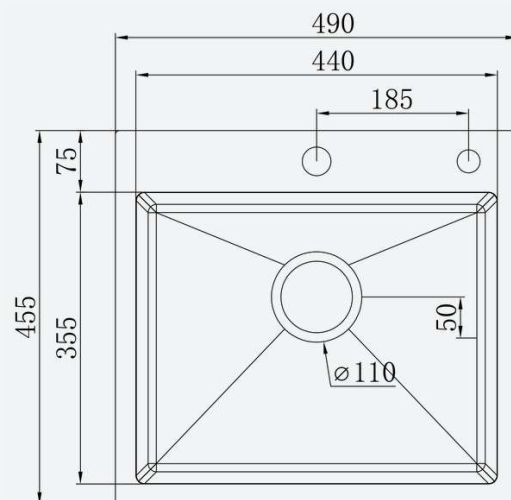
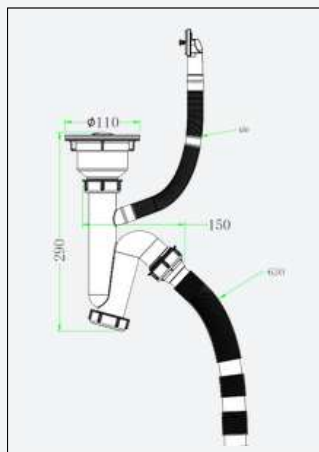
Fregadero antracita de acero inoxidable con diseño moderno y elegante, ideal para cocinas contemporáneas. Su construcción metálica ofrece mayor resistencia frente a modelos de resina, ya que no se deforma ni agrieta con el calor, es fácil de limpiar gracias a su superficie que no retiene manchas ni olores, y garantiza una durabilidad superior al ser resistente al desgaste y la corrosión. Además, su acabado premium mantiene una apariencia sofisticada y como nueva con el tiempo.

- Dimensiones: 49 x 45.5 x 20 cm
- Grosor: 2+0.8 mm
- Material: Acero inoxidable
- Acabado: Antracita
- Diseño: Montaje empotrado con orificio para grifería
- Recubrimiento exterior anti-ruido

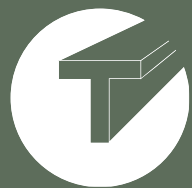
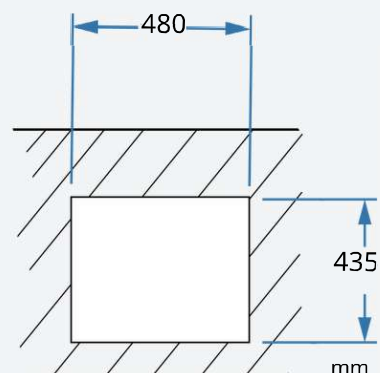


Incluye kit de válvula y colector

kit de válvula y
colector



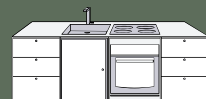
Encastre



Acero



Cocina



Sobre
encimera



Anti-ruido



Antracita
Acabado