



Cilindro D-Star/ D-Star Cylinder



Información técnica

- Cilindro de latón tipo Europerfil llave+llave.
- Estría Dierre.
- 6 pitones inferiores de acero inoxidable:
 - Uso de pitones antibumping y pitones antipicking.
 - Bidiametrales (mejora inserción-extracción de llave).
 - Ranuras antiganzúa en los pitones.
 - 6 alturas.
- 2 Pitones superiores bidiametrales.
- 229.141 combinaciones después de restricciones.
- Pasadores antitaladro en tambor y cañón.
- Excéntrica de 15 mm.
- Hueco central de 10'5 mm que facilita el trabajo de amaestramientos e igualamientos por la parte central.
- Excéntrica girada.
- Medidas: 30-50
- Acabados: Níquel semibrillo.
- Fabricado según EN 1303

Technical Information

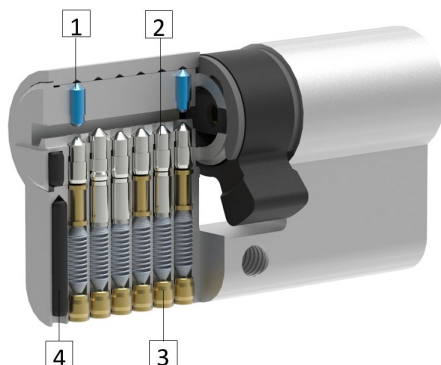
- Brass Europrofile cylinder key+key
- Dierre profile.
- 6 stainless steel lower pins:
 - Use of no-bumping pins and no-picking pins.
 - Two diameter pins (improves key working).
 - No-Picking grooves in pins.
 - 6 heights.
- 2 stainless steel upper pins.
- 229.141 combinations (restrictions included).
- Anti-drilling sticks in inner and outer cylinder.
- 15 mm. cam.
- 10'5 mm. central hole eases master key systems.
- Turned cam
- Sizes: from 30-50
- Finishes: Brass and Nickel matt.
- Made according to EN 1303

Datos Relevantes

- Antibumping, antiganzúa y antitopolino.
- Llave con doble fila de pitones (cabeza ancha con cuello largo) y empuñadura de goma.

Important Information

- Antibumping and anti-picking
- Double-row pins key (wide head with long shaft).



- | | |
|----------------------------------|-----------------------------------|
| 1. Pines de perfil | 1. Profile pins |
| 2. Pines antibumping/antipicking | 2. Anti-bumping/anti-picking pins |
| 3. Contrapitones | 3. Housing pins |
| 4. Pasadores antitaladro | 4. Anti-drilling pins |

