

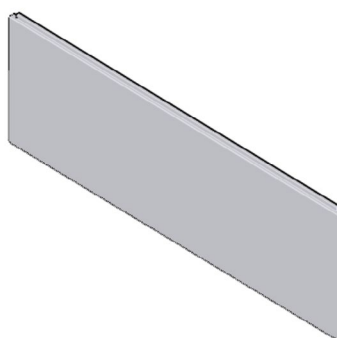


## Faldón acrílico / Panel acrílico

Acrylic

### Características técnicas | Características técnicas

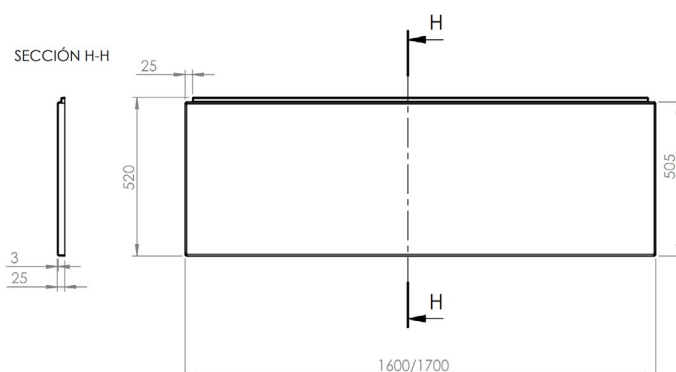
Características técnicas	160	170
Material   Material	Acrylic	Acrylic
Medidas   Medidas	160 x 52 x 25	170 x 52 x 25
Medidas de expedición   Medidas de envío	161 x 53 x 30	171 x 53 x 30
Peso neto   Peso líquido	2,20 kg	2,40 kg
Peso bruto   Peso bruto	2,25 kg	2,45 kg



### Descripción del material | Descrição do material

Polímero termoplástico rígido resistente a la intemperie y de densidad 1,19 gr/cm<sup>3</sup>. Es una alternativa ligera y resistente al impacto (20 veces más resistente que el vidrio). Es resistente al amarilleamiento y al deterioro por exposición solar y tiene una alta resistencia al rayado (dureza Rockwell M-80 a M-100). Además es resistente al agua, soluciones salinas, ácidos diluidos y álcalis.

Um polímero termoplástico rígido e resistente às intempéries, com densidade de 1,19 g/cm<sup>3</sup>. É uma alternativa leve e resistente a impactos (20 vezes mais resistente que o vidro). É resistente ao amarelamento e à deterioração causados pela exposição solar e possui alta resistência a riscos (dureza Rockwell M-80 a M-100). Também é resistente à água, soluções salinas, ácidos diluídos e álcalis).



Los datos y características indicados no comprometen a BAÑOS 10 S.L., que se reserva el derecho a realizar cualquier cambio que considere oportuno, sin quedar obligado por ello a aviso previo ni reemplazo alguno. Datos válidos salvo error u omisión.

Ctra. Onda - Vila-real, Km. 12,6  
12200 Onda (Castellón) Spain  
+34 964 626 300

Atención al cliente [info@b10bath.com](mailto:info@b10bath.com)  
[www.b10bath.com](http://www.b10bath.com)