



Referencia: **68349**

MICEL - 68349 - JUNTA MOSQUITERA CORREDERA MQ03 6,5mm NE (6mts), ACABADO NEGRO, 6,5 x 6,5 x 6000 mm

Material	Acabado	Familia	Presentación
PVC	NEGRO	ALUMINIO	CAJA

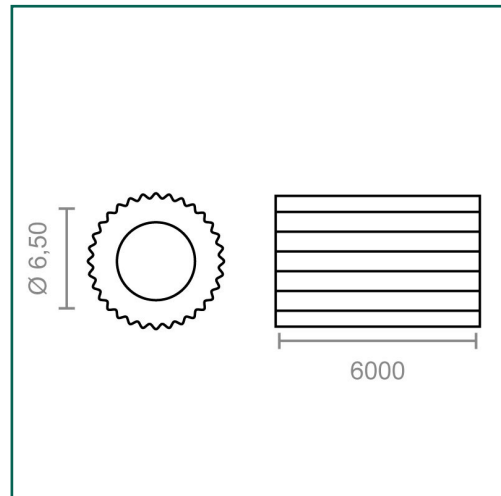


Descripción

- JUNTA MOSQUITERA CORREDERA MQ03.
- CON ESPESOR DE 6,5mm.
- EL CONTENIDO DE LA CAJA SON 6m. DE TIRA.
- FACIL MONTAJE, SOLO HAY QUE PRESIONAR LA JUNTA EN LA RANURA DE LA MOSQUITERA.
- ES RECORTABLE, SE PUEDE ADAPTAR A DIFERENTES MEDIDAS.
- MEDIDA 6,50x6,50x6000mm.
- MATERIAL PVC.
- ACABADO NEGRO.

Dimensiones y pesos

Largo	6.000,00 (mm)
Ancho	6,50 (mm)
Alto	6,50 (mm)
Peso neto	0,33300 (Kg)



Productos relacionados



68243 JGO ENGANCHE MOSQUITERA MQ01 NE



68245 KIT MOSQUITERA CORREDERA GDE MQ02 BL



68246 KIT MOSQUITERA CORREDERA GDE MQ02 NE



68247 KIT MOSQUITERA CORREDERA PEQ MQ02 BL



68248 KIT MOSQUITERA CORREDERA PEQ MQ02 NE

Embalajes habituales

Cantidad embalaje	EAN	Largo (mm)	Ancho (mm)	Alto (mm)	Peso neto (kg)	Peso bruto (kg)
1,00	8431488683492	172,00	155,00	65,00	0,33300	0,40600
10,00	18431488683499	425,00	315,00	185,00	3,33000	4,42400



Cuidados y mantenimientos

La limpieza del producto se realizará cuando sea necesario con un paño húmedo.
Los productos de limpieza abrasivos no están recomendados.
Se evitará que la humedad entre por las aberturas del producto.
Evite utilizar paños o telas abrasivas o que puedan arañarlo.



Advertencia

Desconecte siempre los aparatos eléctricos de la conexión a la red eléctrica antes de la manipulación. En caso de duda, consulte con un profesional.



Exclusiones de la garantía

Los defectos causados por una incorrecta manipulación no están cubiertos por la garantía.



Cuidado del Medio Ambiente

En Micel nos preocupamos y esforzamos día a día por minimizar el impacto en el Medio Ambiente lo máximo posible.
A la hora de desechar los embalajes, séparelos previamente en papel, plástico u otros materiales y tirelos según el tipo de residuo a los contenedores adecuados o al Punto Limpio.