

ramonsoler.

→ Ficha Técnica

Data Sheet

Fiche Technique

Technisches Datenblatt

Ficha Técnica

Vulcano



Vulcano, conjunto monomando de ducha con equipo de ducha cromado

6908VP

Colección: Vulcano	Acabado: Cromo	Código: 224340
Ubicación: Baño	Categoría: Ducha	

Características técnicas

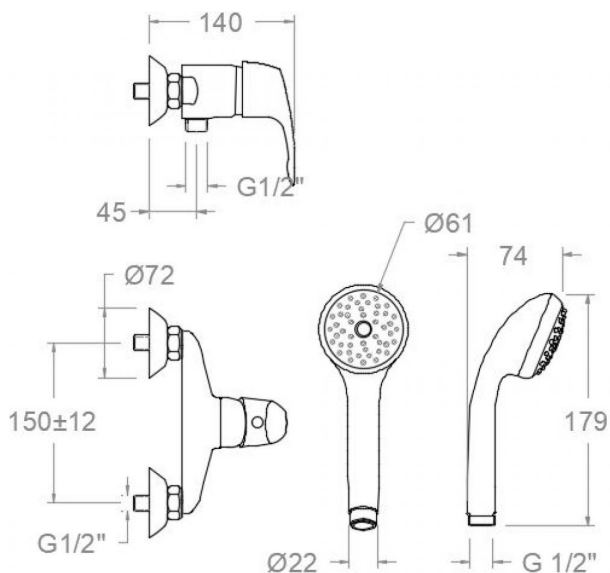
- Cartucho cerámico Ø40 mm.
- Caudal a 3 bar: 12 l/min en la salida de ducha.
- Resistente al choque térmico y químico antilegionela.
- Garantía de 5 años en grifería y 3 años en complementos.
- Presión de uso entre 1-5 bar. Recomendada 3 bar.
- Resiste presiones estáticas igual o inferior a 10 bar y golpes de ariete de 25 bar.
- Nivel acústico a 3 bar: inferior a 20 dB.
- Prestaciones de confort a nivel de fidelidad, sensibilidad y constancia en la selección de la temperatura.
- Temperatura recomendada de uso de 15°C a 55°C. Temperatura máxima de uso 65°C. Máximo 1h a 90°C
- Superficie cromada: 15 micras de espesor de níquel, 0.3 micras de cromo.

Ensayos

- Ensayos de estanquidad, caudal, comportamiento mecánico bajo presión, resistencia mecánica, dimensiones, acústica y corrosión, realizados según las exigencias de las Normas Europeas EN 817 y EN 248.

Composición y recambios

• Manecilla :	6900-40 (207807)
• Distintivo :	DT1-BRA (261487)
• Cobertor tuerca cartucho :	3380 (230442)
• Tuerca cartucho :	TSC400 (230451)
• Cartucho :	40000-2 (211236)
• Válvula antiretorno :	ARD15 (181680)
• Asiento :	AGM-2I (252816)
• Tuerca de asiento :	T3/4 (160220)
• Floron :	1325 (167127)
• Excentrica :	E1/23/4 (160248)
• Ducha de mano :	3515 (223395)
• Soporte de ducha :	3546 (220569)
• Flexo de ducha :	2450C (175074)





TORN MONOC DUCHE VULCANO 6908VP

Coleção: Vulcano	Acabamento: cromo	Código: 224340
Localização: Banho	Categoria: Ducha	

Características técnicas

- Cartucho cerâmico Ø40 mm.
- Fluxo a 3 bar: 12 l/min na saída do chuveiro.
- Resistente ao choque térmico e químico antilegionella.
- Garantia de 5 anos para torneiras e 3 anos para complementos.
- Pressão de uso entre 1-5 bar. Recomendada 3 bar.
- Resiste a pressões estáticas iguais ou inferiores a 10 bar e a golpes de aríete de 25 bar.
- Nível acústico a 3 bar: inferior a 20 dB.
- Conforto em nível de fidelidade, sensibilidade e constância na seleção da temperatura.
- Temperatura recomendada de uso de 15°C a 55°C. Temperatura máxima de uso de 65°C. Máximo 1h a 90°C
- Superfície cromada: 15 micras de espessura de níquel, 0,3 micras de cromo.

Ensaio

- Ensaio de estanqueidade, fluxo, comportamento mecânico sob pressão, resistência mecânica, dimensões, acústica e corrosão, realizados de acordo com as exigências das Normas Europeias EN 817 e EN 248.

Composição e reposições

- | | |
|--------------------------------|------------------|
| • Manípulo: | 6900-40 (207807) |
| • Distintivo: | DT1-BRA (261487) |
| • Cobertura porca do cartucho: | 3380 (230442) |
| • Porca do cartucho: | TSC400 (230451) |
| • Cartucho: | 40000-2 (211236) |
| • Válvula de retenção: | ARD15 (181680) |
| • Assento: | AGM-2I (252816) |
| • Porca de assento: | T3/4 (160220) |
| • Acabamento decorativo: | 1325 (167127) |
| • Excêntrica: | E1/23/4 (160248) |
| • Ducha de mão: | 3515 (223395) |
| • Suporte de ducha: | 3546 (220569) |
| • Flexível de ducha: | 2450C (175074) |

