



FICHA TÉCNICA

amortiguadores para soportes

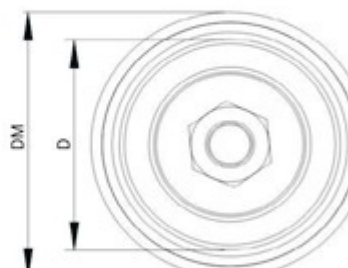
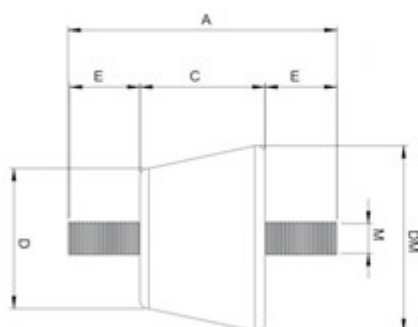
El «pack» contiene una bolsa de plástico con 4 piezas de caucho y la tornillería.

La tornillería son 8 tuercas DIN-934 M8 zincadas y 8 arandelas DIN 125 zincadas. Una caja contiene 25 «packs».



1. Dimensiones

	1901-3500	1901-4500	1901-4510	1901-5500
A	60 mm	68 mm	74 mm	76 mm
B				
C	25 mm	32 mm	38 mm	39 mm
D	30 mm	30 mm	32 mm	40 mm
DM	37 mm	43 mm	44 mm	50 mm
E	18 mm	18 mm	18 mm	18 mm
M	M8	M8	M8	M8



2. Características generales

	1901-3500	1901-4500	1901-4510	1901-5500
Calidad caucho	70 Sh A	70 Sh A	45 Sh A	70 Sh A
Frecuencia*	18/11 Hz	18/11 Hz	18/11Hz	18/11 Hz
Carga mínima (kg)*	8 kg (1 mm)	19 kg (1 mm)	19 kg (1 mm)	25 kg (1 mm)
Carga máxima (kg)*	32 kg (4 mm)	66 kg (4 mm)	80 kg (4 mm)	80 kg (4 mm)



FICHA TÉCNICA

amortiguadores para suelo

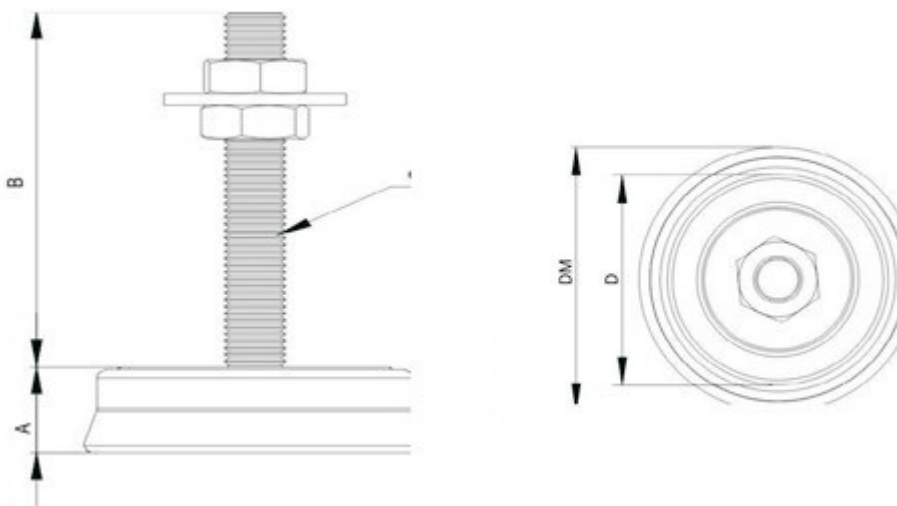
El «pack» contiene una bolsa de plástico con 4 piezas de caucho y la tornillería.

La tornillería son 8 tuercas DIN-934 M8 zincadas y 8 arandelas DIN 125 zincadas. Una caja contiene 25 «packs».



1. Dimensiones

	1902-4000	1902-6000
A	20 mm	20 mm
B	48 mm	94 mm
C	M8	M10
D	33 mm	52 mm
DM	48 mm	57 mm



2. Características generales

	1902-4000	1902-6000	1902-8000
Calidad caucho	70 Sh A	70 Sh A	70 Sh A
Frecuencia*	18/11 Hz	18/11 Hz	18/11 Hz
Carga mínima (kg)*	12 kg (1 mm)	20 kg (1 mm)	25 kg (1 mm)
Carga máxima (kg)*	48 kg (4 mm)	90 kg (4 mm)	120 kg (4 mm)