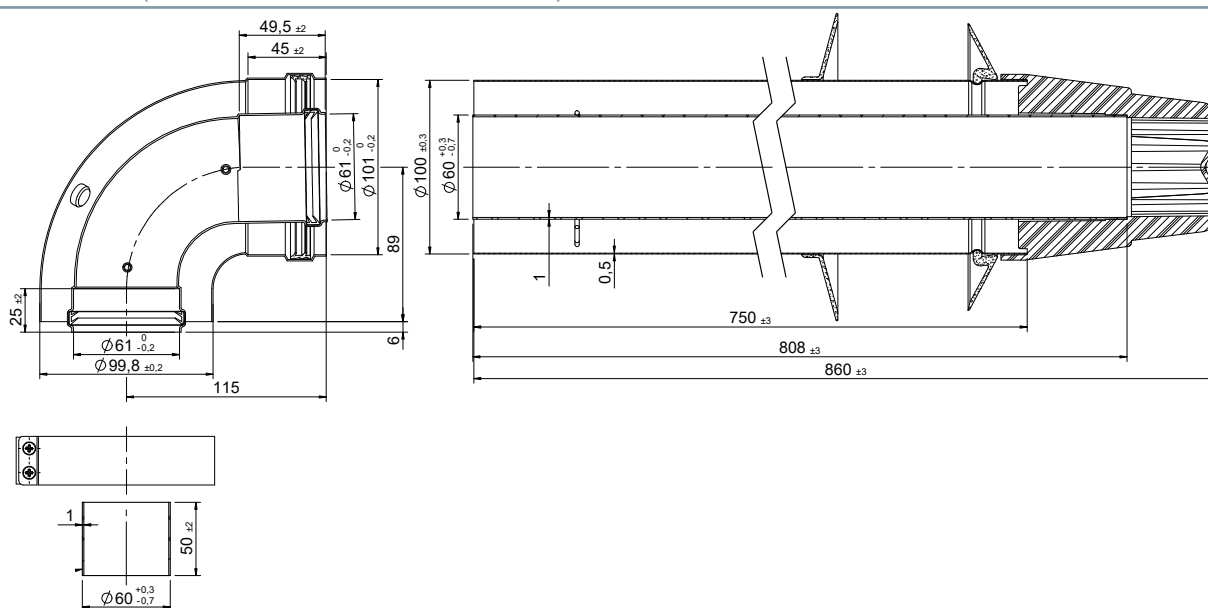




Kit Horizontal (Aluminio / Acero lacado) - 610KCCFAP1



CÓDIGOS Y MEDIDAS

CÓDIGO	MARCA	MODELO	MATERIAL	COLOR
610KCCFAP1	FAGOR	T/M	Aluminio / Acero lacado	BLANCO
	ARISTON	T/M	Aluminio / Acero lacado	BLANCO

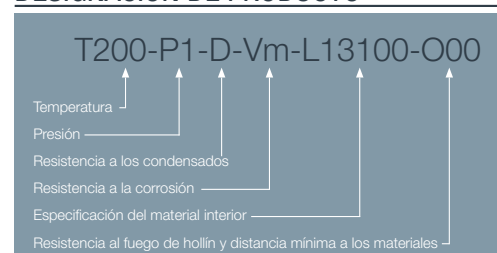
*Las medidas de la pieza y la información técnica pueden variar debido a los procesos de fabricación.

DESCRIPCIÓN DE PRODUCTO

Kit Horizontal de salida de humos coaxial ($\varnothing 60/\varnothing 100$) realizado en aluminio y aluminio lacado compatible con calentadores FAGOR y ARISTON.

Compuesto por un codo de 90°, tramo horizontal con terminal, plafones y arandela de sujeción a la caldera.

DESIGNACIÓN DE PRODUCTO



ICONOS DEL PRODUCTO

- Aparato de NO condensación
- Uso en exterior
- Instalaciones individuales
- Gas